

тел.: 8(495)542-43-07; 8(495)542-43-31

Лицензия реестровый №8-Б/03275 на осуществление работ по монтажу, техническому обслуживанию и ремонту средств обеспечения пожарной безопасности зданий и сооружений.

Заказчик:

Руководитель строительства:

Архитектор:

Камин: индивидуальный проект с топкой Brunner SK 62/76 (Германия) + дымоход Schiedel Permetr

Адрес: г. Москва

Дата составления:

Действительно до:

Исполнитель: Ладоха М.А. 8(985)769-69-58

Оборудование

№	Комплект оборудования в перерасчете на версию Brunner Green	цена €	кол-во	сумма €
1	Каминная топка Stil-Kamin flat 62-76 ST GK S04.2 рамка монтажная черная 70	8 029	1	8 029
2	Опция - напыление	281	1	281
3	Опция - система автоматизации горения EAS	2 264	1	2 264
4	Индивидуальный декоративный портал камина (отдельный запрос)	0	1	0
Итого оборудование:				10 574

Итого комплект оборудования по курсу ЦБ + 2%:

руб

1 112 596



тел.: 8(495)542-43-07; 8(495)542-43-31

Лицензия реестровый №8-Б/03275 на осуществление работ по монтажу, техническому обслуживанию и ремонту средств обеспечения пожарной безопасности зданий и сооружений.

Сметный расчет Дымоход + Дымосос

№	Комплект труб для дымохода D 250 Schiedel Permeter 25 Германия	цена руб	кол-во	сумма руб
1	Промежуточный опорный элемент	19 320	1	19 320
2	Элемент трубы 1000 мм	21 000	3	63 000
3	Элемент трубы 500 мм	15 750	2	31 500
4	Тройник двухконтурный 45гр. D250/300мм (Schiedel Permetr)	24 660	1	24 660
5	Переходник Prima Plus - Permeter	14 070	1	14 070
6	Фланец гидроизоляционный 950x950мм D450; Нерж-304-1,0мм	3 680	1	3 680
Итого комплект дымохода:				156 230

№	Комплект дымососа Exodraft (пульт дистанционный) Дания	цена руб	кол-во	сумма руб
1	Вентилятор ц/б крышный вытяжной/усиление тяги RSV 012-4-1 (Дания)	354 480	1	354 480
2	Контролер EW41-EU-01 с беспроводной связью	218 875	1	218 875
3	Ретранслятор EW41REPEATEREU для поддержания уровня сигнала	71 030	1	71 030
4	Адаптор питания EW41	8 240	1	8 240
5	Фланец FR3-ID; нерж.	32 470	1	32 470
6	Крышка фланца	12 520	1	12 520
7	Комплект антивибрационных болтов 1100251	6 440	1	6 440
Итого комплект дымососа:				704 055

№	Материалы монтажа дымохода и дымососа.	цена руб	кол-во	сумма руб
1	КальциумСиликат - Super Isol 1220x1000x50 (лист)	13 500	4	54 000
2	Каолиновая вата МКРР-130	6 500	1	6 500
3	Базальтовая вата Wiredmatts 80 1000x4000x50 (рулон)	6 500	2	13 000
4	Суперсил "плетенка" М-2 (м.кв.)	8 600	4	34 400
5	Металлоконструкция 1000x710x2500мм (изделие), см.чертеж	82 000	1	82 000
6	Комплект для выполнения временной гидроизоляции	5 000	1	5 000
7	Цементно-стружечная плита 2700x1250x10мм (лист)	1 850	4	7 400
8	Декоративный короб 1100x950x1500мм ранил (изделие)	25 000	1	25 000
9	Гидроизоляционный борт ранил (м.пог.)	420	5	2 100
10	Фланец гидроизоляционный 1150x1000x50мм ранил RR23 (изделие)	12 300	1	12 300
11	Бокс алюминиевый 30x30мм (м.пог.)	450	1	450
12	Уголок алюминиевый 30x30мм (м.пог.)	320	2	640
13	Лист алюминиевый 1000x1000x4 (шт)	6 800	1	6 800
14	ПроводПРКС 5x1,5 кв.мм-0,38 термостойкий (м.пог.)	1 400	20	28 000
15	Коробка НР100 пластиковая с сальниками 113x113x58 IP54 (шт.)	164	1	164
16	Труба HF20 гофрированная D20мм (Двнеш 21,2мм) из нерж.стали (м.пог.)	240	3	720
17	Муфта С/Р 20x20 соединительная для стальных гофр.труб (шт.)	270	1	270
18	Трубка ТКР 10,0мм электроизоляционная Траб. = -50+250гр.С (м.пог)	80	3	240
19	Лента ЛЭТСАР КФ-05 термоизоляционная 20мм 450гр.С (м.пог)	70	3	210
20	Монтажный набор (силикон термостойкий, клипсы, зажимы, крепеж и т.д.)	16 900	1	16 900
21	Силикон термостойкий (туба)	1 500	2	3 000
22	Монтажный набор	16 500	1	16 500
23	Транспортные расходы	3 000	10	30 000
24	Доставка с разгрузкой	15 200	1	15 200
Итого:				360 794

тел.: 8(495)542-43-07; 8(495)542-43-31

Лицензия реестровый №8-Б/03275 на осуществление работ по монтажу, техническому обслуживанию и ремонту средств обеспечения пожарной безопасности зданий и сооружений.

Сметный расчет Камин + термоизоляционный короб

№	Комплект труб для подключения Prima 1 Германия.	цена руб	кол-во	сумма руб
1	Труба одноконтурная D250мм L500; нерж	7 230	1	7 230
2	Труба-телескоп D250мм; нерж.	9 450	1	9 450
3	Отвод одноконтурный 45гр. D250мм; нерж.	9 870	1	9 870
4	Адаптер потребителя D250мм мама-мама; нерж.	3 750	1	3 750
5	Хомут разнополочный D250мм; нерж.	990	6	5 940
7	Труба одноконтурная D150 L1000; нерж.	6 810	3	20 430
8	Труба-телескоп D150; нерж.	5 190	1	5 190
9	Тройник 90гр D150; нерж.	8 940	1	8 940
10	Отвод 90гр D150; нерж.	6 180	1	6 180
11	Заглушка с конденсатоотводом боковым D150; нерж.	5 250	1	5 250
12	Хомут разнополочный D150мм; нерж.	1 020	4	4 080
Итого комплект труб:				86 310

№	монтажа топки, защитного короба камина и канала локальной подачи воздуха на горение	цена руб	кол-во	сумма руб
1	КальциумСиликат - Super Isol 1220x1000x50 (лист)	13 500	7	94 500
2	КальциумСиликат - Super Isol 1220x1000x30 (лист)	8 800	4	35 200
3	Шибера заслонка D200; ч.м. 3,0мм Brunner (шт)	25 600	1	25 600
4	Ручка шибера античная латунь (шт)	21 500	1	21 500
5	Комплект для изгиба шибера (шт)	8 900	1	8 900
6	Мастика термостойкая "КаминФИКС" (3кг)	700	2	1 400
7	Вентиляционная решетка 30x15 (белая)	2 970	2	5 940
8	Вентиляционная решетка 70x12 (белая)	4 220	1	4 220
9	Люк теплоизолированный 400x300мм (шт)	12 380	1	12 380
10	Укрывочный материал (оргалит, полиэтилен, малярный скотч)	1 420	1	1 420
11	Монтажный набор (крепеж)	18 500	1	18 500
12	Транспортные расходы	3 000	8	24 000
13	Доставка с разгрузкой (включая подъем внутри квартиры по лестнице)	19 500	1	19 500
Итого комплект материалов:				273 060

№	Работы	цена руб	кол-во	сумма руб
1	Работа ("вскрытие" кровельного пирога)	65 500	1	65 500
2	Работа (отверстия в плите перекрытия с использованием бурильной установки)	32 000	1	32 000
3	Работа (монтаж дымохода, трубы воздуховода и металлоконструкции с термоизоляционным коробом)	185 600	1	185 600
4	Работа по монтажу дымососа	82 000	1	82 000
5	Работа по пуско-наладке оборудования и программированию контролера	42 000	1	42 000
6	Работа (монтаж топки и защитного короба камина)	165 800	1	165 800
7	Работа (монтаж системы EAS)	25 900	1	25 900
Итого:				598 800

Итого по всей смете : руб 2 179 249

Итого по смете с оборудованием: руб 3 291 845

P.S.: При возникновении необходимости дополнительных работ, а так же дополнительных материалов, выявленных в ходе монтажа, при объективной невозможности их учесть при выезде, составляется "дополнительная смета". Работы по дополнительной смете выполняются после 100% оплаты Заказчиком суммы "дополнительной сметы".

тел.: 8(495)542-43-07; 8(495)542-43-31

Лицензия реестровый №8-Б/03275 на осуществление работ по монтажу, техническому обслуживанию и ремонту средств обеспечения пожарной безопасности зданий и сооружений.

Подрядчик выполняет следующие виды работ:

1. Вскрытие, гидро и термоизоляция "кровельного пирога" в месте прохождения трубы дымохода.
2. Прodelьвание 2-х отверстий в плите перекрытия (D480мм, D250мм).
3. Установка силовой металлоконструкции защитного короба дымохода на плиту перекрытия кровли.
4. Установка двухконтурной трубы дымохода согласно технологии монтажа модульных систем дымоходов
5. Прокладка электромагистрала в металлогофре параллельно каналу трубы дымохода.
6. Установка защитного короба дымохода внутри силового металлокаркаса с использованием кальциум силиката 50мм. Заполнение пустот между трубой дымохода и защитным коробом базальтовой ватой.
7. Обшивает силовой металлокаркас листами ЦСП
8. **Временная** гидроизоляция кровли с использованием специальных материалов (с заведением на сам короб трубы дымохода).
9. Установка алюминиевого каркаса под декоративный короб. Установка декоративного короба всей шахты.
10. Установка спец.площадки на окончание круглой трубы дымохода.
11. Установка декоративного фланца из ранила поверх общей шахты.
12. Установка дымососа на окончание канала дымохода (сстыковка с трубой диаметральной по средствам спец площадки).
13. Устанавливает топку в соответствии с согласованной геометрией.
14. Выполняет термоизоляционные мероприятия стены прислонения, с использованием кальциум силиката.
15. Подключение топки к существующему дымоходу, с использованием одноконтурных труб модульной системы.
16. Установка изогнутого привода управления шиберной заслонкой дымохода (вывод справа на отметке +1.350мм).
17. Возведение защитного короба камина с использованием кальциум силиката 50мм.
18. Установка вентиляционных решеток (согласовать место установки).
19. Установка элементов системы автоматизации горения EAS Brunner. Пуско-наладка системы.
20. Уборка места работы **без вывоза мусора**. Пробный пуск оборудования (инструктаж по правилам эксплуатации).

Заказчик выполняет следующие виды работ:

1. Оказывает содействие при проведении монтажно-строительных работ.
2. Укладка "безопасной зоны" камина (материала - натуральный камень, плитка, металл, стекло и т.д.) .
3. Отделочные работы по защитному коробу камина, согласно дизайн-проекта интерьера
4. Выполняет прокладку электромагистрала в зону камина (запитанный на отдельный автомат).
5. Изготавливает и монтирует детали облицовки камина (деревянный портал камина и мраморные детали облицовки)

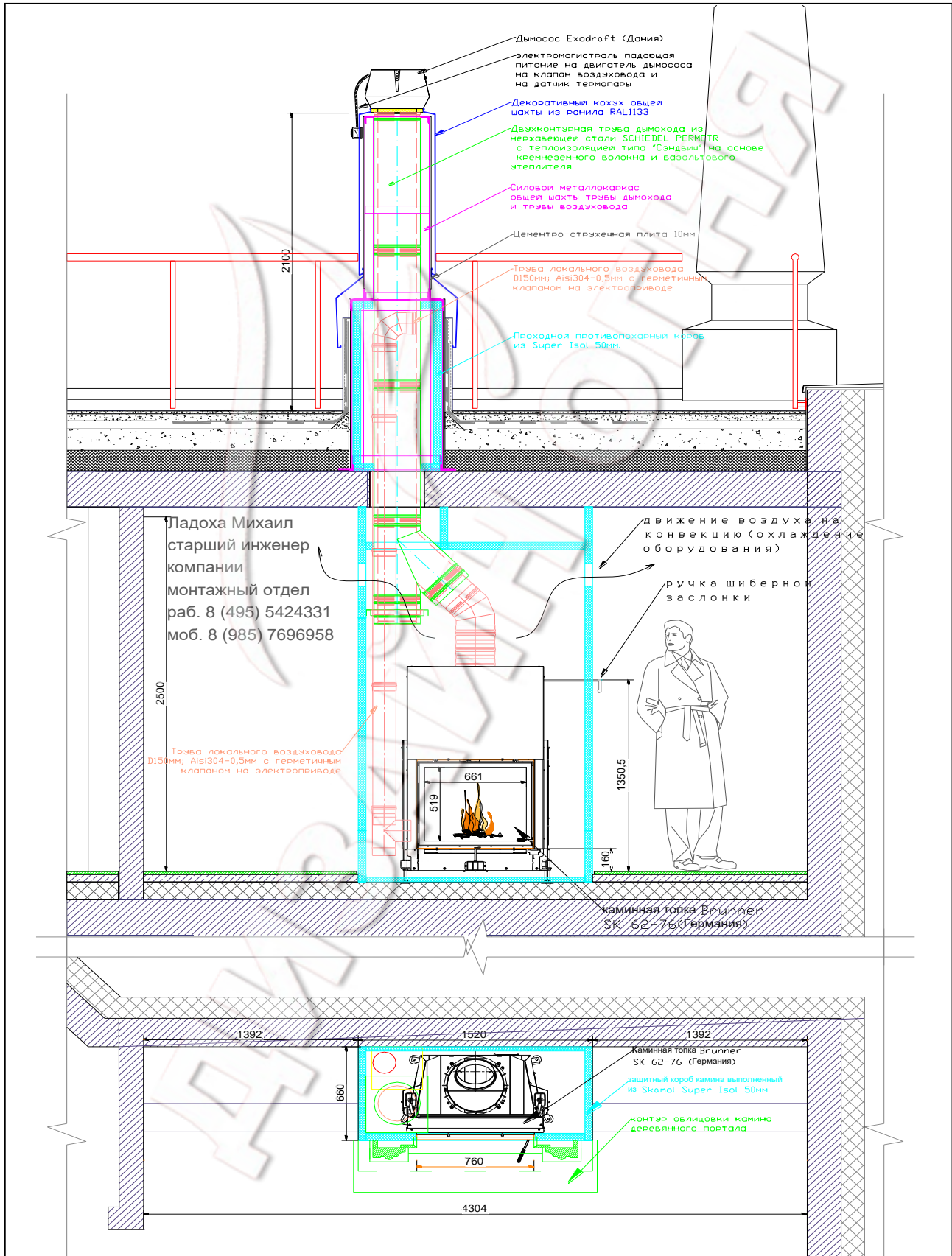
Комментарии:

1. В помещении, где устанавливается камин необходимо создание положительного балланса по воздуху.
2. Камин предполагает некий конвекционный объем . При построении конвекционного объема необходима установка вентиляционных решеток (одна устанавливаются вниз короба камина, а еще две вверх защитного короба). **Необходимо согласовать данный пункт комментариев.**
3. Конструктивные чертежи разрабатывались при "условной" привязке к существующим размерам помещения. Вся техническая часть, касаемая самого камина прочерчена точно, а дверные проемы, оконные проемы, угол наклона кровли и т.д. - условно.
4. При конструировании защитного короба дымохода, используется высокотехнологичный и экологичный материал производство Skamol (Дания) Super Isol 1000 (в России более известны как - кальциум силикат). *Всю интересующую Вас информацию по данному материалу можем предоставить мы или найти на сайтах производителя или его дилеров.*



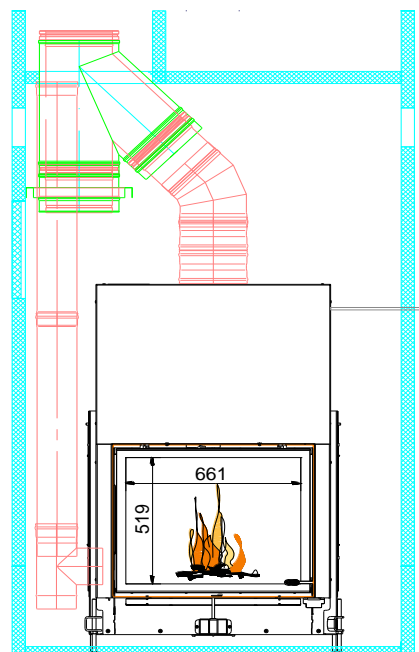
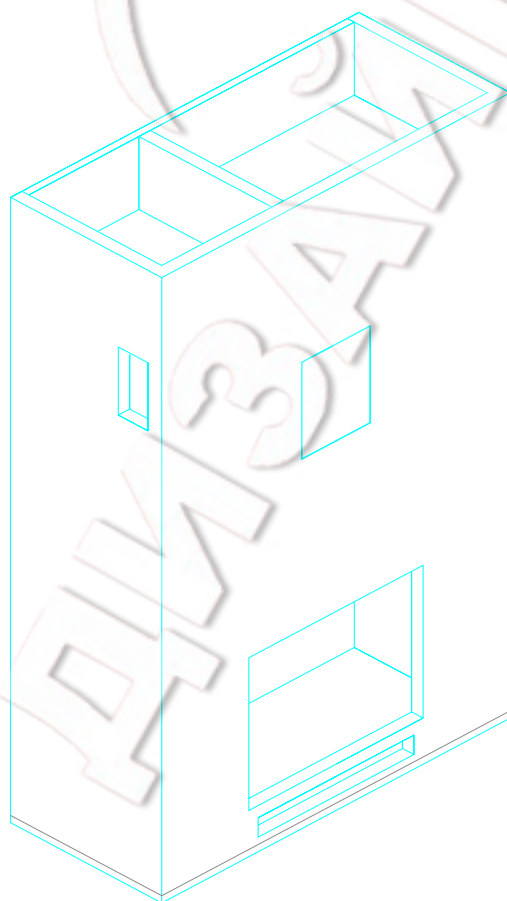
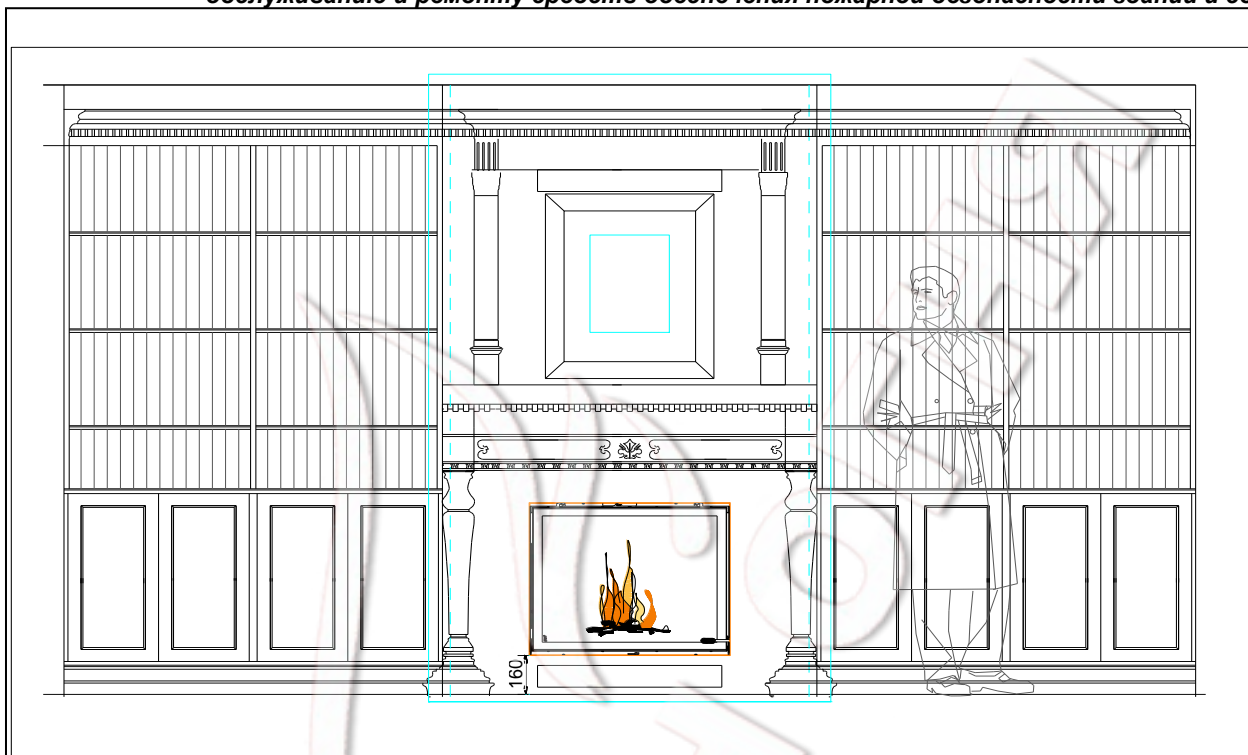
тел.: 8(495)542-43-07; 8(495)542-43-31

Лицензия реестровый №8-Б/03275 на осуществление работ по монтажу, техническому обслуживанию и ремонту средств обеспечения пожарной безопасности зданий и сооружений.



тел.: 8(495)542-43-07; 8(495)542-43-31

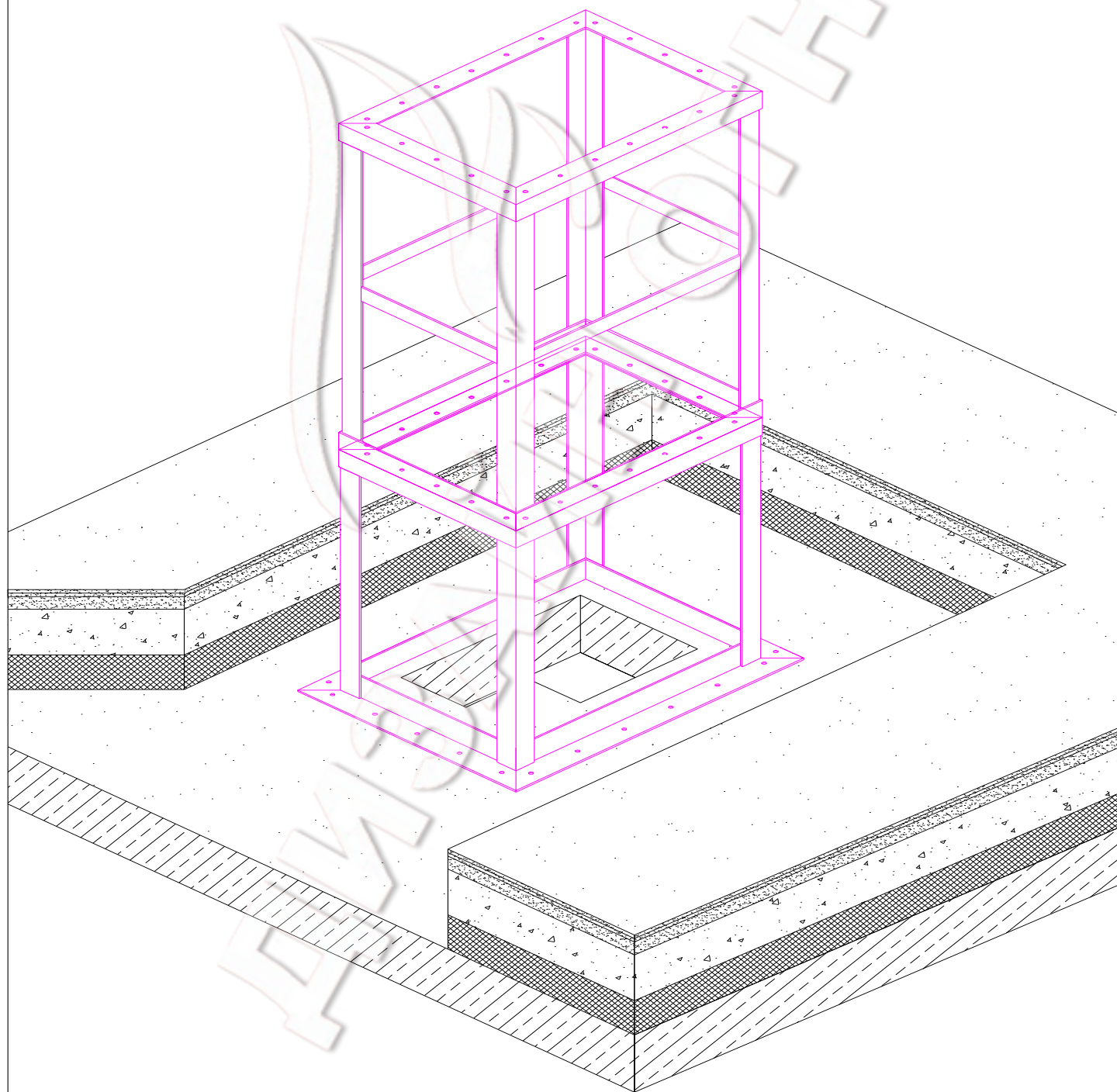
Лицензия реестровый №8-Б/03275 на осуществление работ по монтажу, техническому обслуживанию и ремонту средств обеспечения пожарной безопасности зданий и сооружений.



тел.: 661-34-11; 542-43-31

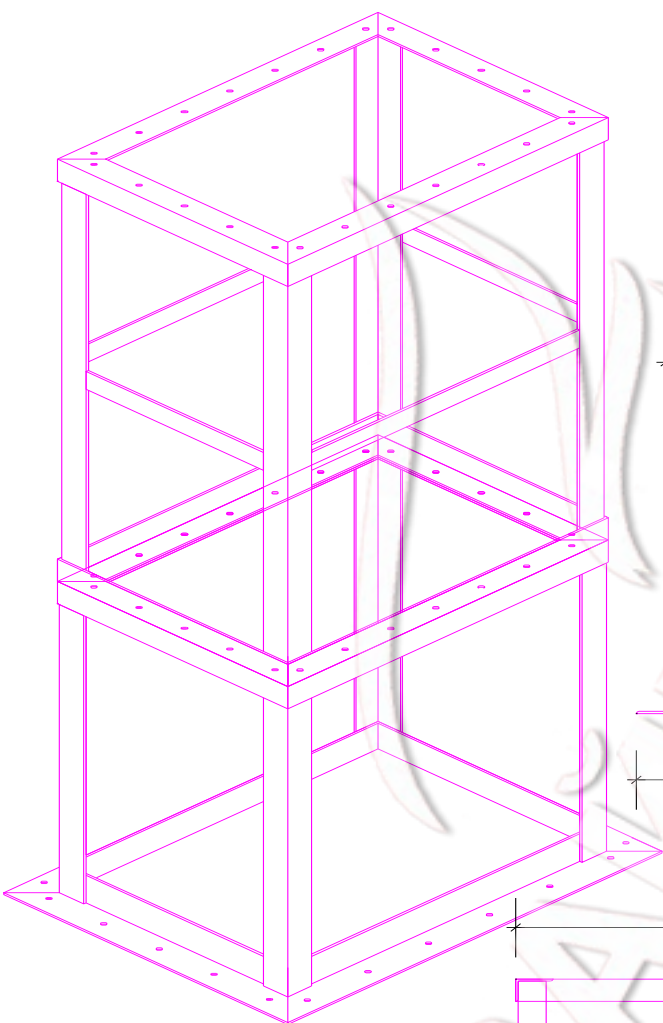
Лицензия реестровой №2/26959 на производство работ по монтажу, ремонту и обслуживанию средств обеспечения пожарной безопасности зданий и сооружений.

АксонOMETрическая модель силового каркаса
общей шахты и схема пирога кровли



тел.: 661-34-11; 542-43-31

Лицензия реестровой №2/26959 на производство работ по монтажу, ремонту и обслуживанию средств обеспечения пожарной безопасности зданий и сооружений.



Силовая металлоконструкция, выполненная из уголка 75x75x5мм. Конструкция разборная. Состоит из двух сварных модулей. Сварка модулей болтовая.

В конструкции предусмотрены отверстия для крепежа D14мм. Сварные швы зачищаются (в плоскость). Конструкция окрашивается в два слоя.

Расчетная масса конструкции 140кг.

