

Aufbauanleitung

BKH 5.0 flach
42-98

green

©2025

BRUNNER[®]

INHALT

1	Grundsätzliches.....	5
1.1	Verwendete Symbole.....	5
2	Sicherheit.....	7
2.1	Sicherheitstechnische Hinweise.....	7
2.2	Brandschutz.....	8
2.2.1	Anbauwand / Decke nicht brennbar.....	9
2.2.2	Anbauwand / Decke brennbar (U-Wert > 0,4 W/m ² K).....	10
2.2.3	Anbauwand / Decke brennbar (U-Wert < 0,4 W/m ² K).....	13
3	Lieferumfang BKH 42-98 flach.....	14
3.1	Katalysator (optional).....	16
3.2	Luftanschluss-Box (optional).....	18
4	Aufbau.....	19
4.1	Anleitungen BKH Zubehör & Zusatzoptionen.....	19
4.2	Aufstellen.....	22
4.2.1	Transportsicherungen entfernen.....	23
4.2.2	Heizkamin aufstellen.....	24
4.2.3	Variante mit externem Verbrennungsluftanschluss.....	25
4.2.4	Umbauten, Einstellungen.....	27
4.2.4.1	Umbau - Schiebetür: „nicht selbstschließend“.....	27
4.3	Katalysator.....	31
4.4	Umlenkung.....	33
4.5	Varianten Feuerraumauskleidung.....	34
4.5.1	Feuerraumauskleidung Schamotte.....	34
4.5.2	Feuerraumauskleidung Guss.....	35
4.6	Variante: EOS.....	36
4.6.1	Unterscheidung EOS Variante 1 und Variante 2.....	36
4.6.2	EOS Variante 1.....	38
4.6.2.1	Einbau: EOS.....	38
4.6.3	EOS Variante 2.....	49
4.6.3.1	Bodendeckel Luftkasten EOS.....	49
4.6.3.1.1	Bauteile EOS.....	49
4.6.3.1.2	Einbau: EOS.....	50
4.6.3.1.3	Membrandurchführung.....	51
4.6.3.1.4	Verbindungsleitung Stellmotor.....	53
4.6.3.1.5	Luftstellanzeiger Flach.....	54
4.6.3.2	Thermoelement.....	55
4.6.3.2.1	Bauteile Thermoelement.....	55
4.6.3.2.2	Einbau: Thermoelement.....	56
4.6.3.3	Türkontaktschalter.....	58
4.6.3.3.1	Bauteile Türkontaktschalter.....	58
4.6.3.3.2	Einbau: Türkontaktschalter.....	59
4.7	Rahmenvarianten.....	61
4.7.1	Anbaurahmen bzw. Blendrahmen.....	62

	4.7.2 Anbaurahmen bzw. Blendrahmen (BKH - Seite mit Kipptür).....	66
5	Entsorgung.....	72
6	Technische Daten.....	73

1 GRUNDSÄTZLICHES



Beachten Sie alle mit den Produkten ausgelieferten Anleitungen. Für Schäden, die durch Nichtbeachtung dieser Anleitung entstehen, entfallen alle Haftungs- und Gewährleistungsansprüche! Unsachgemäß ausgeführte Arbeiten können zu Verletzungen und Sachschäden führen! Der Einbau darf nur durch einen eingetragenen Fachhandwerker erfolgen!

Die Grundfläche des Aufstellraumes muss so gestaltet und so groß sein, dass die Feuerstätten ordnungsgemäß betrieben werden können.

Beachten Sie, dass in anderen Verpackungseinheiten weitere Aufbau-, Montage- und Installationsanleitungen übergeben wurden!

Die Auslegung der Nachheizflächen muss nach den Fachregeln des Handwerks erfolgen.

Beim Einbau der Feuerstätte müssen die vom Hersteller vorgegebenen Maße und die Mindestöffnungen in der Verkleidung eingehalten werden.

Beachten Sie notwendige nationale und Europäische Normen und örtliche Vorschriften für die Installation der Feuerstätte.

Beachten Sie die jeweils gültige Landesbauordnung (LBO) und die gesetzlichen Bestimmungen.

Beachten Sie die Feuerungsverordnungen der Länder.

Wenn Sie nach dieser Anleitung vorgehen und die Arbeiten fachgerecht durchführen, ist ein sicherer, energiesparender und umweltschonender Betrieb der Ofenanlage gewährleistet. Dargestellte Abbildungen erheben keinen Anspruch auf Vollständigkeit.

Technische und Sortiments-Änderungen vorbehalten.

Transportschäden umgehend dem Lieferanten melden.

Bewahren Sie die Anleitungen auf.

Beachten Sie auch die Online zur Verfügung gestellte Produktdokumentation, die Sie unter:



[Allgemeine Hinweise für den Aufbau der Brunnerprodukte für den handwerklichen Ofenbau.](https://www.brunner.de/produktdownloads/kachelofen-kamine/allgemeine-hinweise-fuer-den-aufbau_de.pdf)

(https://www.brunner.de/produktdownloads/kachelofen-kamine/allgemeine-hinweise-fuer-den-aufbau_de.pdf) laden können.



1.1 VERWENDETE SYMBOLE

In der vorliegenden Dokumentation wird unterschieden zwischen:

Bedienpersonal als **Betreiber der Anlage**, also der Endkunde, der vom Fachpersonal eingewiesen wurde und keine zusätzlichen Qualifikationen besitzen muss.

Bedienpersonal als **Fachbetrieb**, sind die qualifizierten Fachleute, die zur Durchführung der angegebenen Facharbeiten berechtigt sind.

Folgende Symbole werden im vorliegenden Dokument verwendet:

**GEFAHR**

Es besteht eine Gefahr mit hohem Risiko, die zu einer schweren Verletzung oder Tod führt, wenn diese Gefährdung nicht vermieden wird.

WARNUNG

Es besteht eine mögliche Gefahr mit mittlerem Risiko, die zu einer schweren Verletzung oder Tod führen kann, wenn diese Gefährdung nicht vermieden wird.

VORSICHT

Es besteht eine Gefahr mit geringem Risiko, die zu einer leichten oder mittleren Verletzung führen kann, wenn diese Gefährdung nicht vermieden wird.

**ACHTUNG**

Es besteht die Gefahr, dass die Nichtbeachtung der damit gekennzeichneten Hinweise zur Fehlfunktion oder Beschädigung der betreffenden Anlage und deren verbundenen Geräten führen kann.

**HINWEIS**

Zusätzliche hilfreiche Informationen

2 SICHERHEIT

2.1 SICHERHEITSTECHNISCHE HINWEISE

Feuerstätten dürfen Sie nur in Räumen und an Stellen aufstellen, bei denen nach Lage, baulichen Umständen und Nutzungsart Gefahren nicht entstehen.

Arbeiten an der Ofenanlage

Montage-, Inbetriebnahme-, Wartungs- und Instandhaltungsarbeiten am Gerät dürfen nur durch einen autorisierten Fachbetrieb durchgeführt werden, da Sicherheit und Funktionsfähigkeit der Anlage vom ordnungsgemäßen Aufbau abhängen.

Arbeiten an Elektroniken

Notschalter oder Sicherungsautomat ausschalten und gegen Wiedereinschalten sichern.



Feuerräume mit Außenluftanschluss gelten nicht als raumluftunabhängig, Sie müssen diese wie raumluftabhängige Feuerstätten betrachten und auslegen. In Verbindung mit einer Be- und Entlüftungsanlage empfehlen wir die Verwendung des Unterdruck Sicherheitsabschalters USA (Art.Nr.: 11600.1).

Der Aufbau muss durch einen eingetragenen Fachbetrieb erfolgen, da Sicherheit und Funktionsfähigkeit der Anlage vom ordnungsgemäßen Aufbau abhängen. Die jeweils gültigen Fachregeln des Handwerks und die baurechtlichen Vorschriften müssen Sie dabei beachten. Unterrichten Sie den Anlagenbetreiber über Funktionsweise und Bedienung der Anlage und evtl. verbauter Sicherheitseinrichtungen.

Feuerstätten müssen Sie betriebssicher und brandsicher aufstellen, so dass Gefahren und unzumutbare Belästigungen nicht auftreten können. Sie müssen auf angemessene Dauer gebrauchstauglich sein.

Unterrichten Sie den Anlagenbetreiber über die Handhabung und Wirkungsweise der Steuerung und ihrer Sicherheitseinrichtungen.

Sie dürfen nur Originalersatzteile des Herstellers verwenden.

2.2 BRANDSCHUTZ

Die in den Brandschutzangaben aufgeführte Wärmedämmung ist mit Ersatzdämmstoff in Form von Calciumsilikatplatten umgesetzt (z.B. Fabrikate: Promasil, Silka, Skamol).

Bei Verwendung eines davon abweichenden Dämmstoffes (z.B. Vermiculite) sind die Angaben des jeweiligen Herstellers zur Umrechnung auf den verbauten Dämmstoff zu verwenden.

Der Wärmeschutz für nicht brennbare Anbauwände und Decken richtet sich nach den Anforderungen der TROL (Deutschland).

Für Anbauwände aus brennbaren Baustoffen kann der Brandschutz auch in einer Ausführung mit aktiver Hinterlüftung erfolgen. Diese Variante ist prüftechnisch erfasst und wird mit einer Dämmstärke von 5 cm erstellt. Dabei ist zu beachten, dass die Luftströmung über die gesamte Breite und Höhe erfolgt.

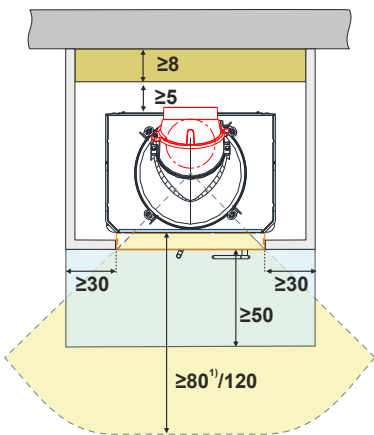
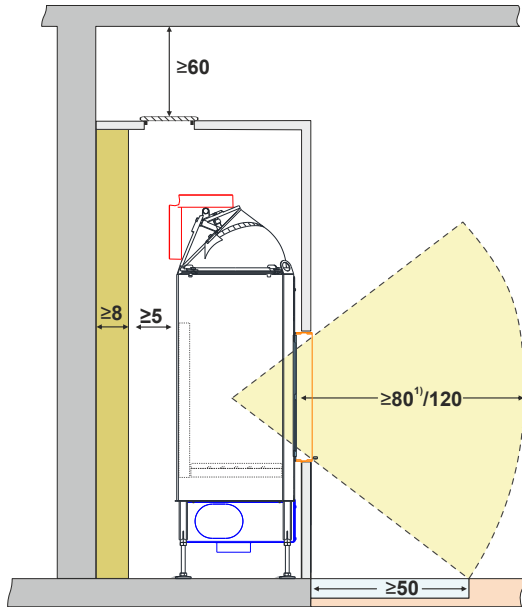
Die Raumluft muss im unteren Bereich ein- und oben ausströmen können. Die Ein- und Ausströmöffnungen (Querschnitt 75 cm²) dürfen nicht verschließbar sein. Im bestimmungsgemäßen Betrieb liegen die Temperaturen an der Ausströmöffnung unter 85°C.

Für wärme gedämmte Anbauwände mit einem U-Wert < 0,4 W/m²K ist der Brandschutz mit einer aktiven Hinterlüftung auszuführen.

2.2.1 ANBAUWAND / DECKE NICHT BRENNBAR

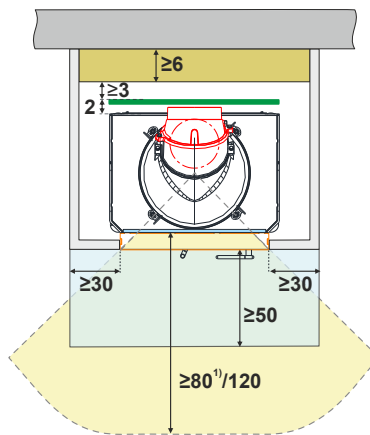
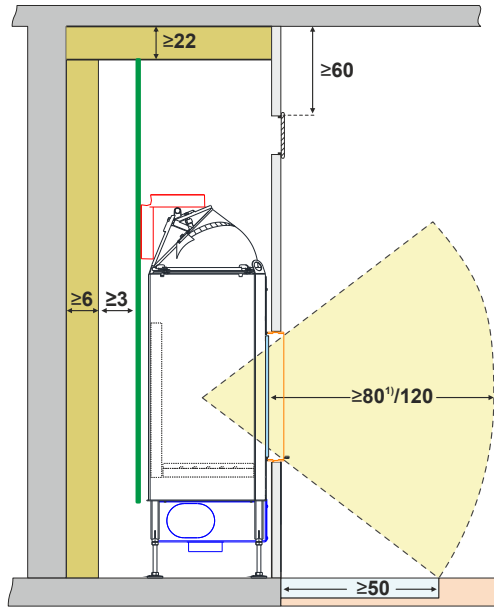
Aufbau: Ersatzdämmstoff | Anbauwand / Decke nicht brennbar






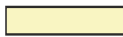



Halbhohe Ausführung



Raumhohe Ausführung

mit: Hitzeschutzblech



	Boden/Wand/Decke nicht brennbar		Kaminverkleidung		Wand/Decke/Boden/Anbauteile brennbar/zu schützend
	Konvektionsöffnung (Kaminverkleidung)		Ersatzdämmstoff Calziumsilikat		Strahlungsbereich
	Hitzeschutzblech		nicht brennbarer Bodenbelag / Bodenschutzplatte		Konvektionsöffnung (aktive Hinterlüftung)

¹) Glaskeramik beschichtet (GKB)

Alle Angaben in cm

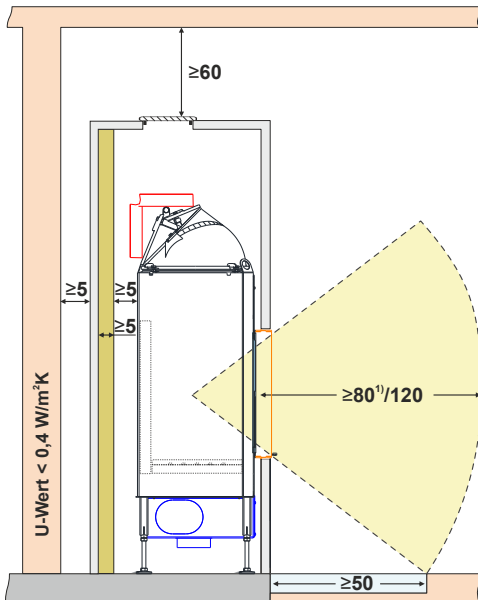
Bei der Ausführung der Abgasanlage und des Abgasrohres sind die nationalen Normen und Brandschutzvorgaben zu beachten

2.2.2 ANBAUWAND / DECKE BRENNBAR (U-WERT > 0,4 W/M²K)

Aufbau: Ersatzdämmstoff | aktive Hinterlüftung | Anbauwand / Decke brennbar

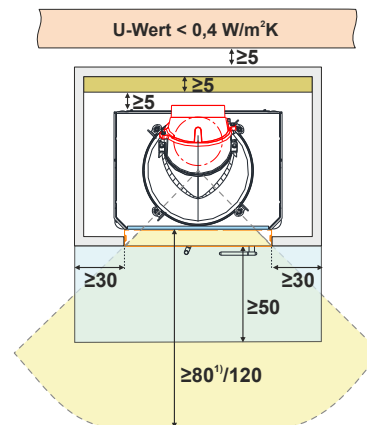
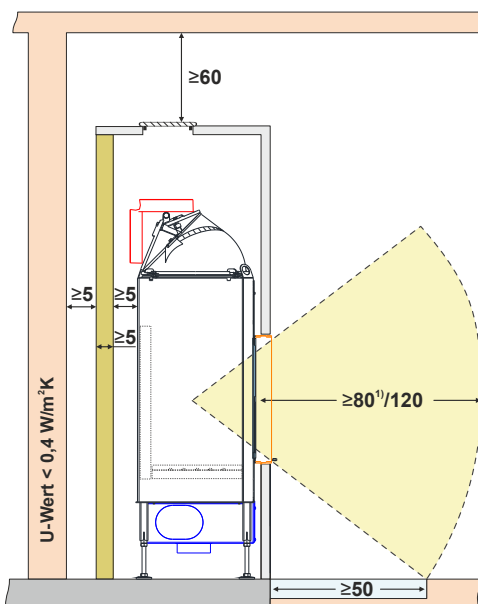
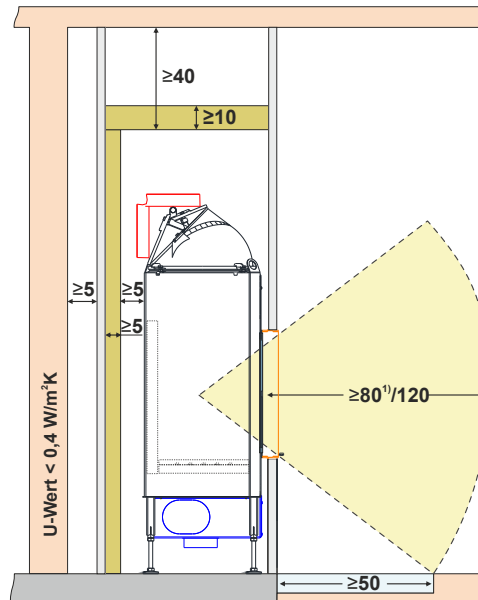
Halbhohle Ausführung





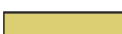
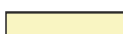



mit: aktive Hinterlüftung
U-Wert Anbauwand < 0,4 W/m²K



Raumhohe Ausführung

mit: aktive Hinterlüftung
U-Wert Anbauwand < 0,4 W/m²K



	Boden/Wand/Decke nicht brennbar		Kaminverkleidung		Wand/Decke/Boden/Anbauteile brennbar/zu schützend
	Konvektionsöffnung (Kaminverkleidung)		Ersatzdämmstoff Calziumsilikat		Strahlungsbereich
	Hitzeschutzblech		nicht brennbarer Bodenbelag / Bodenschutzplatte		Konvektionsöffnung(aktive Hinterlüftung)

¹⁾ Glaskeramik beschichtet (GKB)

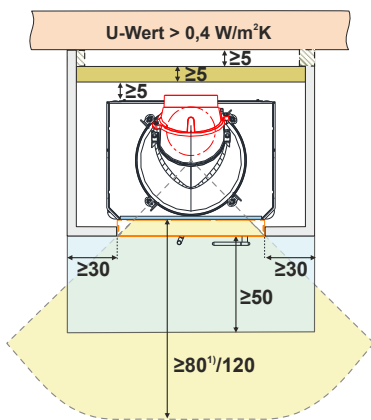
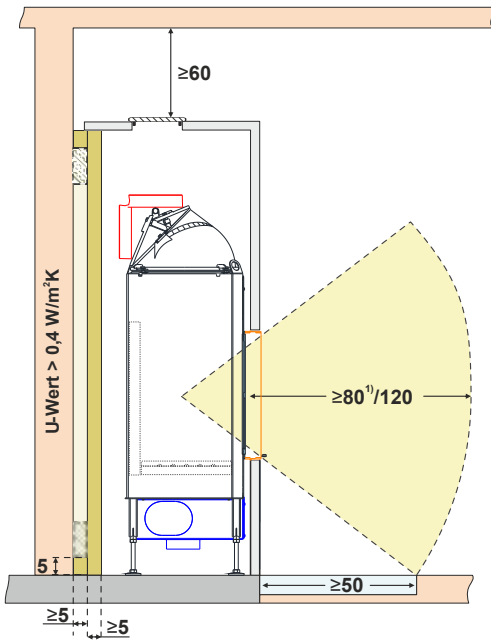
Alle Angaben in cm

Bei der Ausführung der Abgasanlage und des Abgasrohres sind die nationalen Normen und Brandschutzvorgaben zu beachten

Aufbau: Ersatzdämmstoff | aktive Hinterlüftung | Anbauwand / Decke brennbar

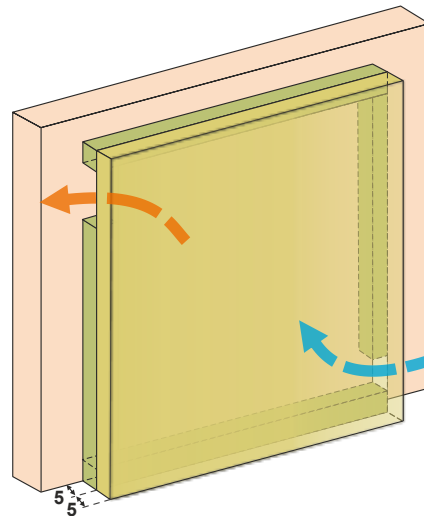
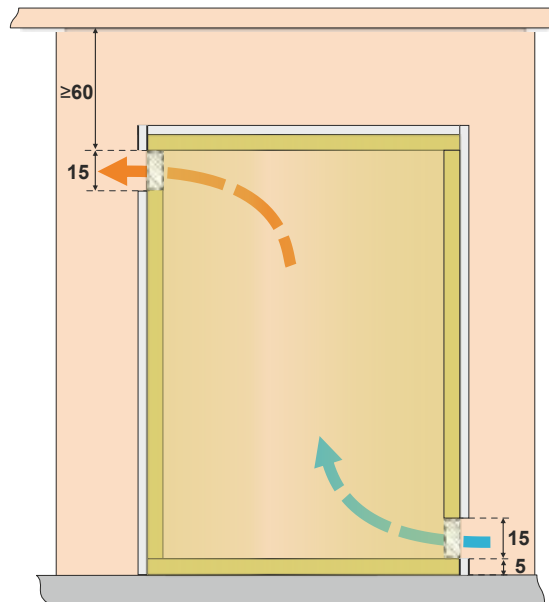
Halbhohe Ausführung










mit: aktive Hinterlüftung
 U-Wert Anbauwand > 0,4 W/m²K



Detail:

aktive Hinterlüftung (2x75 cm²)



- | | | | | | |
|---|---------------------------------------|---|---|---|---|
|  | Boden/Wand/Decke nicht brennbar |  | Kaminverkleidung |  | Wand/Decke/Boden/Anbauteile brennbar/zu schützend |
|  | Konvektionsöffnung (Kaminverkleidung) |  | Ersatzdämmstoff Calziumsilikat |  | Strahlungsbereich |
|  | Hitzeschutzblech |  | nicht brennbarer Bodenbelag / Bodenschutzplatte |  | Konvektionsöffnung (aktive Hinterlüftung) |

¹⁾ Glaskeramik beschichtet (GKB)

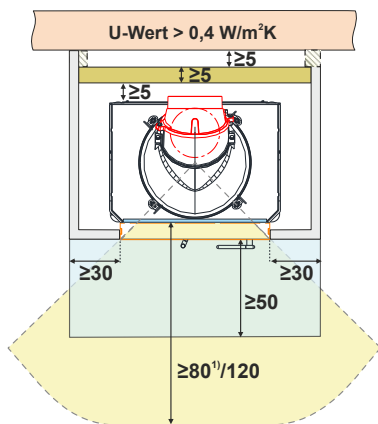
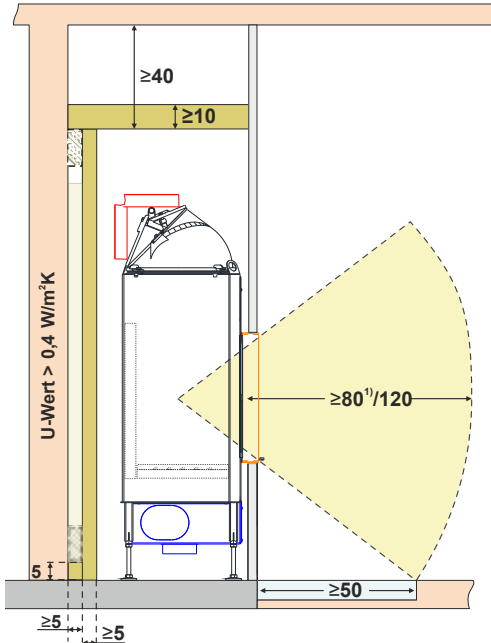
Alle Angaben in cm

Bei der Ausführung der Abgasanlage und des Abgasrohres sind die nationalen Normen und Brandschutzvorgaben zu beachten

Aufbau: Ersatzdämmstoff | aktive Hinterlüftung | Anbauwand / Decke brennbar

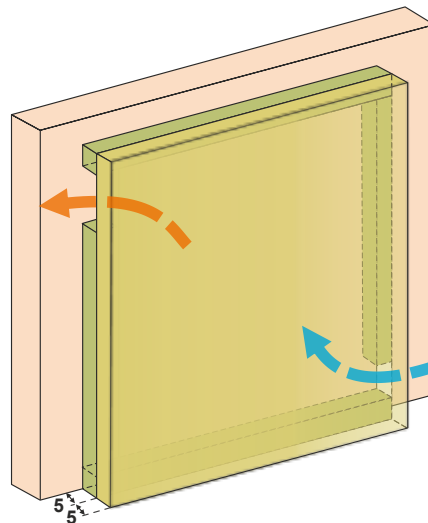
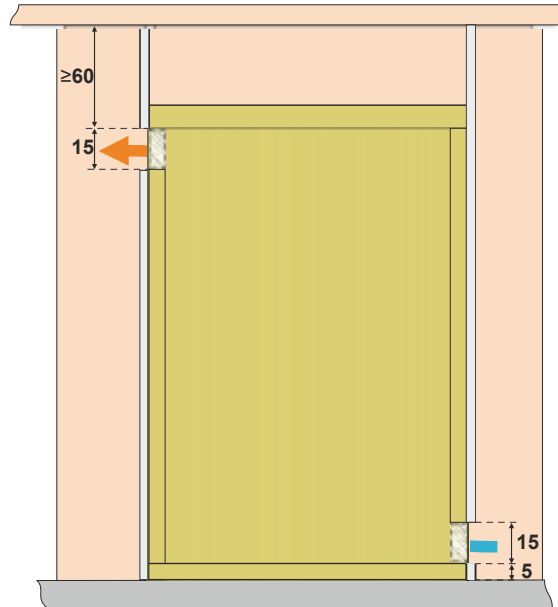
Raumhohe Ausführung






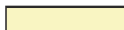



mit: aktive Hinterlüftung
 U-Wert Anbauwand > 0,4 W/m²K



Detail:

aktive Hinterlüftung (2x75 cm²)



- | | | | | | |
|---|---------------------------------------|---|---|---|---|
|  | Boden/Wand/Decke nicht brennbar |  | Kaminverkleidung |  | Wand/Decke/Boden/Anbauteile brennbar/zu schützend |
|  | Konvektionsöffnung (Kaminverkleidung) |  | Ersatzdämmstoff Calciumsilikat |  | Strahlungsbereich |
|  | Hitzeschutzblech |  | nicht brennbarer Bodenbelag / Bodenschutzplatte |  | Konvektionsöffnung (aktive Hinterlüftung) |

¹) Glaskeramik beschichtet (GKB)

Alle Angaben in cm

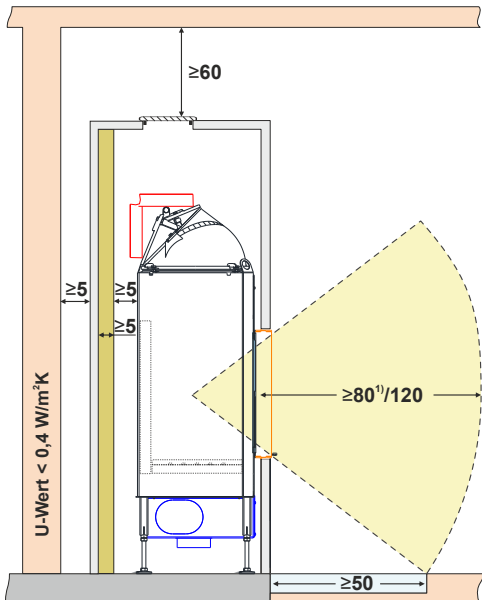
Bei der Ausführung der Abgasanlage und des Abgasrohres sind die nationalen Normen und Brandschutzvorgaben zu beachten

2.2.3 ANBAUWAND / DECKE BRENNBAR (U-WERT < 0,4 W/M²K)

Aufbau: Ersatzdämmstoff | aktive Hinterlüftung | Anbauwand / Decke brennbar

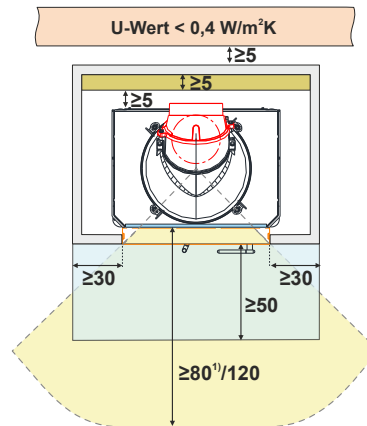
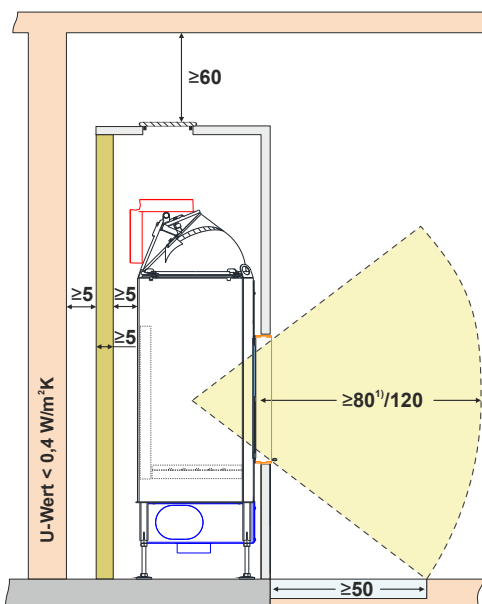
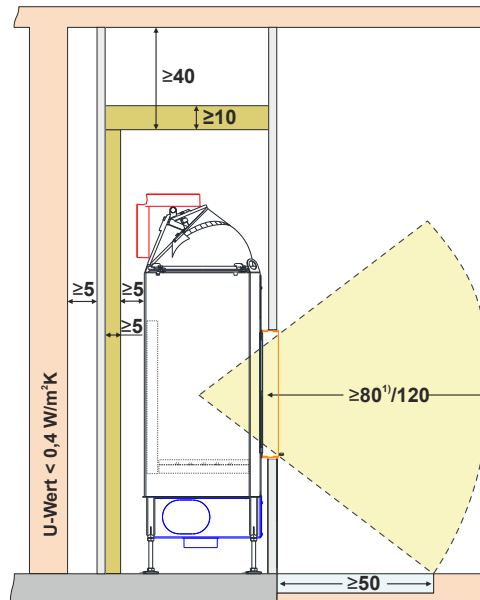
Halbhohe Ausführung





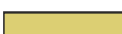
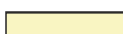



mit: aktive Hinterlüftung
U-Wert Anbauwand < 0,4 W/m²K



Raumhohe Ausführung

mit: aktive Hinterlüftung
U-Wert Anbauwand < 0,4 W/m²K



- | | | | | | |
|---|---------------------------------------|---|---|---|---|
|  | Boden/Wand/Decke nicht brennbar |  | Kaminverkleidung |  | Wand/Decke/Boden/Anbauteile brennbar/zu schützend |
|  | Konvektionsöffnung (Kaminverkleidung) |  | Ersatzdämmstoff Calziumsilikat |  | Strahlungsbereich |
|  | Hitzeschutzblech |  | nicht brennbarer Bodenbelag / Bodenschutzplatte |  | Konvektionsöffnung(aktive Hinterlüftung) |

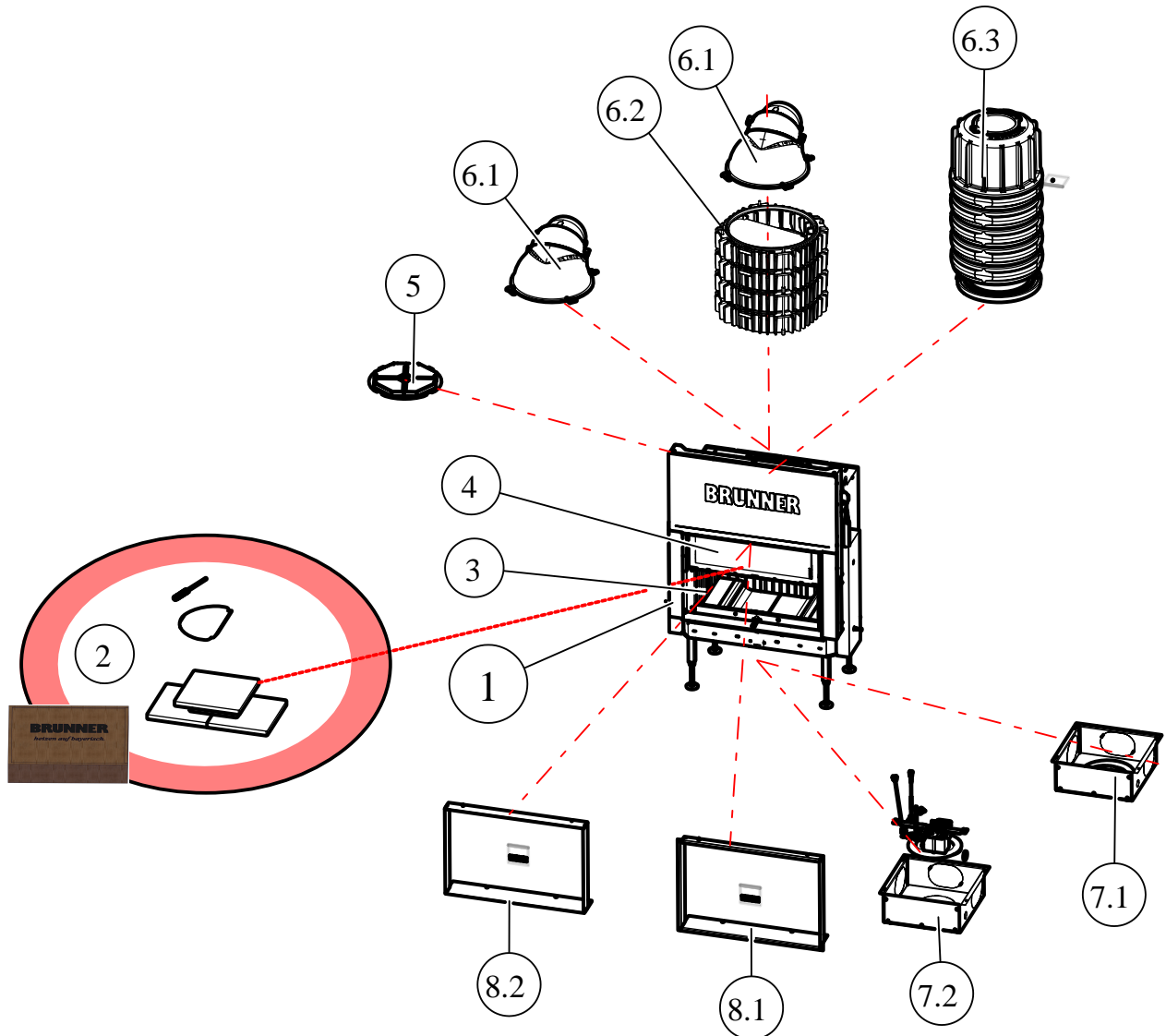
¹⁾ Glaskeramik beschichtet (GKB)

Alle Angaben in cm

Bei der Ausführung der Abgasanlage und des Abgasrohres sind die nationalen Normen und Brandschutzvorgaben zu beachten

3 LIEFERUMFANG BKH 42-98 FLACH

BKH 42-98 flach mit Schiebetür



Pos.	Bezeichnung	Art.-Nr.	
1	BKH - Varianten:		
	BKH 5.0 Flach 42-98 ST handbedient		
	Glaskeramik (GK) Feuerraumauskleidung Schamotte (FR)	HK006002-01	
	Glaskeramik beschichtet (GKB) Feuerraumauskleidung Schamotte (FR)	HK006002-05	
	BKH 5.0 Flach 42-98 ST für EAS/EOS		
	Glaskeramik (GK) Feuerraumauskleidung Schamotte (FR)	HK006002-02	
	Glaskeramik beschichtet (GKB) Feuerraumauskleidung Schamotte (FR)	HK006002-06	
	BKH 5.0 Flach 42-98 ST handbedient		
	Glaskeramik (GK) Feuerraumauskleidung Guss (FR/Guss)	HK006002-03	
	Glaskeramik beschichtet (GKB) Feuerraumauskleidung Guss (FR/Guss)	HK006002-07	
	BKH 5.0 Flach 42-98 ST für EAS/EOS		
	Glaskeramik (GK) Feuerraumauskleidung Guss (FR/Guss)	HK006002-04	
	Glaskeramik beschichtet (GKB) Feuerraumauskleidung Guss (FR/Guss)	HK006002-08	
	2	im Feuerraum liegen verpackt die nicht verbauten Teile (z.B. Umlenkplatten, Bedienhebel usw.) und ev. bestellte Zubehöre (z.B. Katalysator, Verpackung mit EOS usw.), incl. die Anleitungsbox	
	3	Feuerraumauskleidung:	
- aus Schamotte			
	- aus Guss		
4	Glaskeramik (GK)		
5	Katalysatormodul BKH 5.0	HK000210	
Die Haubenvarianten			
6.1	Drehbare Gusskuppel mit Stützen ø 180 mm	D004186	
	Drehbare Gusskuppel mit Stützen ø 200 mm	10087	
6.2	Wärmetauscherringe Guss (4)	R015006-04	
6.3	Anschlussvariante MAS SET440	SET211444	
Zusatzoptionen			
7.1	Luftanschlussbox ø 125 mm	HK000135	
	Luftanschlussbox ø 150 mm	HK000136	

Pos.	Bezeichnung	Art.-Nr.
7.2	Luftanschlussbox ø 125 mm mit EOS / EAS	HK000080
8.1	Blendrahmen, schwarz	HK006152-01
8.2	Anbaurahmen, schwarz	HK006150-01

3.1 KATALYSATOR (OPTIONAL)



Die Katalysatoren sind mit einer katalytisch aktiven Schicht beschichtet. Diese Beschichtung kann aus Mischmetalloxiden oder aber auch aus Edelmetallen bestehen.

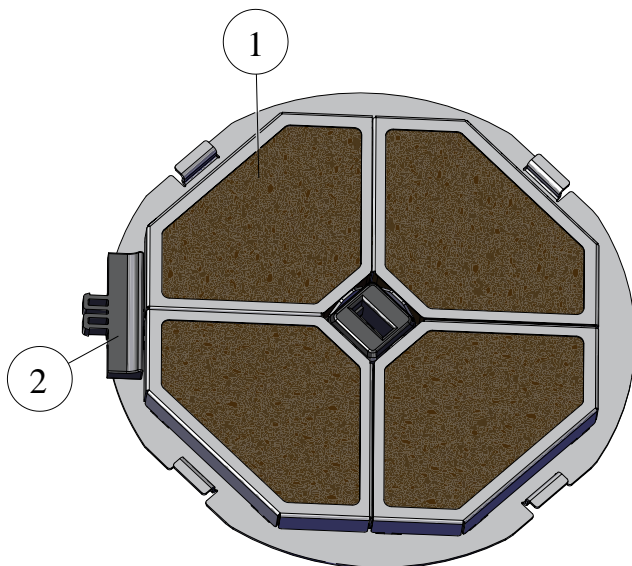


Um die Wirkung dieser katalytisch aktiven Schicht nicht einzuschränken, dürfen die Katalysatoren nur mit Handschuhen, am besten mit Einweghandschuhen angefasst werden.



ACHTUNG

Die Katalysatoren sind zerbrechlich und dürfen nur sehr behutsam angefasst werden. Vermeiden Sie ein Anstoßen und lassen Sie den Katalysator nicht fallen. Der Katalysator könnte dadurch zerstört werden!



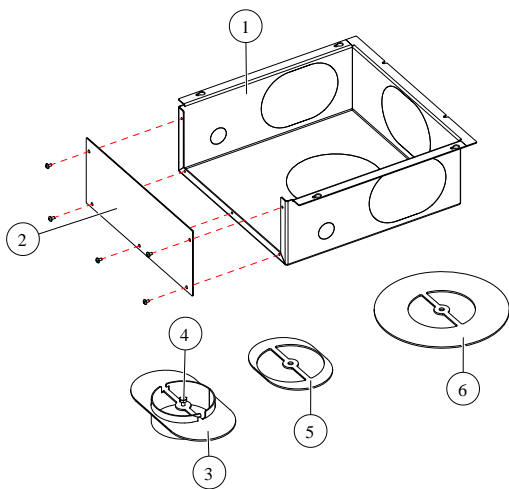
1	Katalysator
2	Montagewerkzeug

**Info**

Dieser Katalysator ist geeignet für alle BKH - Geräte (mit Drehtür, mit Schiebetür, Tunnel, mit Gusskuppel, mit Wärmetauscher-Gussringe, mit MAS).

Dieser Katalysator kann auch nachgerüstet werden.

3.2 LUFTANSCHLUSS-BOX (OPTIONAL)



Pos.	Bezeichnung-Verwendung
1	Luftanschlussbox - ermöglicht den Anschluss einer externen Verbrennungsleitung
2	Deckel Luftanschlussbox
3	Luftanschluss geschweißt, Anschlussstelle für Verbrennungsluftleitung
4	Schraube zur Fixierung der jeweiligen Klemmplatte
5*	Klemmplatte für Fixierung der externen Verbrennungsluftleitung seitlich
6*	Klemmplatte Boden für Fixierung der externen Verbrennungsluftleitung am Boden
*beide Klemmplatten werden geliefert, jedoch nur die zutreffende wird verwendet.	

i Die Perforierung der Ausbrüche für den Anschlussstutzen kann optional mit Alu-Klebeband abgeklebt werden.

4 AUFBAU

4.1 ANLEITUNGEN BKH ZUBEHÖR & ZUSATZOPTIONEN

Über die nachfolgenden QR-Codes werden die Anleitungen für die Montage der jeweiligen Zubehöre und Zusatzoptionen verfügbar gestellt.

Wärmetauscherringe Guss

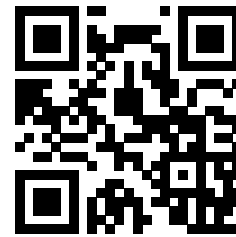


für:

BKH Flach

BKH Eck

BKH Tunnel



<https://www.brunner.de/21776>

Anschlussstutzen exzentrisch

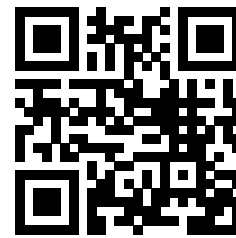


für:

BKH Flach

BKH Eck

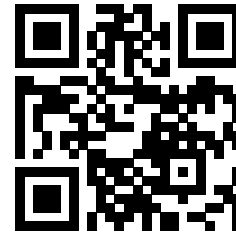
BKH Tunnel



<https://www.brunner.de/21788>

Gusshaube ø 180 mm niedrig**für:**

BKH Flach 42-42
BKH Flach 42-50
BKH Flach 42-66
BKH Tunnel 42-50
BKH Tunnel 42-66
BKH Eck 42-42-42
BKH Eck 42-66-42
(DTL & DTR)



<https://www.brunner.de/23590>

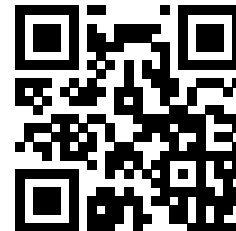
Modul-Aufsatz-Speicher MAS**für:**

BKH Flach
(ohne 50-162)

BKH Eck

BKH Tunnel
(ohne 50-162)

BKH Panorama



<https://www.brunner.de/22266>

Kesselmodul

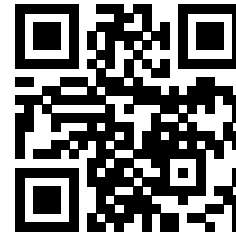


für:

BKH Flach
(ohne 50-162)

BKH Eck

BKH Tunnel
(ohne 50-162)



<https://www.brunner.de/23299>

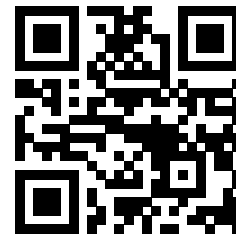
Integrierte Nebenlufteinrichtung

für:

BKH Flach

BKH Eck

BKH Tunnel

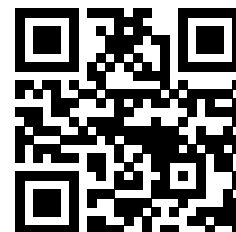


<https://www.brunner.de/23423>

Trägereinheit schwebend

für:

BKH Panorama



<https://www.brunner.de/23615>

4.2 AUFSTELLEN



GEFAHR

Mögliche Personenschäden und/oder Sachschäden durch unsachgemäße Aufstellung und Montage

Die Montage und Installation der BKH erfordert umfangreiche Fachkenntnisse.

- Montage und Installationsarbeiten dürfen nur durch ein autorisiertes Fachunternehmen erfolgen.



Gefahr

Verletzungsgefahr durch schwere Lasten

Das Tragen von schweren Lasten kann zu Verletzungen führen.

- Das Gerät sollte mindestens von zwei Personen transportiert werden.
- Verwenden Sie geeignete Tragehilfen bzw. Transportsysteme.
- Beachten Sie das Transportgewicht.

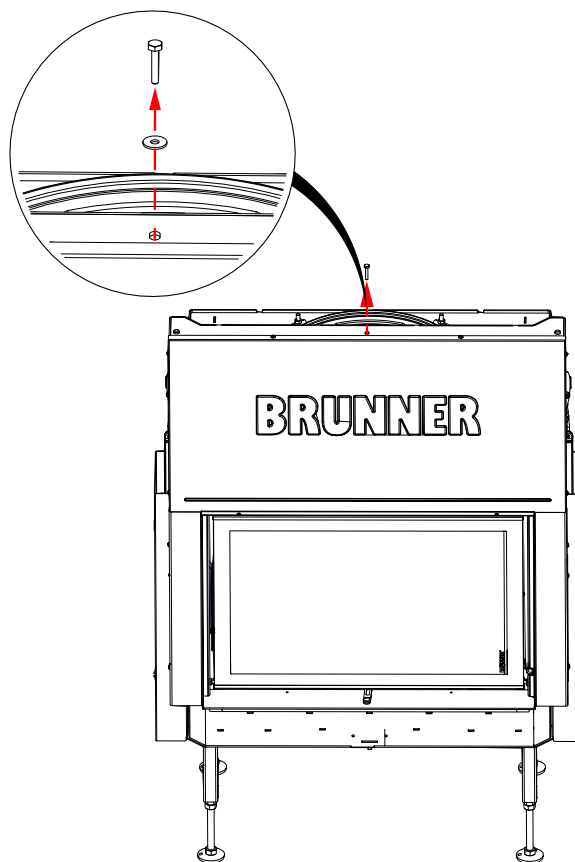
Solange sich das Gerät auf der Holzpalette befindet, kann er mit einem Hubkarren oder Stapler, wie üblich, transportiert werden.

4.2.1 TRANSPORTSICHERUNGEN ENTFERNEN

Ausführung mit Schiebetür



Entfernen Sie die
Transportsicherung !



4.2.2 HEIZKAMIN AUFSTELLEN

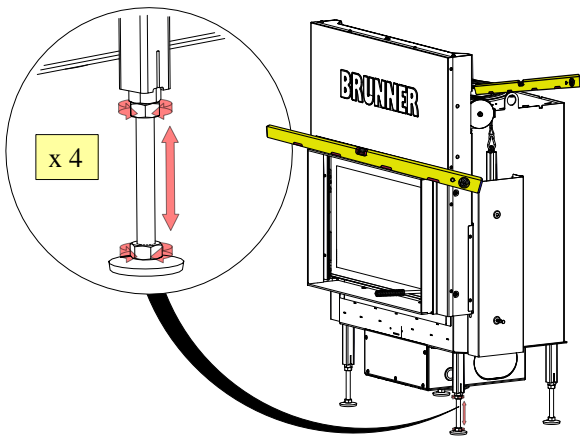


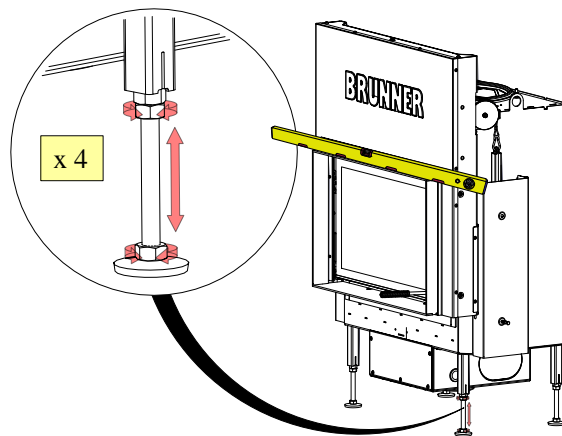
Abb. 1: Zusammengefasste Informationen

Ausführung ohne Außenluftanschluss

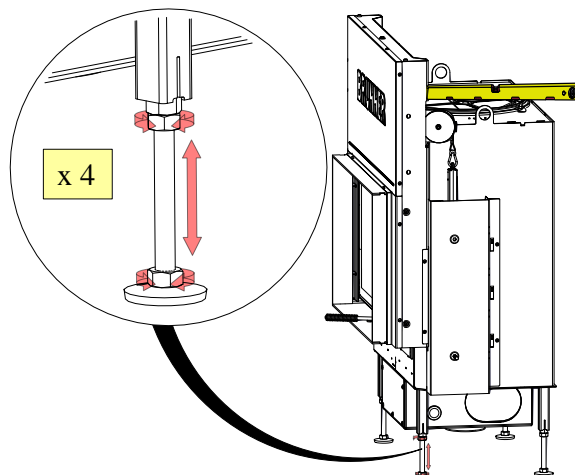
BHK mit Schiebetür

Arbeitsschritte :

1



2

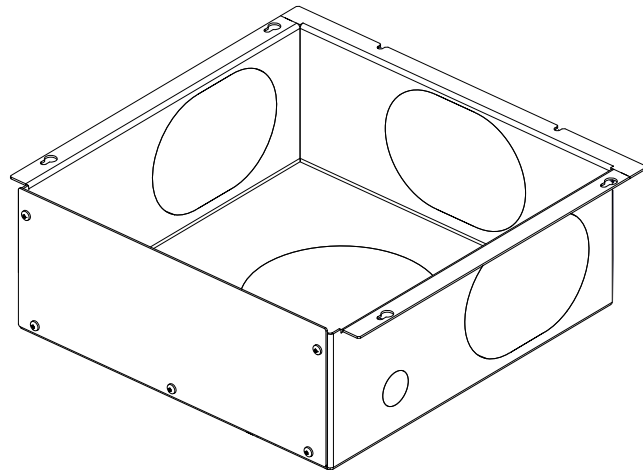


4.2.3 VARIANTE MIT EXTERNEM VERBRENNUNGSLUFTANSCHLUSS

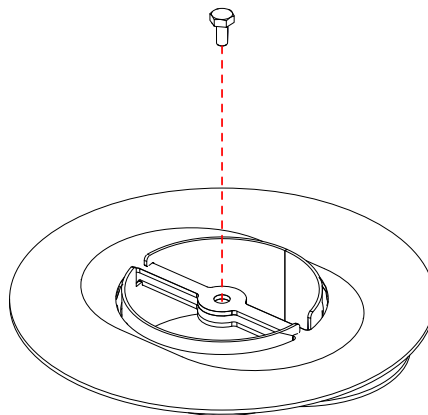
Vorbereitende Arbeiten

Arbeitsschritte:

1



2



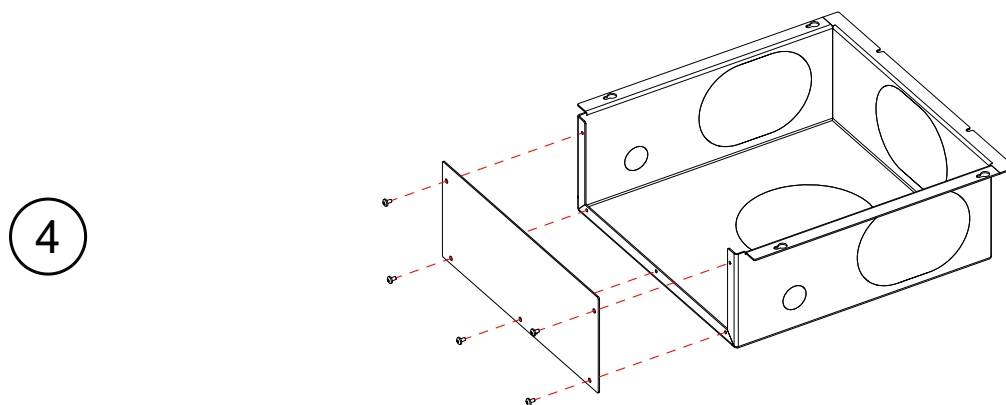
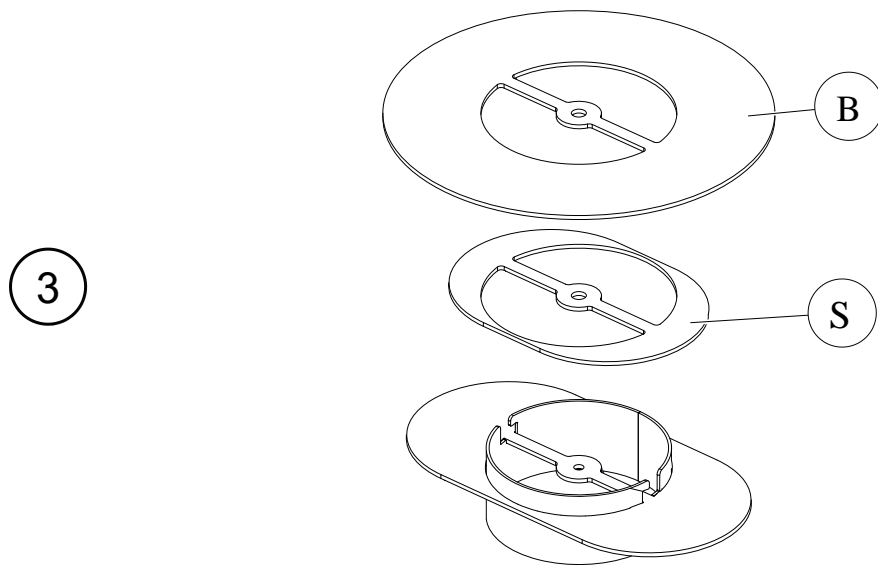
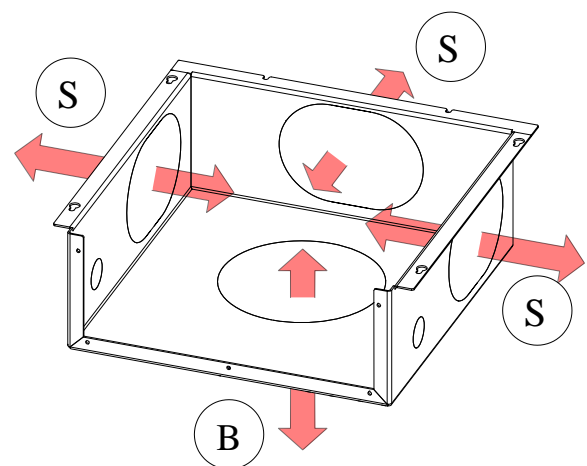


Abb. 2: Empfohlen für leichteres Handling

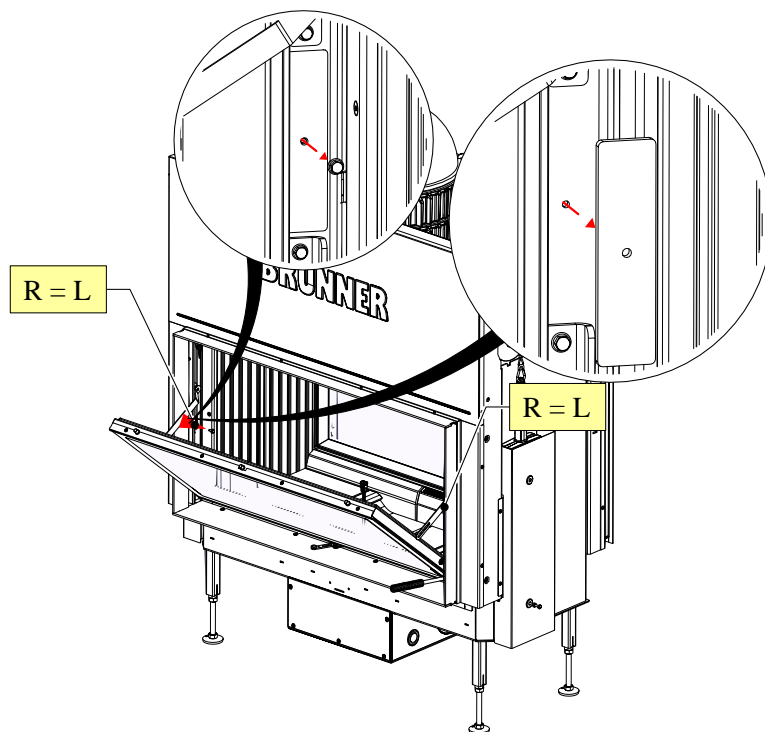
Je nach Planung, ist der Luftanschluss - mittels Aluflex an 3 seitlichen Teilen (S) und auch aus den Boden (B) möglich.

Wenn Sie eine Entscheidung getroffen haben, brechen Sie das passende Teil aus und machen die Anschlüsse der Zuluftführung.



4.2.4 UMBAUTEN, EINSTELLUNGEN

4.2.4.1 UMBAU - SCHIEBETÜR: „NICHT SELBSTSCHLIEßEND“



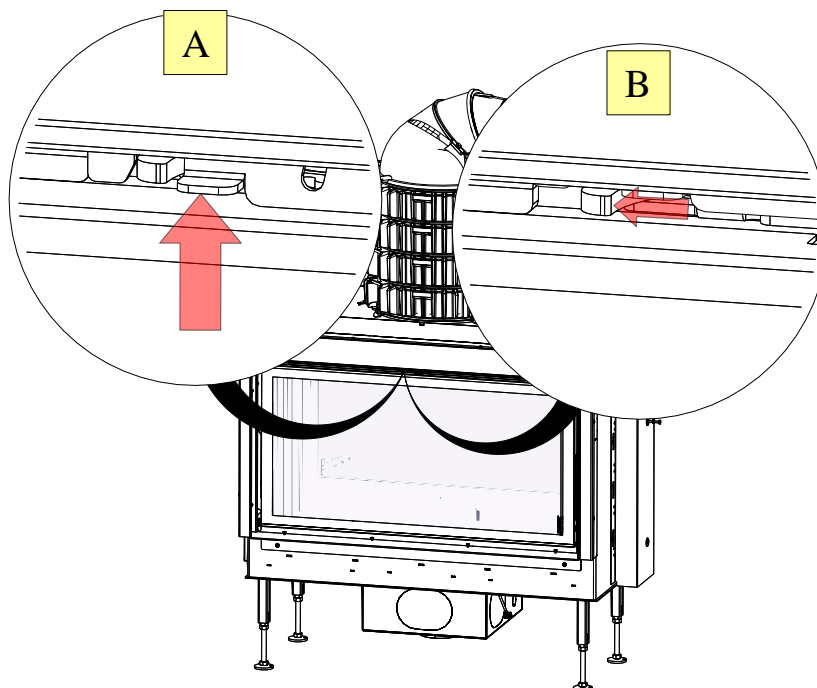
R = rechts

L = links

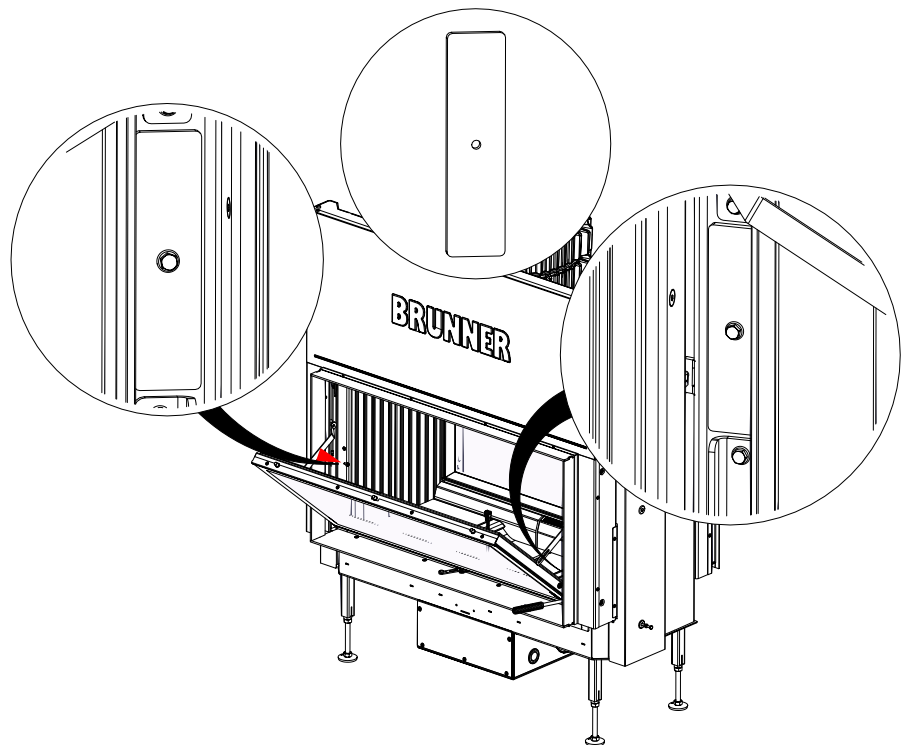
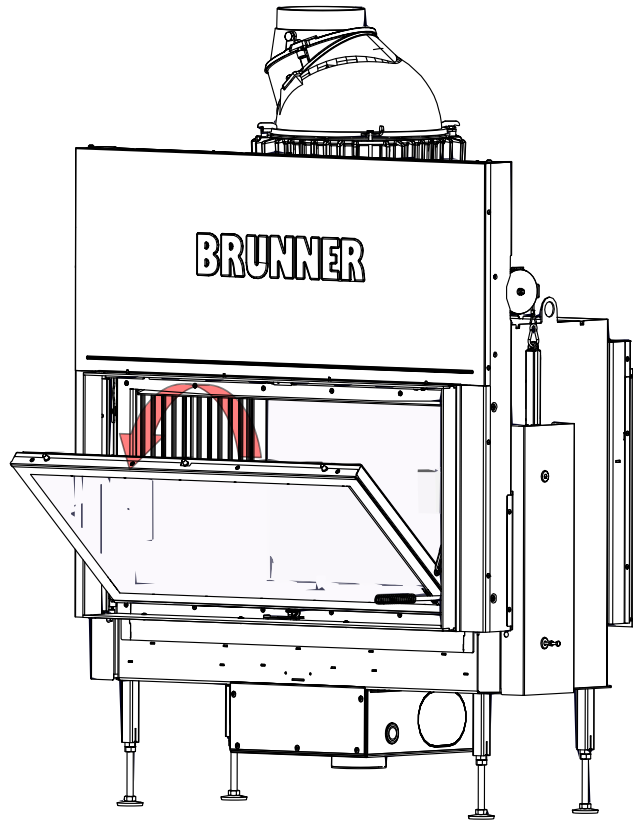
Abb. 3: Zusammengefasste Informationen

Arbeitsschritte:

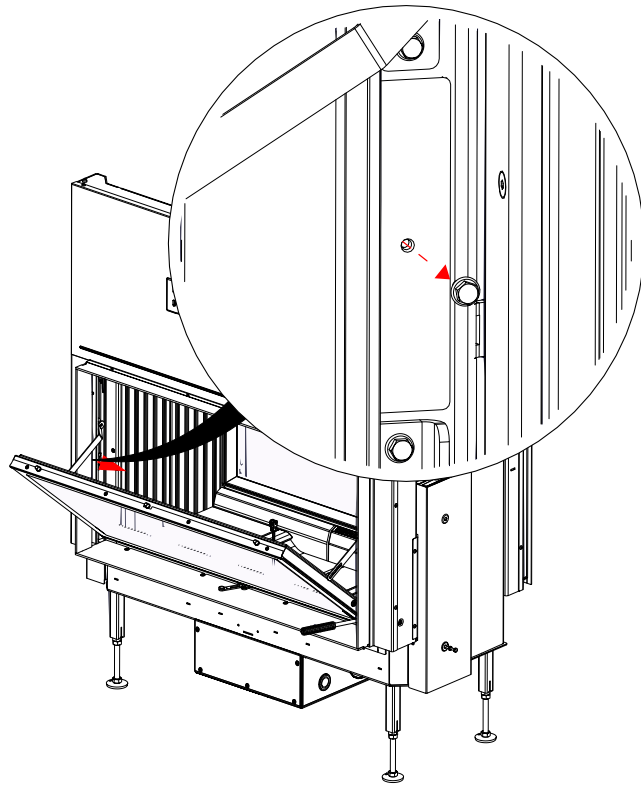
1



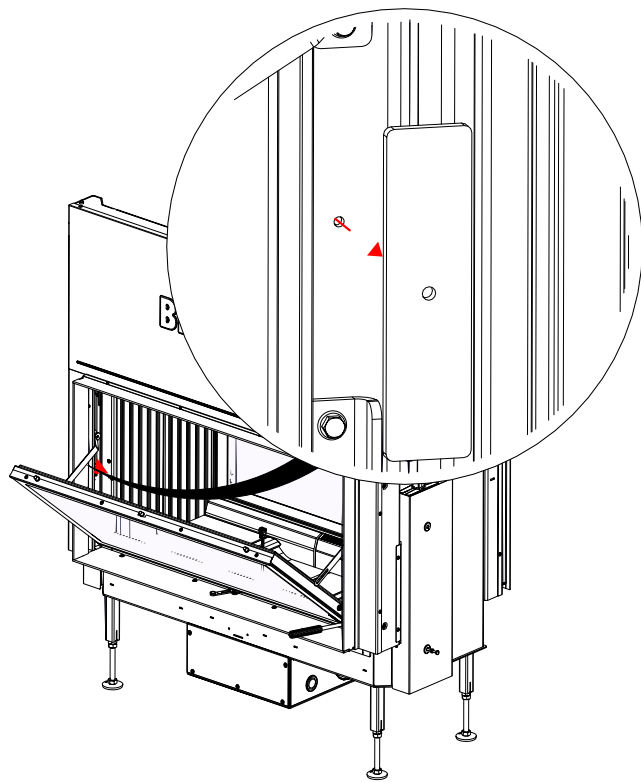
2



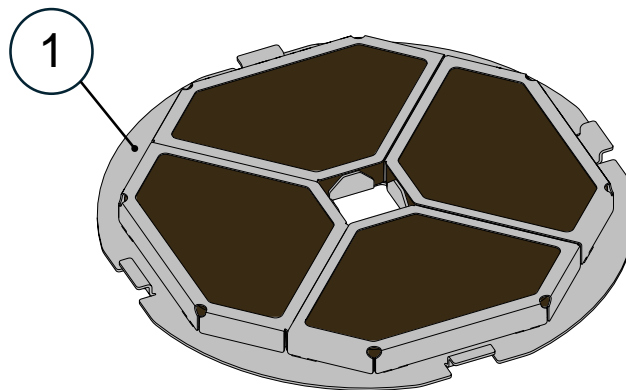
3



4



4.3 KATALYSATOR



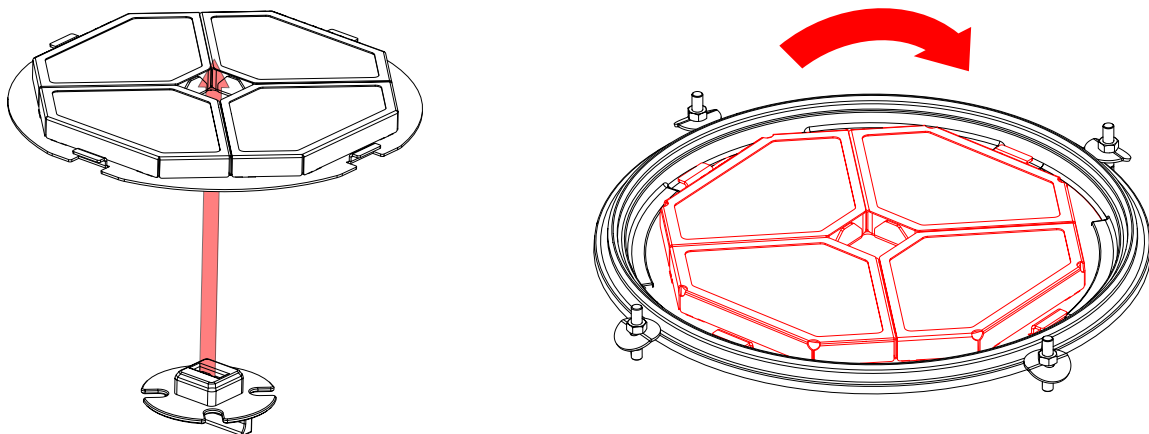
Position	Bezeichnung	Art.-Nr.	Stück
1	Katalysatormodul BKH 5.0	HK000210	1

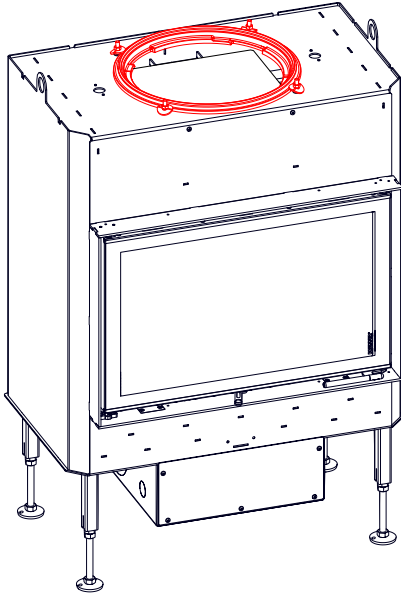
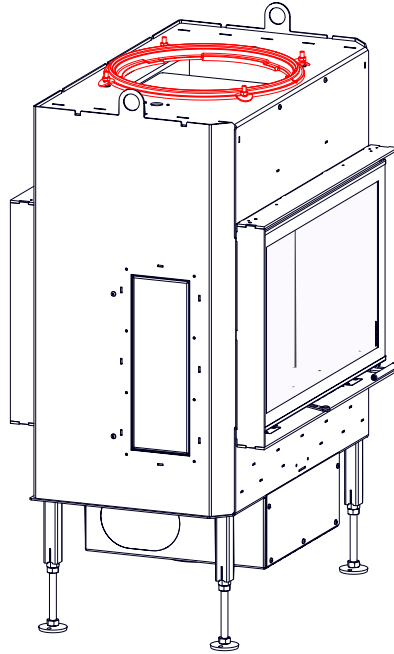
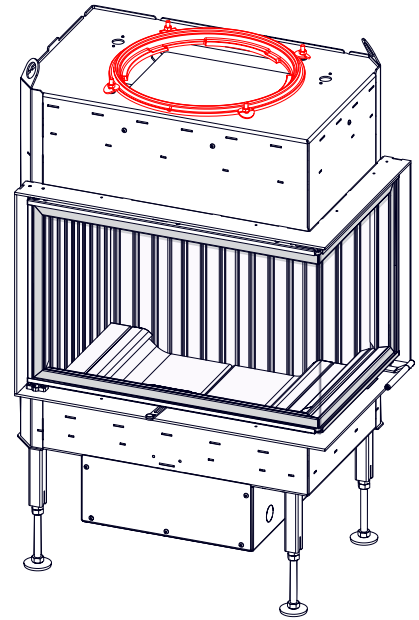
Einbau:

- ▶ Katalysator durch den Feuerraum in den Katalysator-Aufnahmeric eingsetzen.

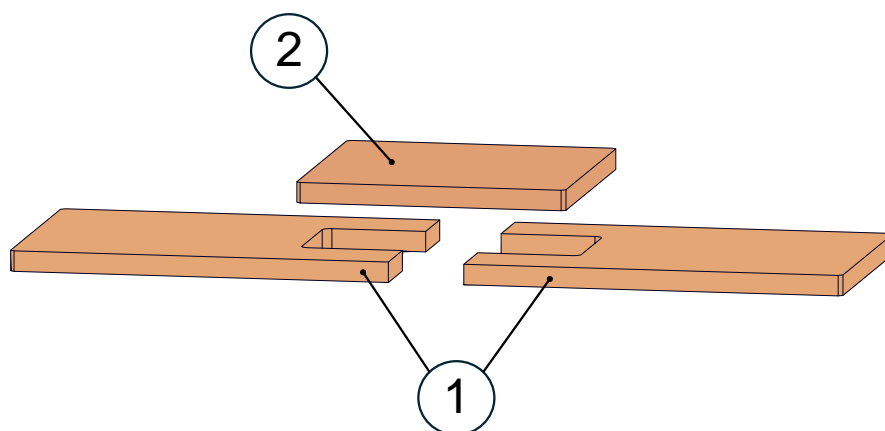
Mit Montagewerkzeug den Katalysator aufnehmen.

- ▶ Katalysator verdrehen, um ihn zu sichern. Montagewerkzeug anschließend entfernen.



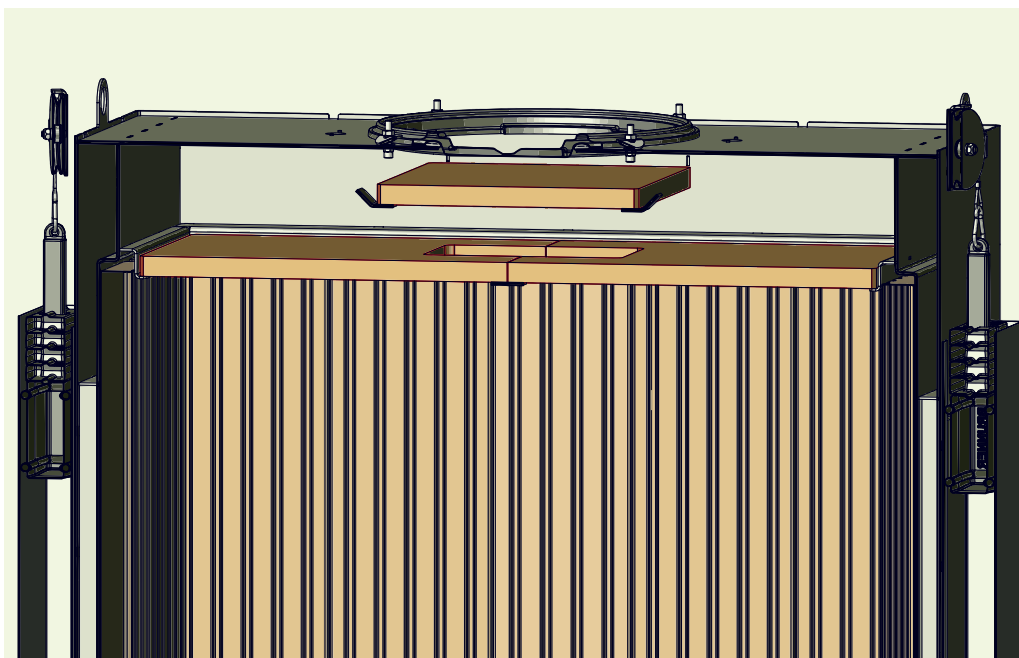
Position BKH**Flach****Tunnel****Eck**

4.4 UMLENKUNG



Position	Bezeichnung	Art.-Nr.	Stück
1	Umlenkung 1	HK008201	2
2	Umlenkung 2	HK000099	1

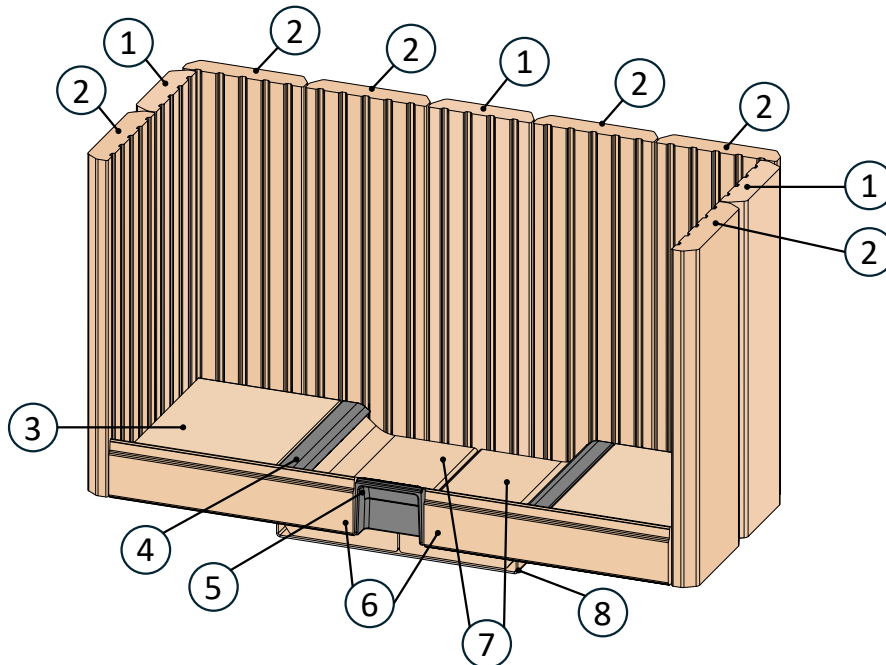
Position



4.5 VARIANTEN FEUERRAUM AUSKLEIDUNG

4.5.1 FEUERRAUM AUSKLEIDUNG SCHAMOTTE

Flach 42-98 (HK006200-01)



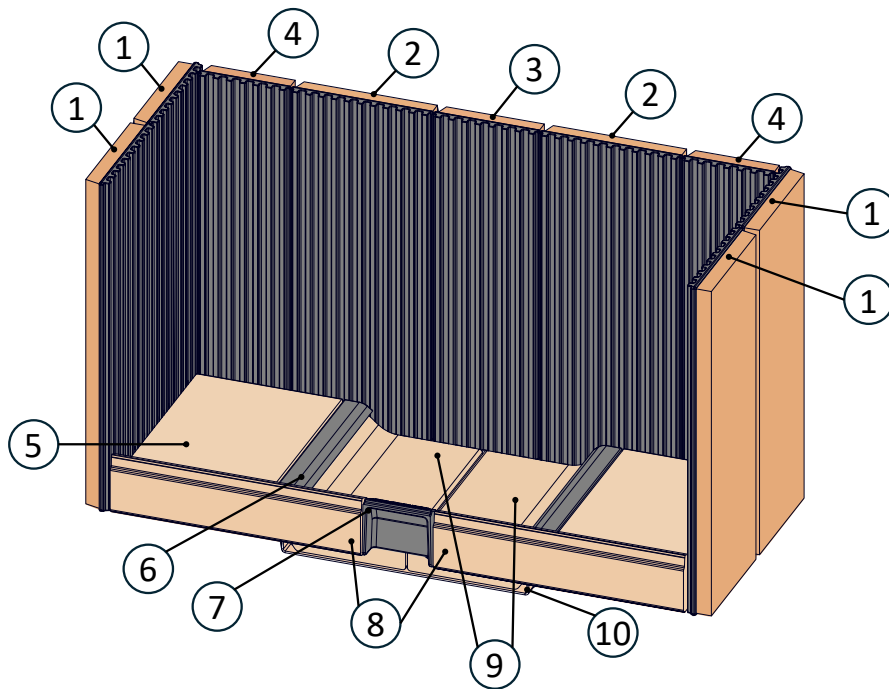
Position	Bezeichnung	Art.-Nr.	Stück
1	Stein 572x173x40	HK000011	3
2	Stein 572x203x40	HK000012	6
3	Bodensteinerweiterung 3	HK000049	2
4	Gussluftverteiler	HK000006	2
5	Gusseinleger vorne	HK000007	1
6	Keilstein 410x99x40	HK000050	2
7	Bodenstein	HK000014	2
8	Bodenisolierung	HK000017	1



Feuerraumauskleidung Schamotte trocken verbaut

4.5.2 FEUERRAUMAUSKLEIDUNG GUSS

Flach 42-98 (HK006200-02)



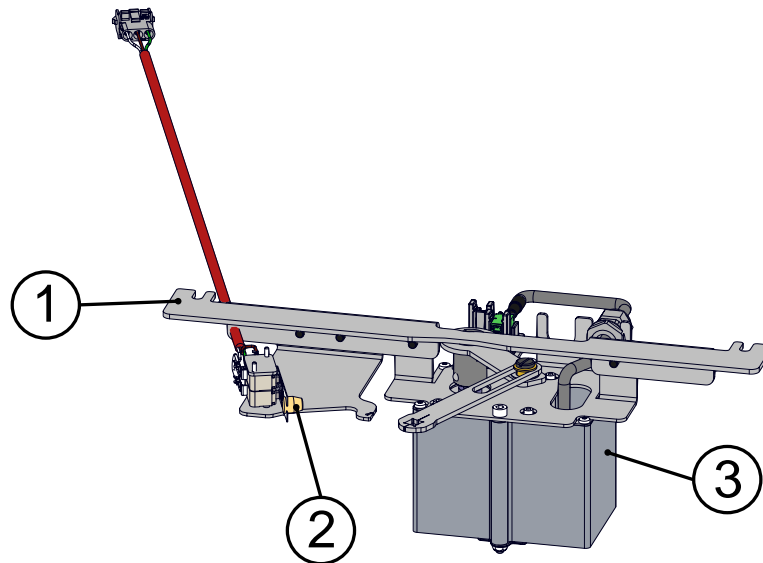
Position	Bezeichnung	Art.-Nr.	Stück
1	BG Gussplatte 572x210x40	HK000173	4
2	BG Gussplatte 572x232x40	HK000172	2
3	BG Gussplatte 572x174x40	HK000174	1
4	BG Gussplatte 572x151x40	HK000175	2
5	Bodensteinerweiterung 3	HK000049	2
6	Gussluftverteiler	HK000006	2
7	Gusseinleger vorne	HK000007	1
8	Keilstein 410x99x40	HK000050	2
9	Bodenstein	HK000014	2
10	Bodenisolierung	HK000017	1

4.6 VARIANTE: EOS

4.6.1 UNTERSCHIEDUNG EOS VARIANTE 1 UND VARIANTE 2

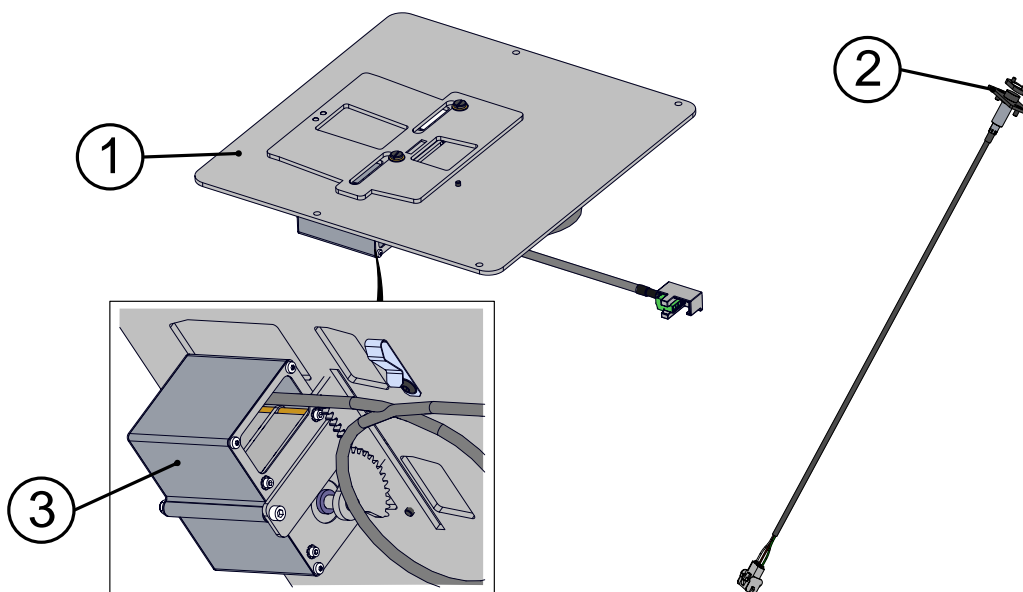
Abhängig der Bauteile nachfolgend die Hinweise zur EOS Variante 1 oder EOS Variante 2 beachten:

EOS Variante 1



Position	Bezeichnung	Art.-Nr.	Stück
1	Trägerblech	HK000085	1
2	BG Türkontaktschalter	HK000082	1
3	BG Stellmotor	HK000081	1

EOS Variante 2



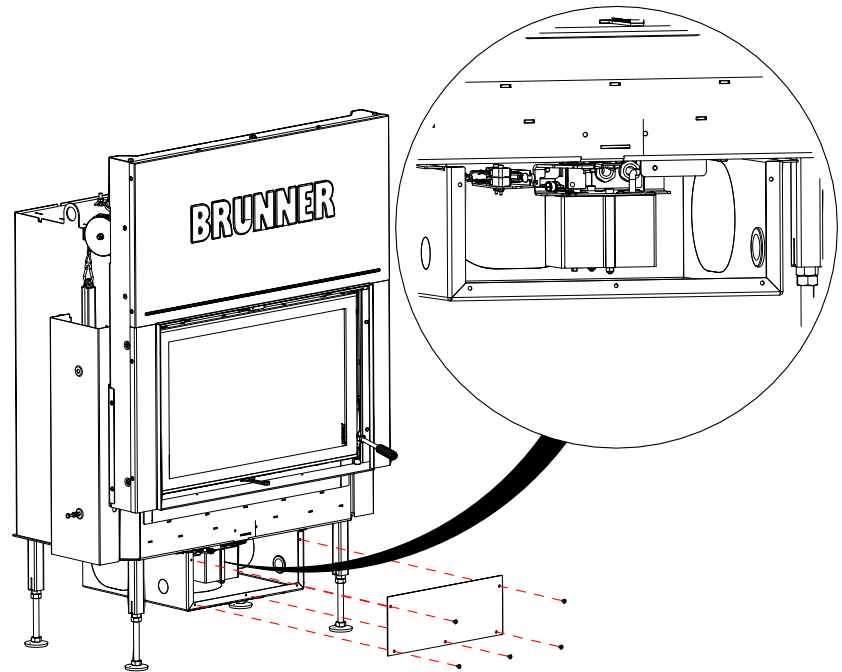
Position	Bezeichnung	Art.-Nr.	Stück
1	BG Bodendeckel Luftkasten klein EOS	HK000219	1
2	BG Stellmotor EOS mit Zahnrad	N003157	1
3	BG Türkontaktschalter (mit Magnet)	E011001	1

4.6.2 EOS VARIANTE 1

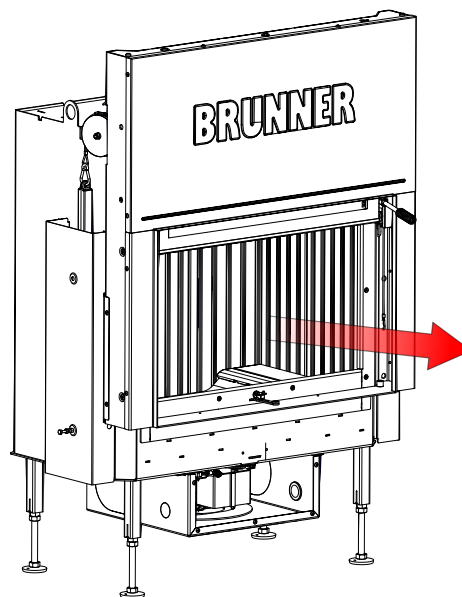
4.6.2.1 EINBAU: EOS

Arbeitsschritte:

1



2



Elektrischen Anschluss herstellen

Varianten:

Kabelführung rechts bzw. links

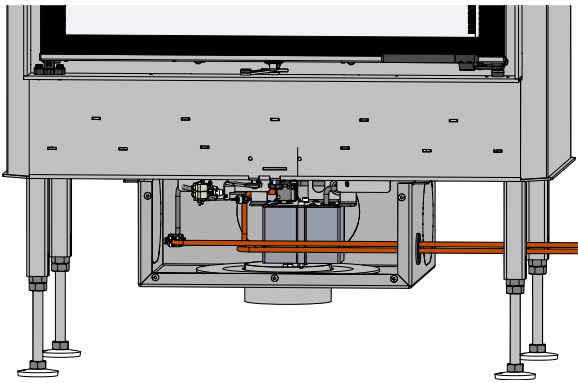


Abb. 4: Kabelführung rechts

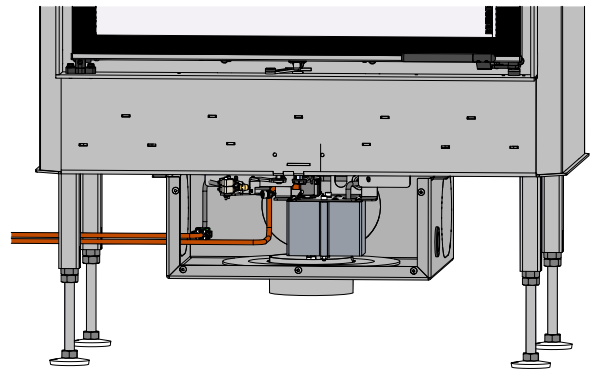
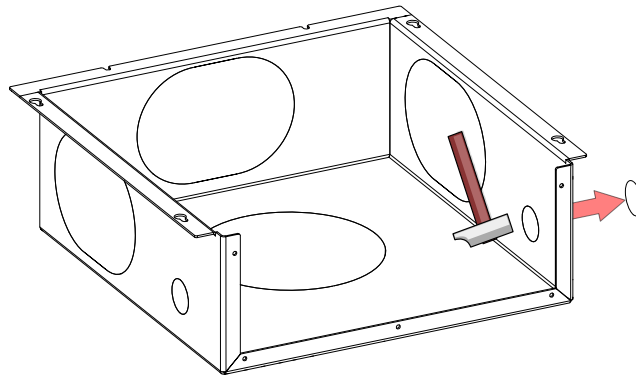
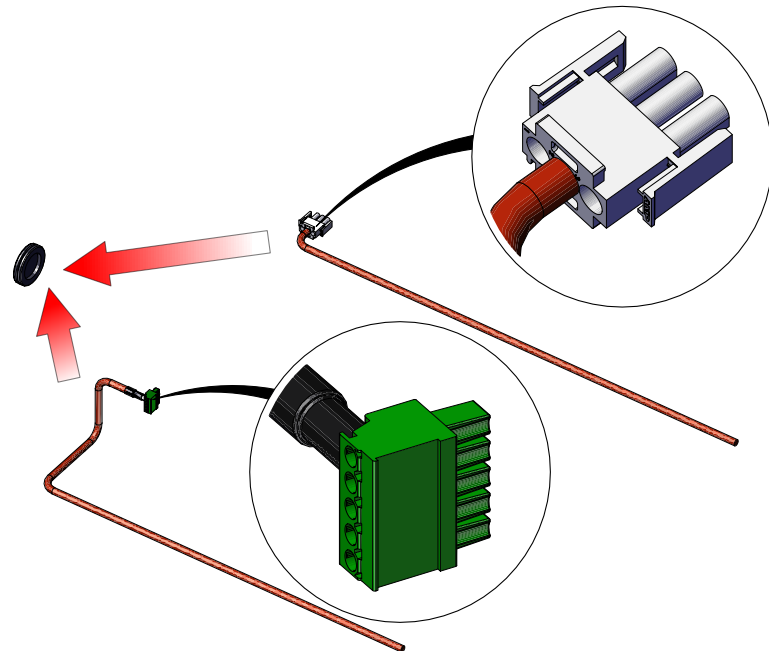


Abb. 5: Kabelführung links

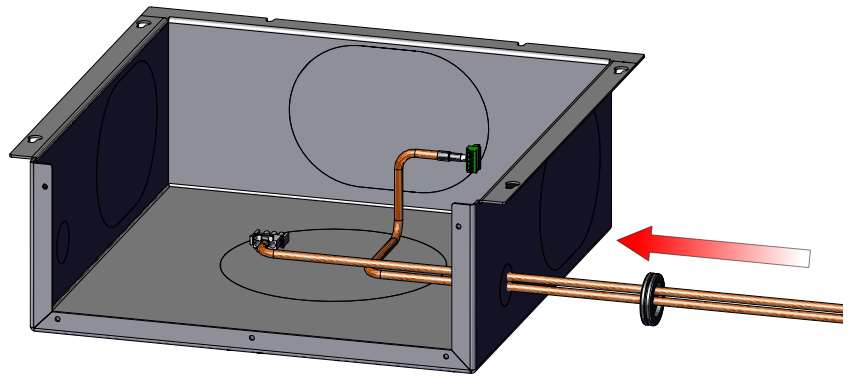
3



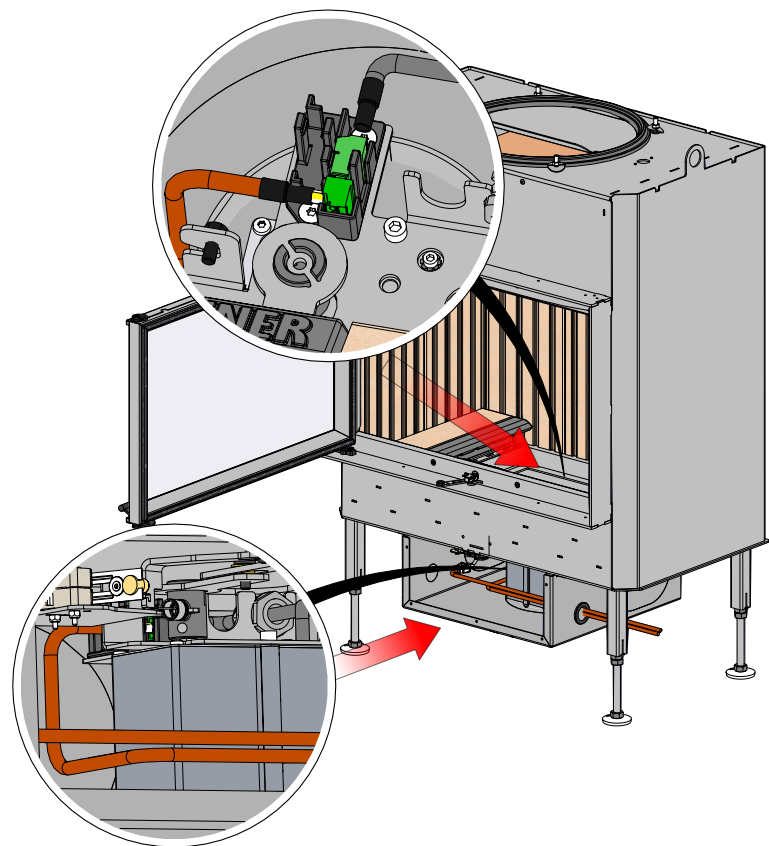
4

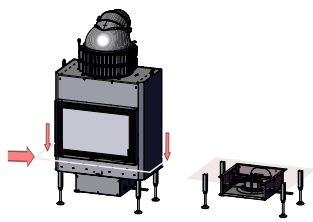


5

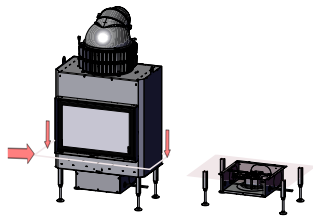
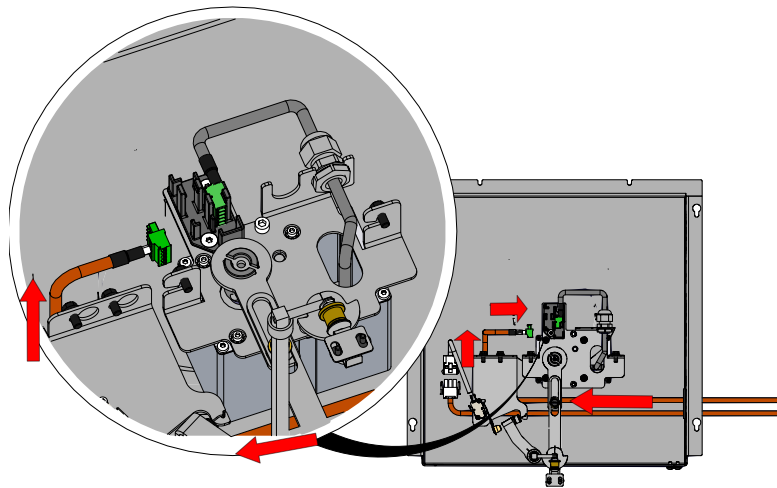


INFO: Zugang

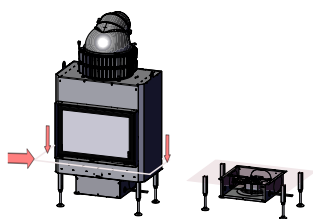
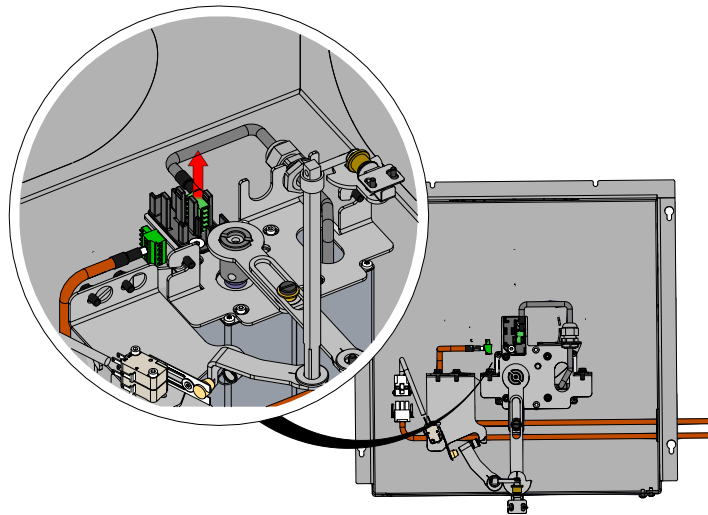




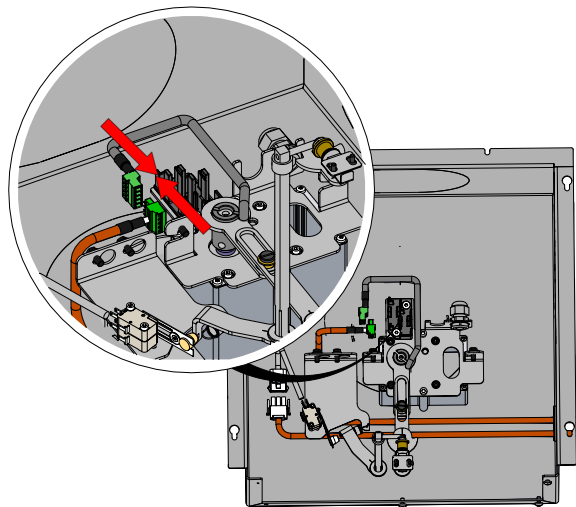
6



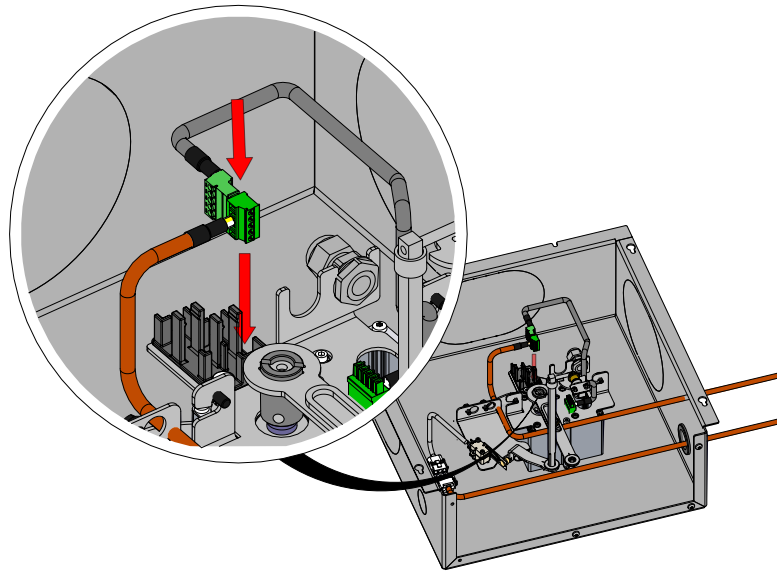
7



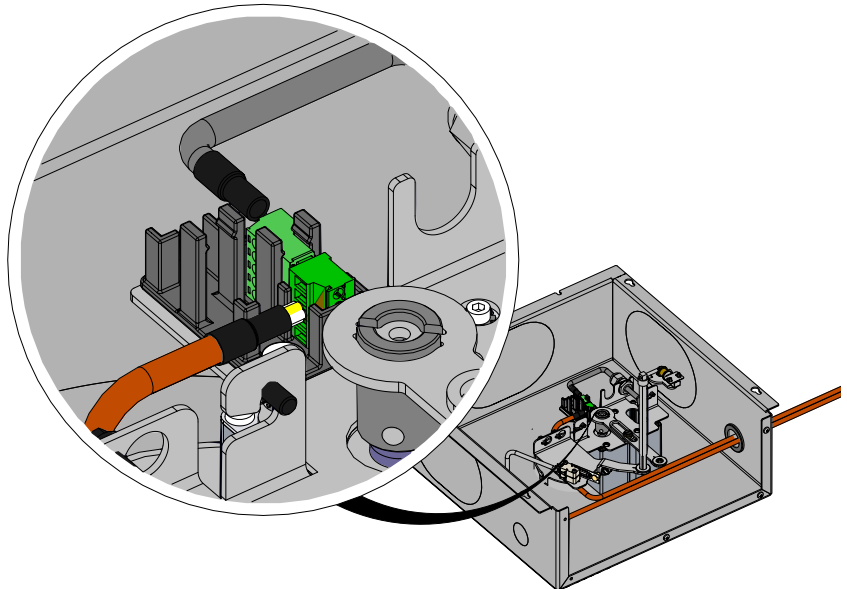
8



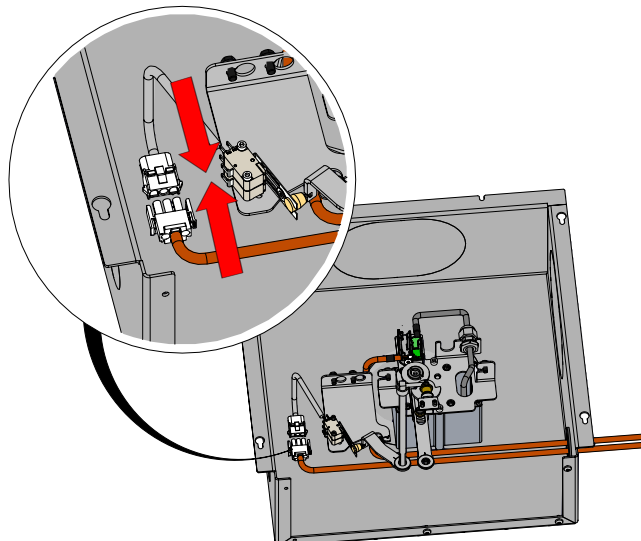
9

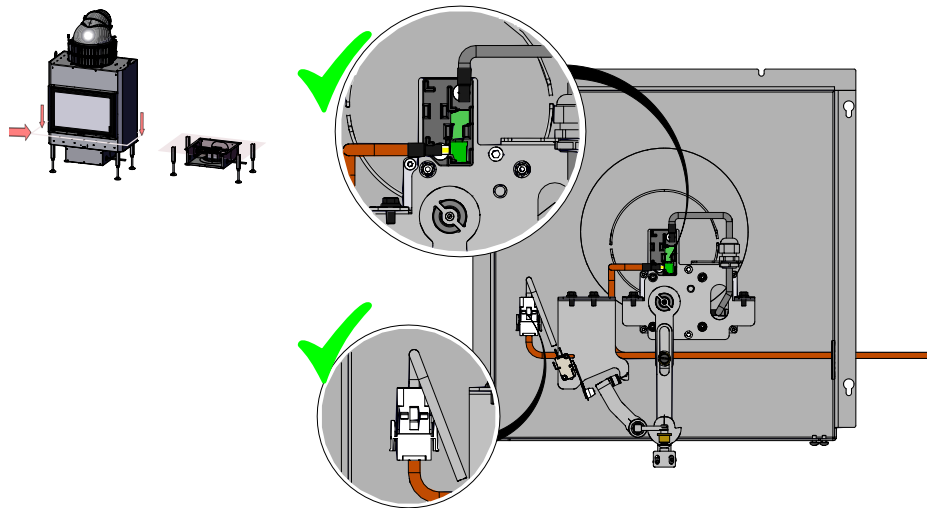


10

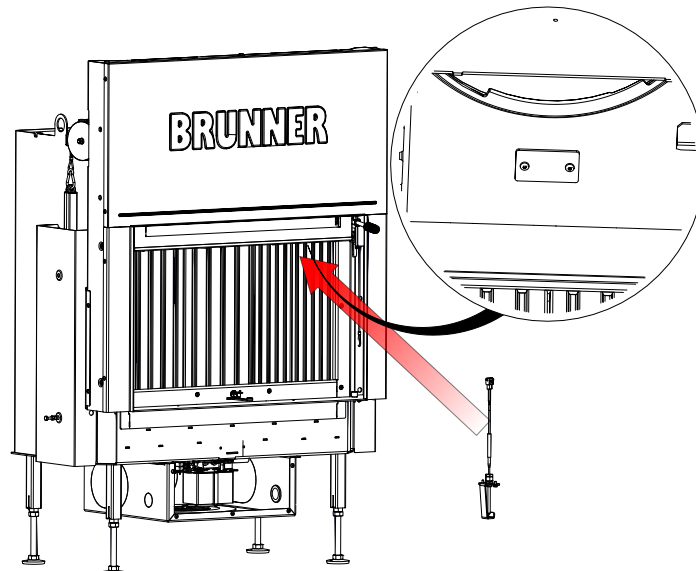


11





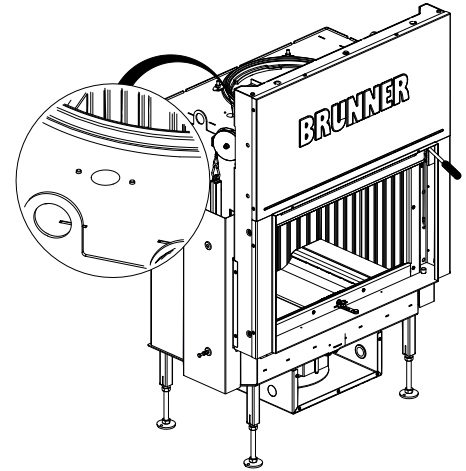
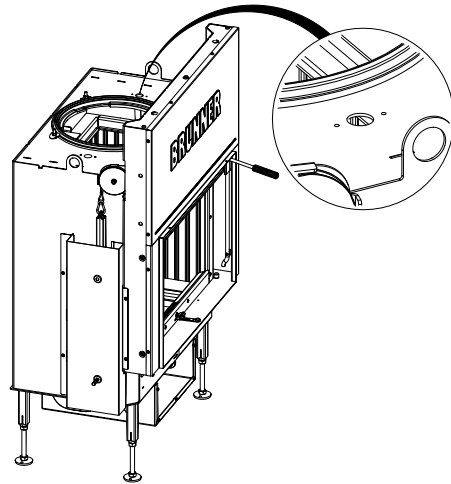
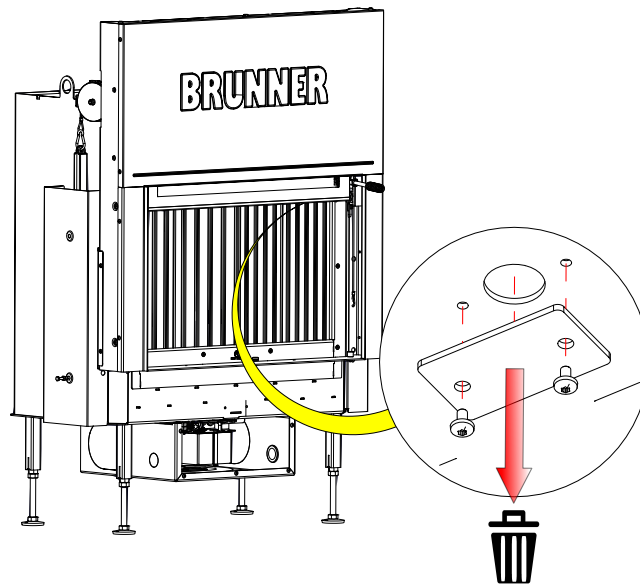
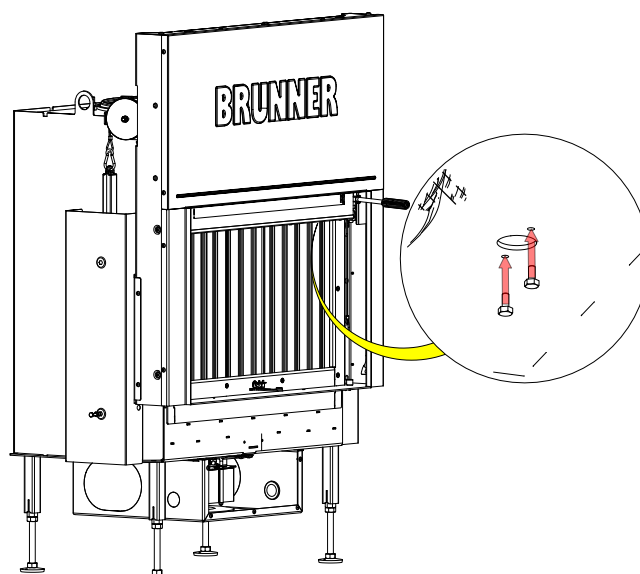
12



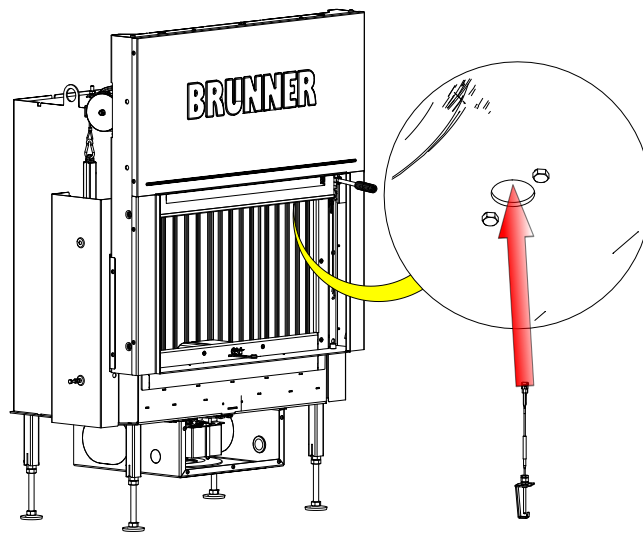
Varianten Kabelführung - Thermoelement: rechts bzw. links

rechts:

links:

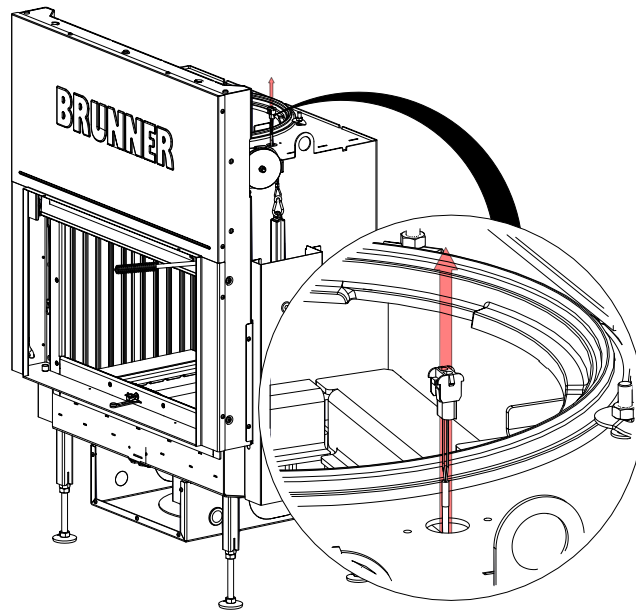
i**13****14**

15

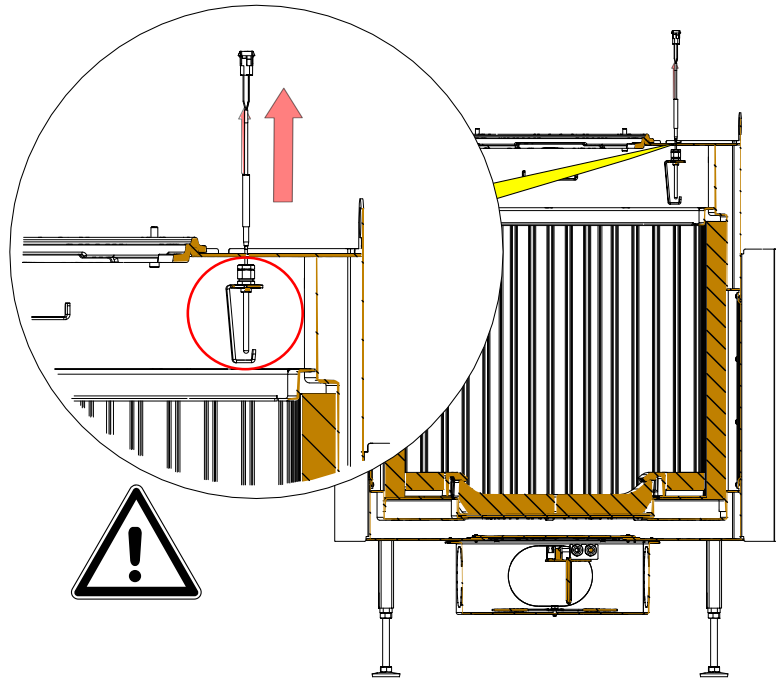
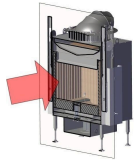


i Die Schrauben nicht fest eindrehen!

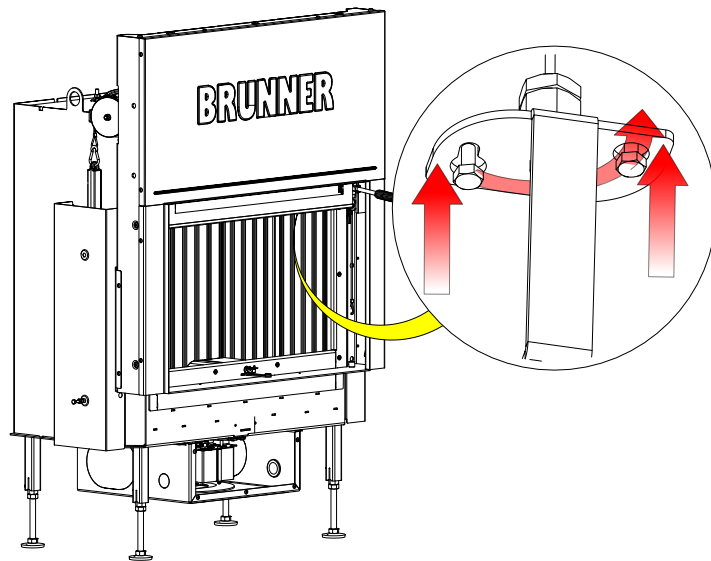
16



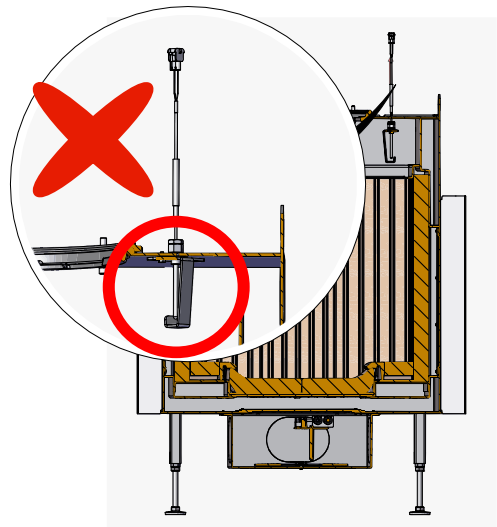
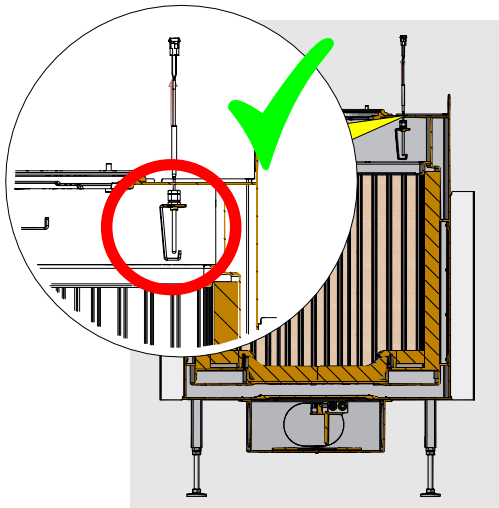
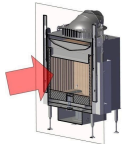
17



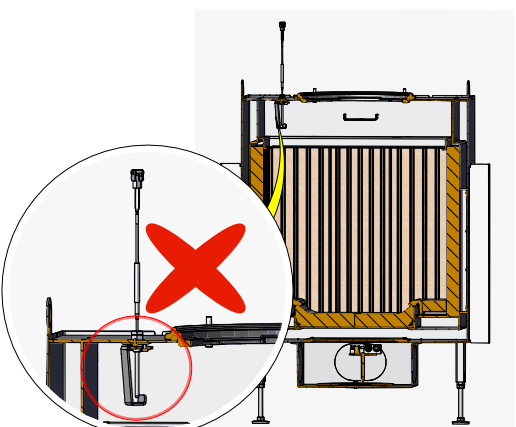
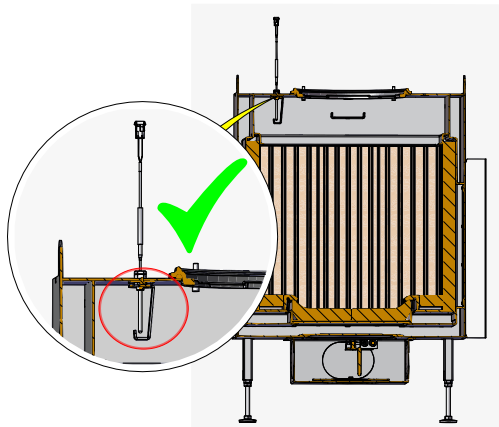
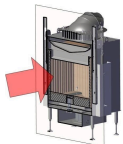
18



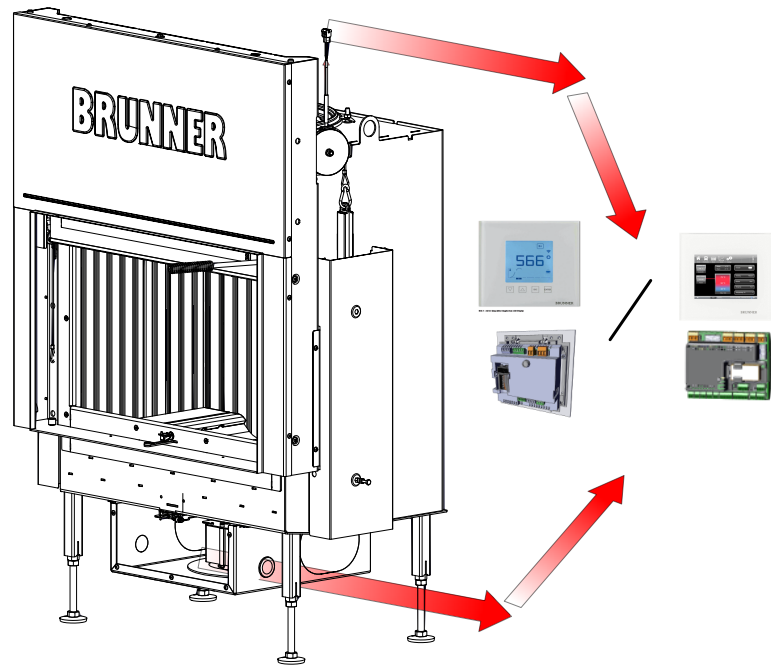
**Variante:
Thermoelement rechts**



**Variante:
Thermoelement links**



19

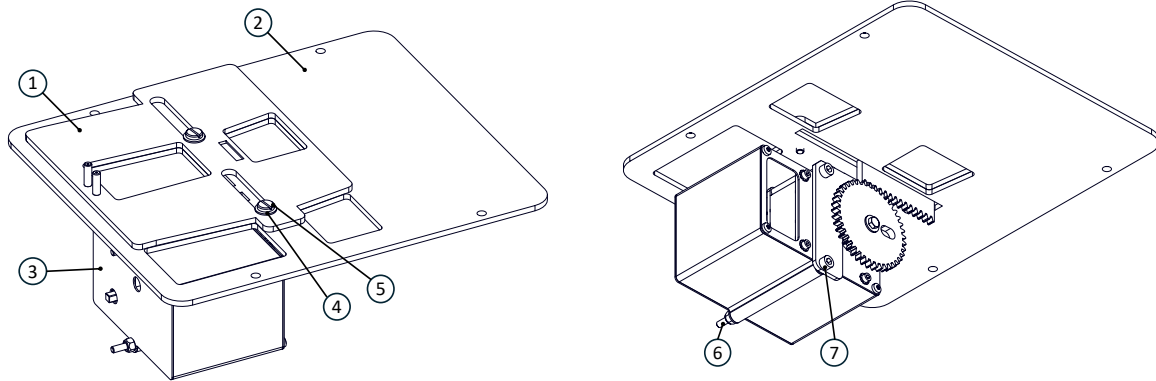


4.6.3 EOS VARIANTE 2

4.6.3.1 BODENDECKEL LUFTKASTEN EOS

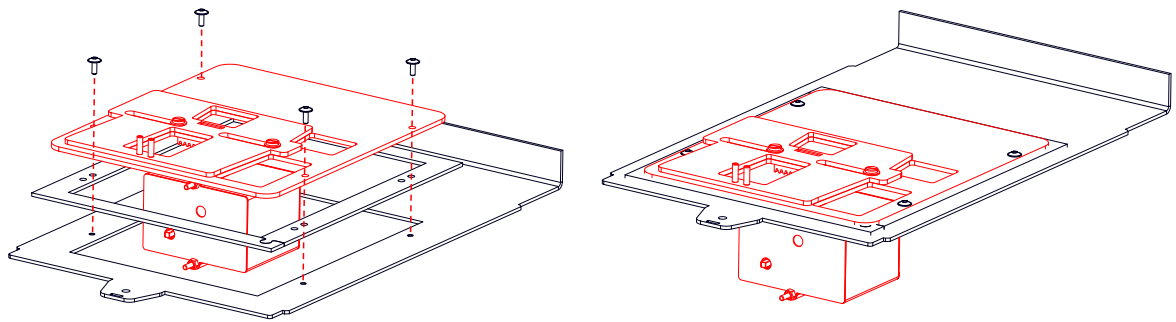
4.6.3.1.1 BAUTEILE EOS

BG Bodendeckel Luftkasten EOS (HK000305)

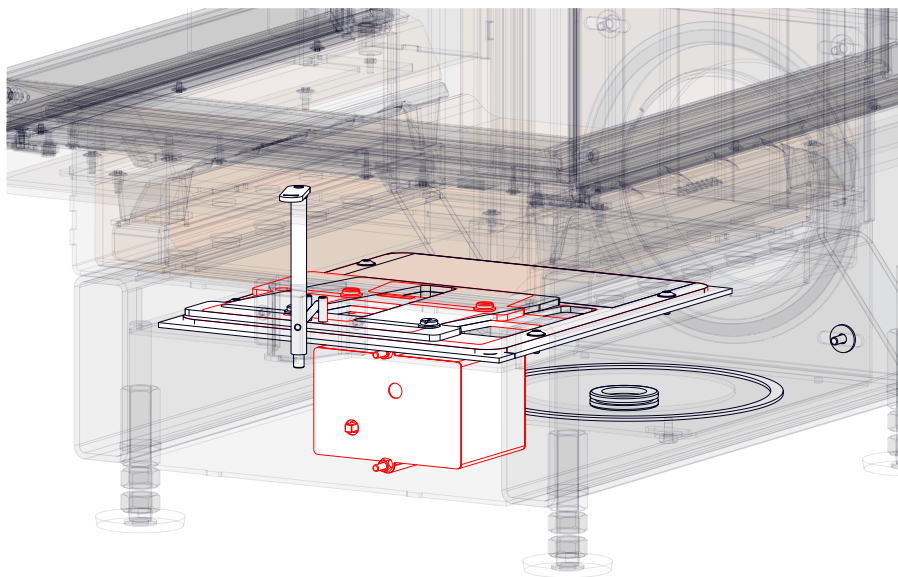
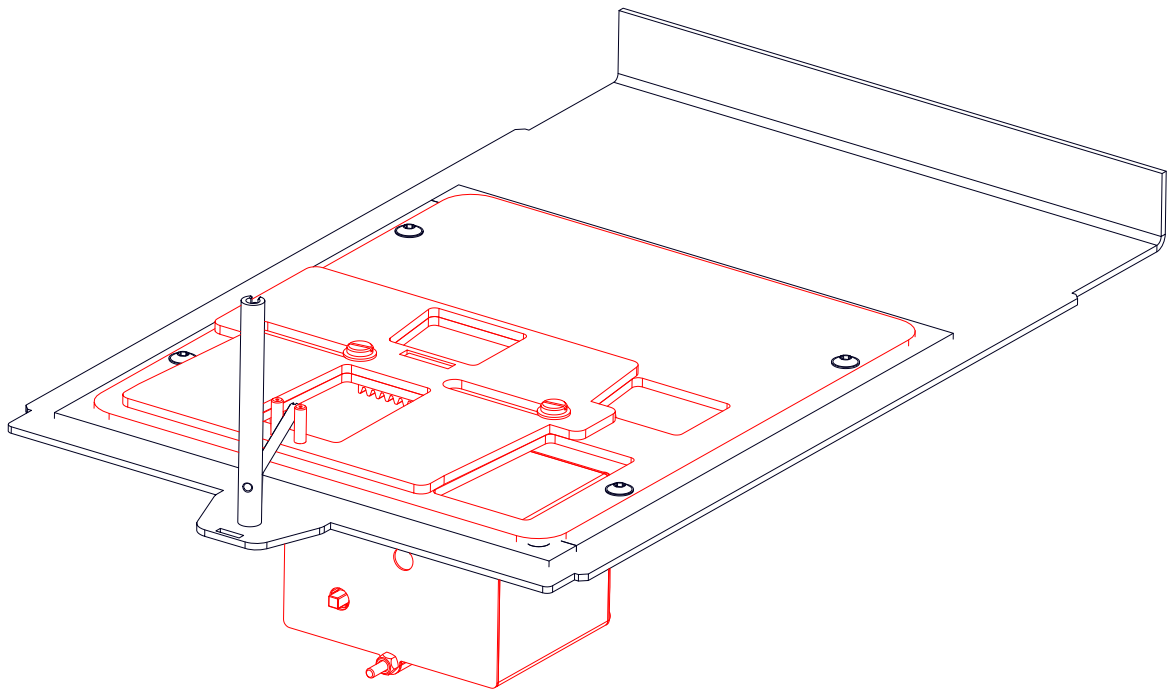


Position	Bezeichnung	Art.-Nr.	Stk.
1	Luftschieberplatte klein EOS	HK000232	1
2	BG Bodendeckel Luftkasten EOS	HK0000306	1
3	BG Stellmotor EOS mit Zahnrad	N003157	1
4	Bundbuchse	I007337	2
5	Flachkopfschraube (M5x6)	800461	2
6	Sechskantmutter mit Klemmteil	800155	2
7	Zylinderschraube (M5x100)	800035	2

4.6.3.1.2 EINBAU: EOS

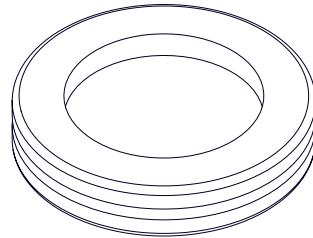


1

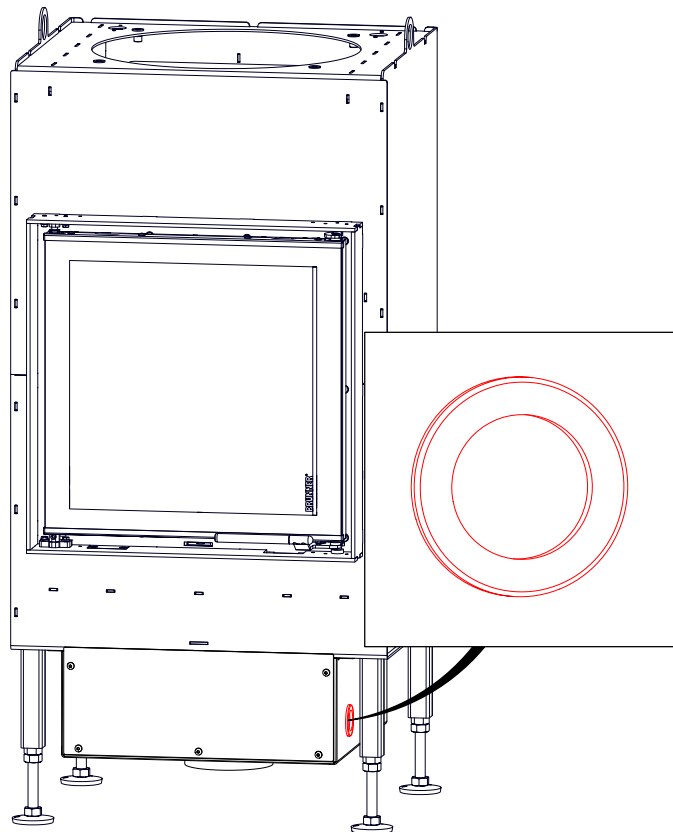


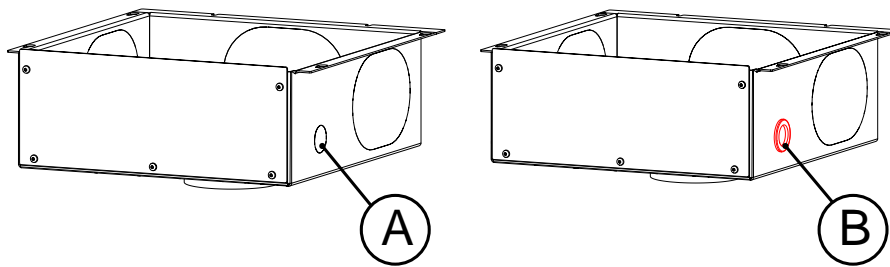
4.6.3.1.3 MEMBRANDURCHFÜHRUNG

Membrandurchführung (901248-01)



Position



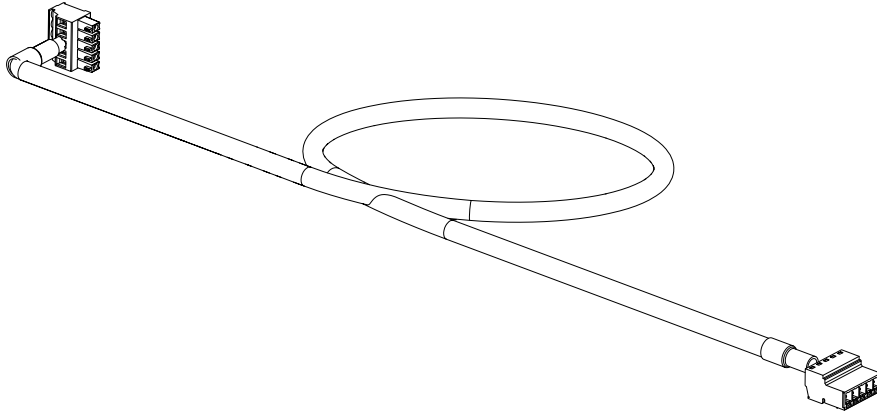


A = BKH

B = BKH mit EOS

4.6.3.1.4 VERBINDUNGSLEITUNG STELLMOTOR

BG Verbindungsleitung Serie 5 E013038

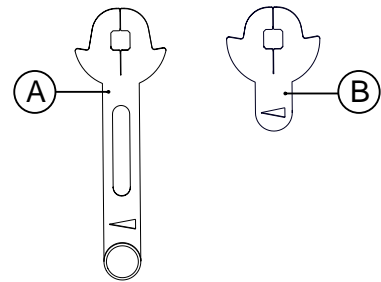
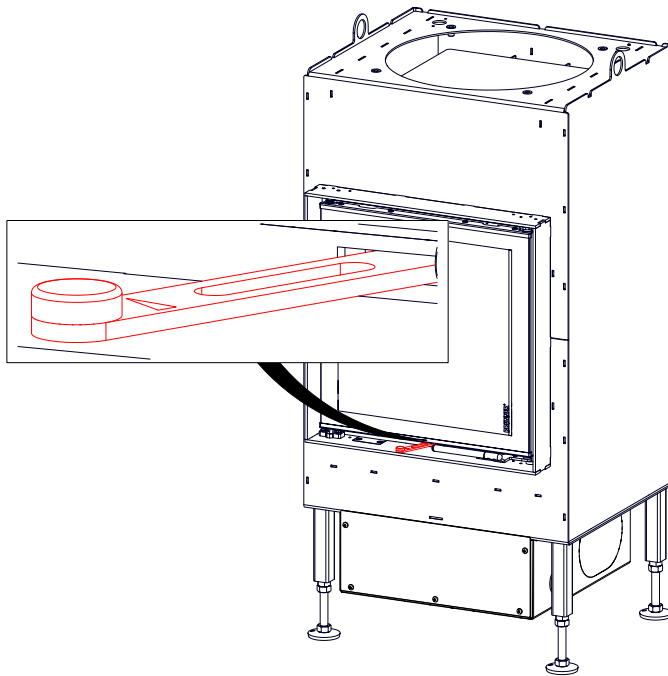


Verbindungsleitung legen

Die Verbindungsleitung fungiert als Verlängerungskabel und ermöglicht den Austausch von Bauteilen der Steuerungseinheit im Servicefall.

- ▶ Verbindungsleitung von außen durch entsprechende Membrandurchführung (hinten/unten) stecken.
- ▶ Stecker vom Motorkabel mit dem Stecker der Verbindungsleitung im **inneren** Bodenbereich des Heizeinsatzes zusammenstecken.

4.6.3.1.5 LUFTSTELLANZEIGER FLACH



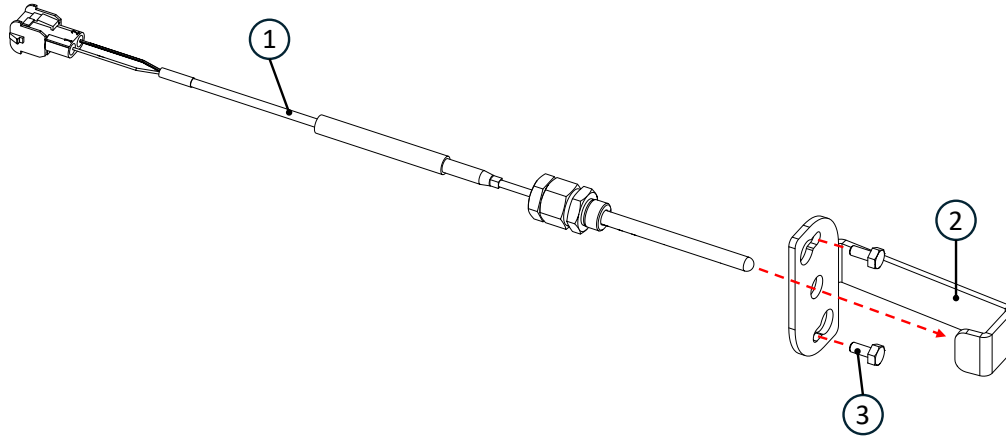
A = BKH Flach

B = BKH Flach mit EOS

4.6.3.2 THERMOELEMENT

4.6.3.2.1 BAUTEILE THERMOELEMENT

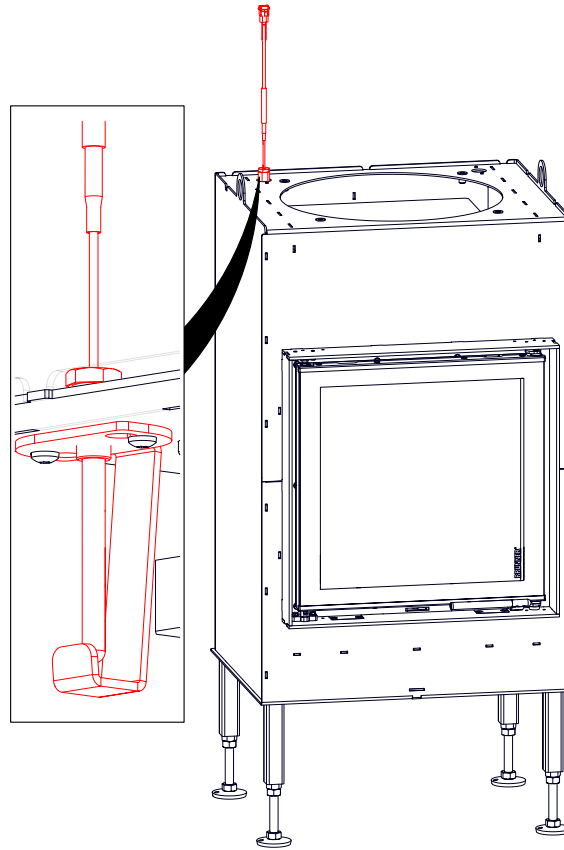
BG Thermoelement mit Halteblech (HK000095)



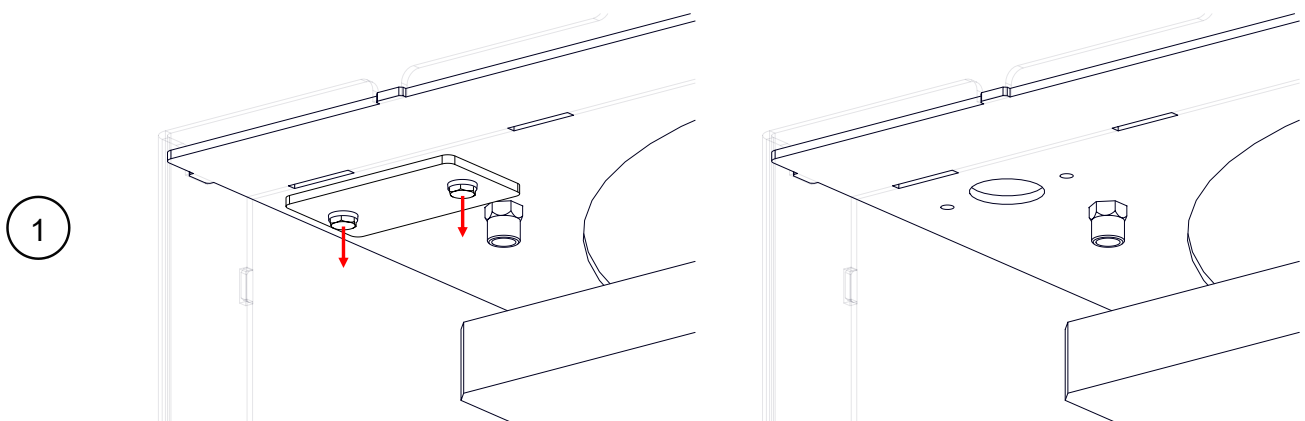
Position	Bezeichnung	Art.-Nr.	Stück
1	BG Thermoelement	10992.1	1
2	Thermoelement Halteblech	HK000216	1
3	Sechskantschraube (M5x10)	02531	2

4.6.3.2.2 EINBAU: THERMOELEMENT

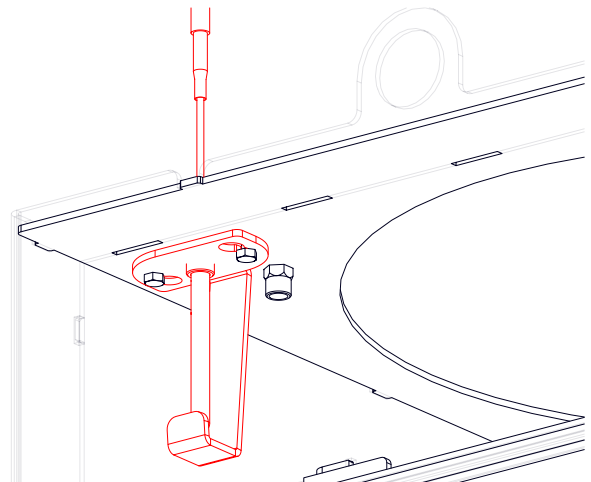
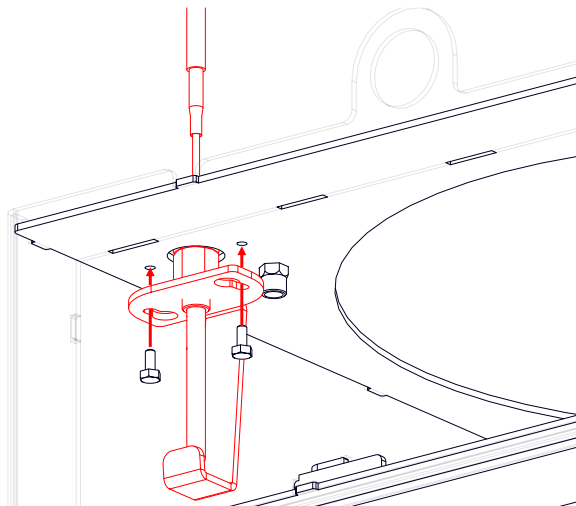
Position



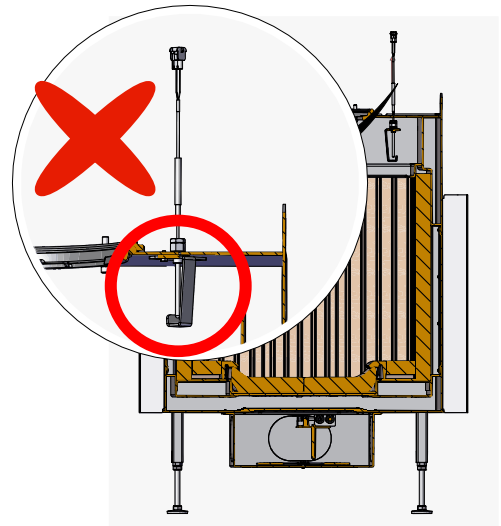
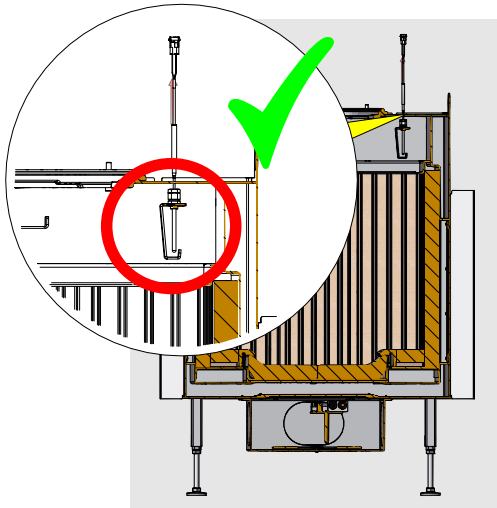
Arbeitsschritte



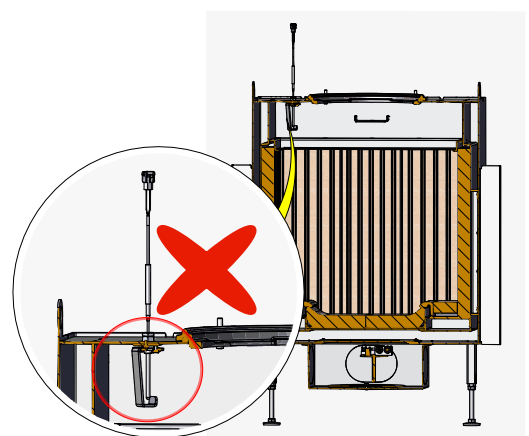
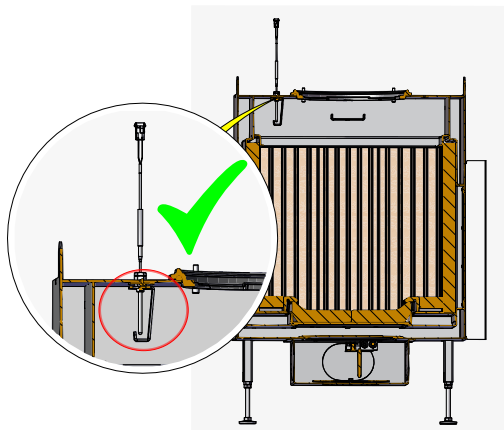
2



Variante:
Thermoelement rechts



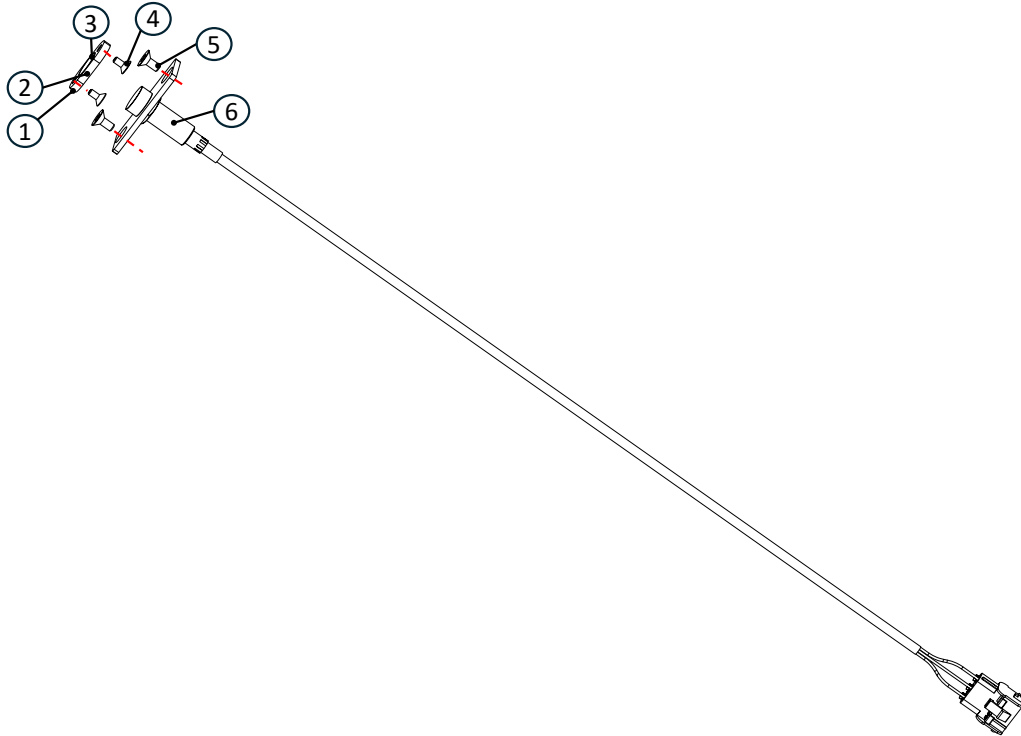
Variante:
Thermoelement links



4.6.3.3 TÜRKONTAKTSCHALTER

4.6.3.3.1 BAUTEILE TÜRKONTAKTSCHALTER

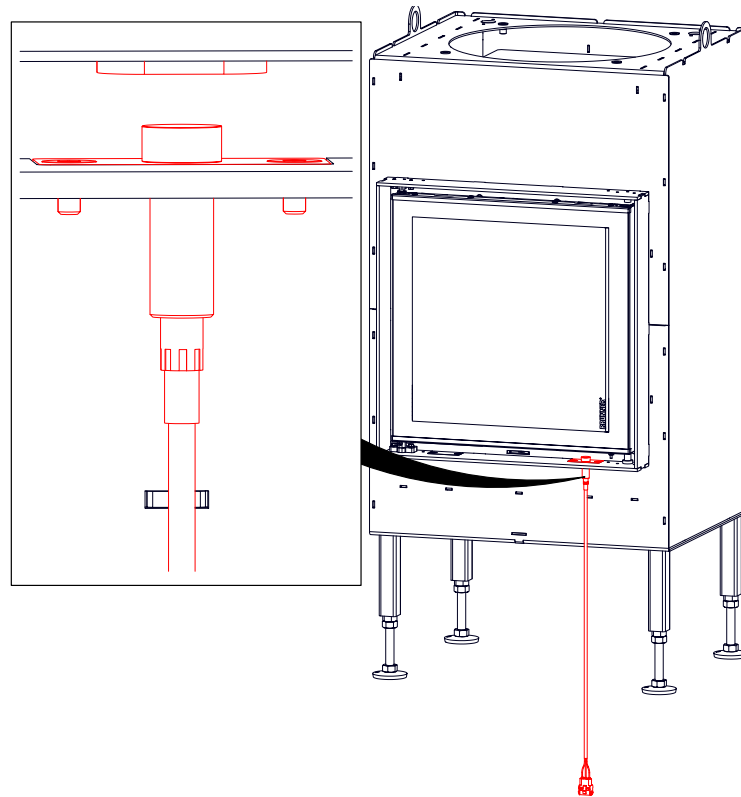
BG Türkontaktschalter ges. (E011001)



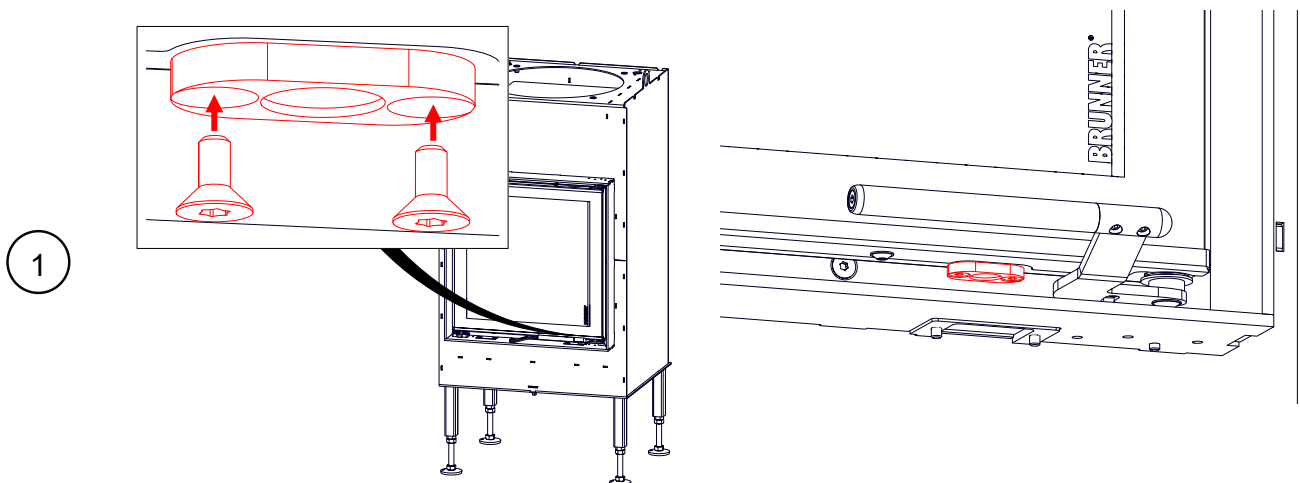
Position	Bezeichnung	Art.-Nr.	Stück
1	Halteblech Magnet	E011011	1
2	Magnet	903324	1
3	Dämmung	E011013	1
4	Senkschraube (M4x8)	800063	2
5	Senkschraube (M5x10)	800184	2
6	BG Türkontaktschalter	E011003	1

4.6.3.3.2 EINBAU: TÜRKONTAKTSCHALTER

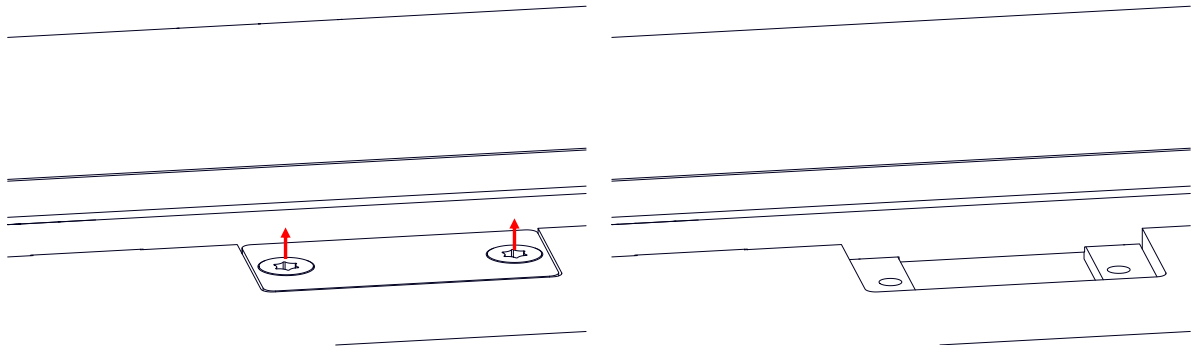
Position



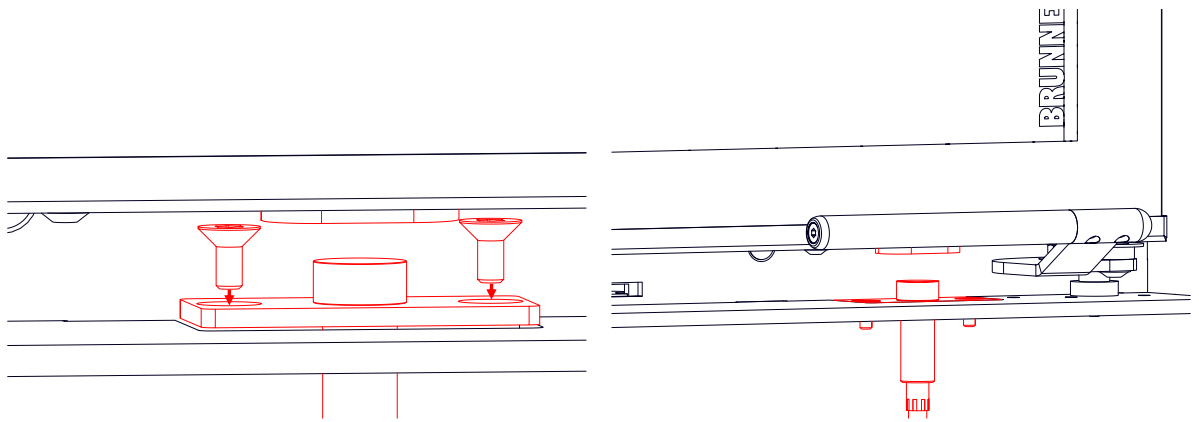
Arbeitsschritte



2



3



4.7 RAHMENVARIANTEN

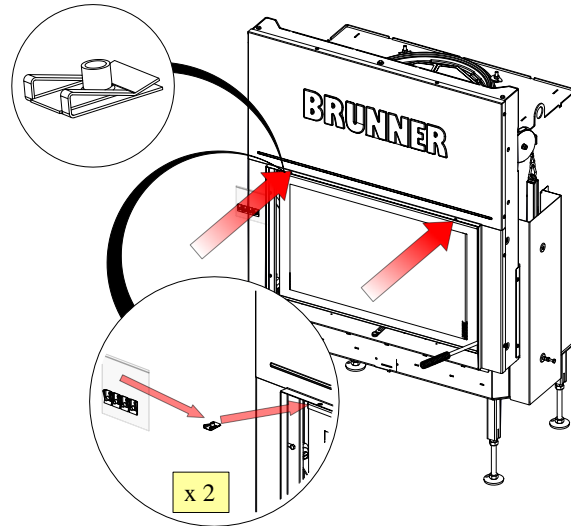
HINWEIS

Rahmen und Seitenteile müssen revisionierbar bleiben!

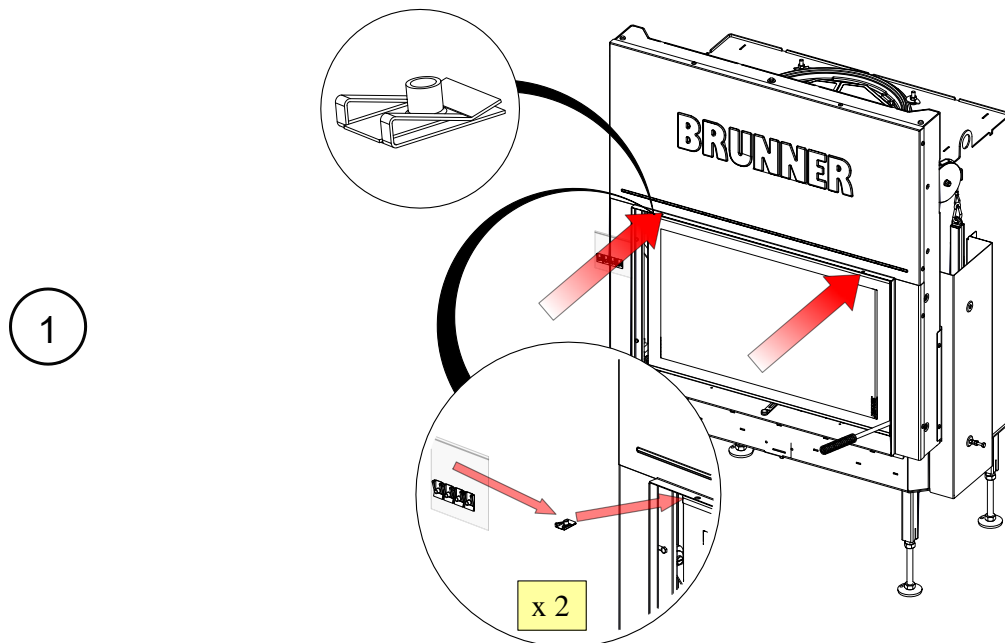
- ▶ Darauf achten, dass Rahmen und Seitenteile wie Blenden nach vollständigem Auf- und Einbau weiterhin revisionierbar sind! Diese Teile nicht verbauen bzw. einmauern.

4.7.1 ANBAURAHMEN BZW. BLENDRAHMEN

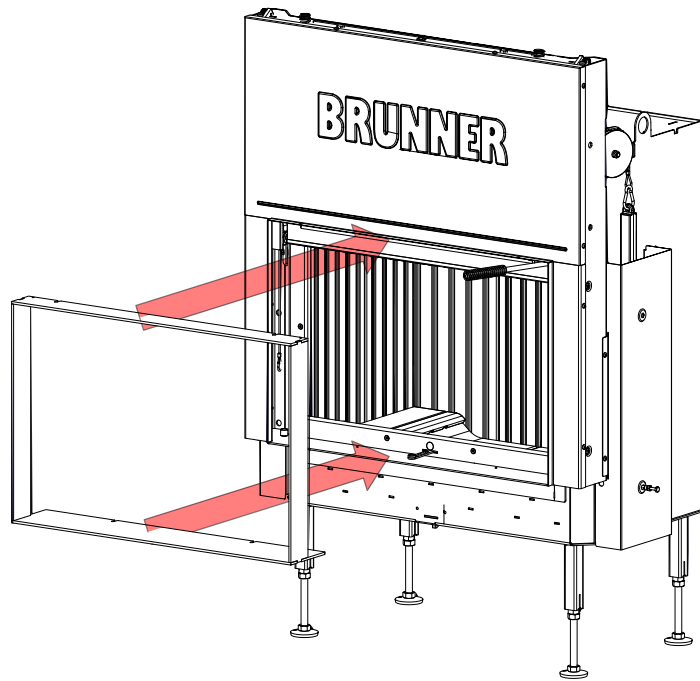
Anbaurahmen bzw. Blendrahmen



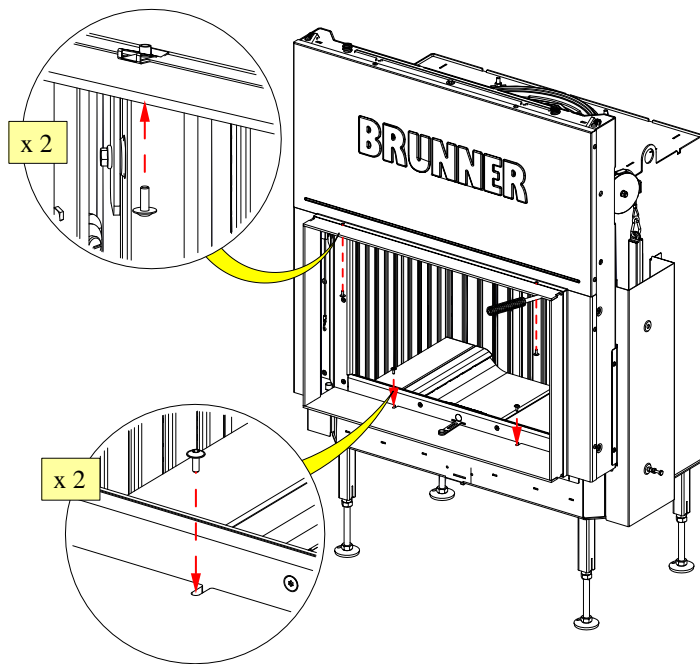
Montage: Anbaurahmen

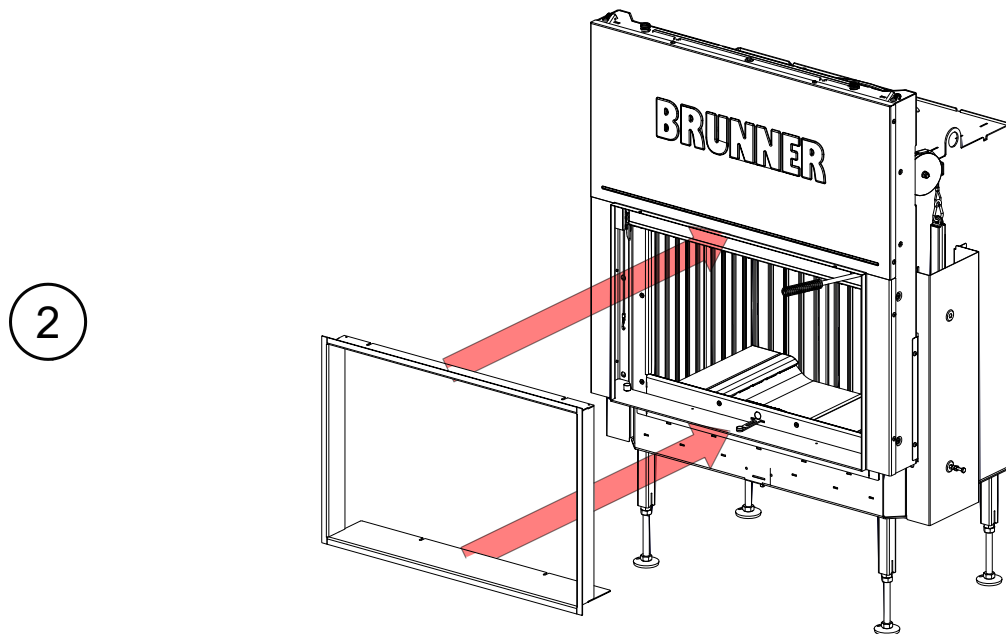
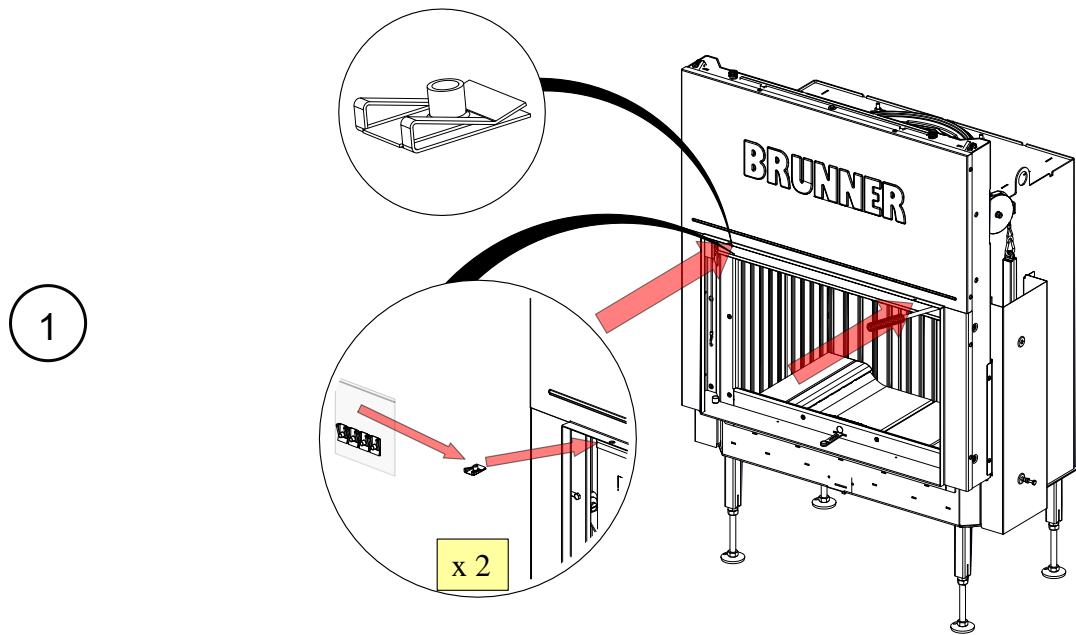


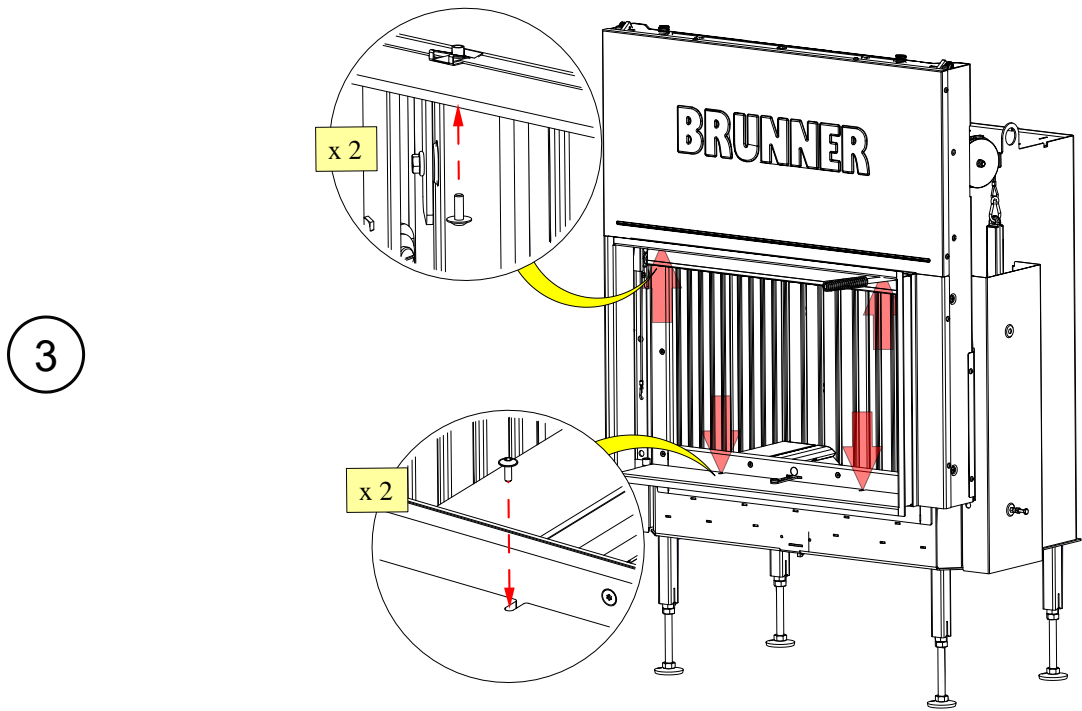
2



3



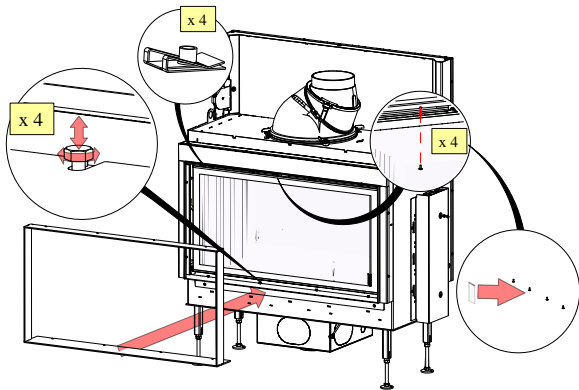
Montage: Blendrahmen



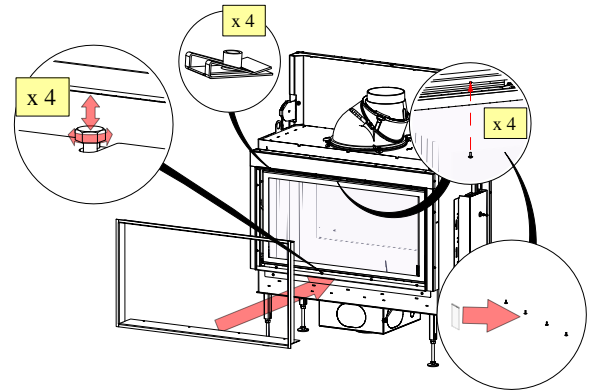
4.7.2 ANBAURAHMEN BZW. BLENDRAHMEN (BKH - SEITE MIT KIPPTÜR)

Zusammengefasste Informationen:

Montage: Anbaurahmen



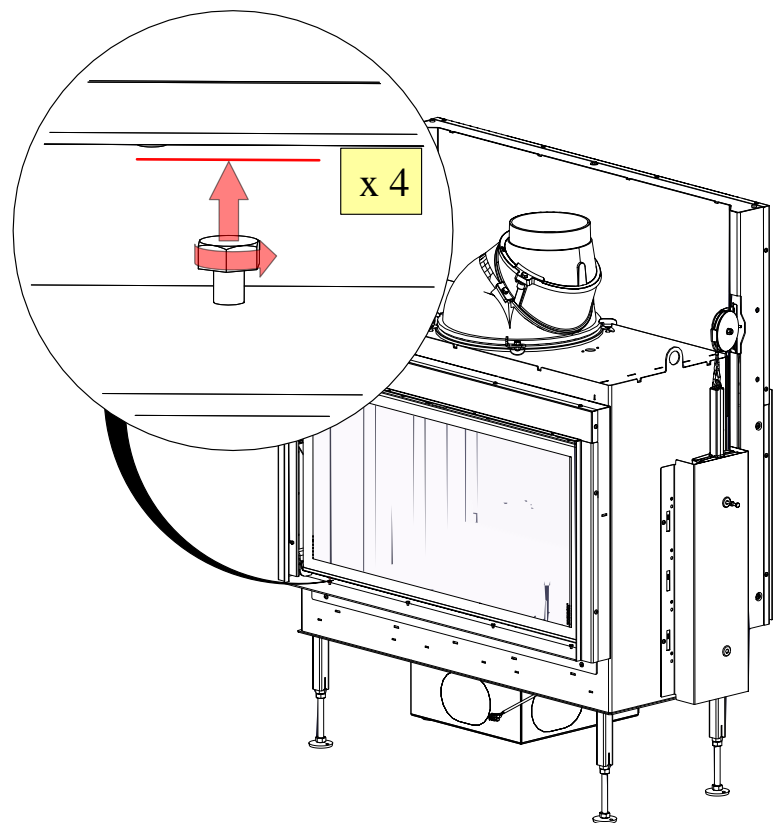
Montage: Blendrahmen

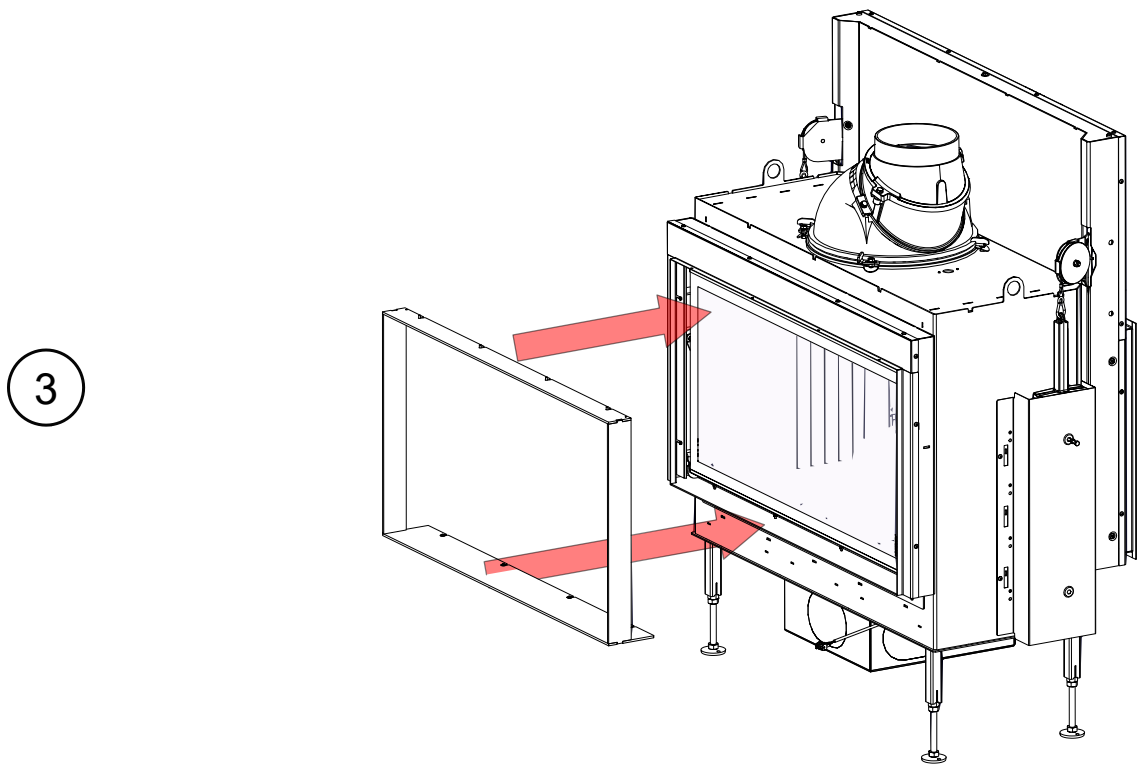
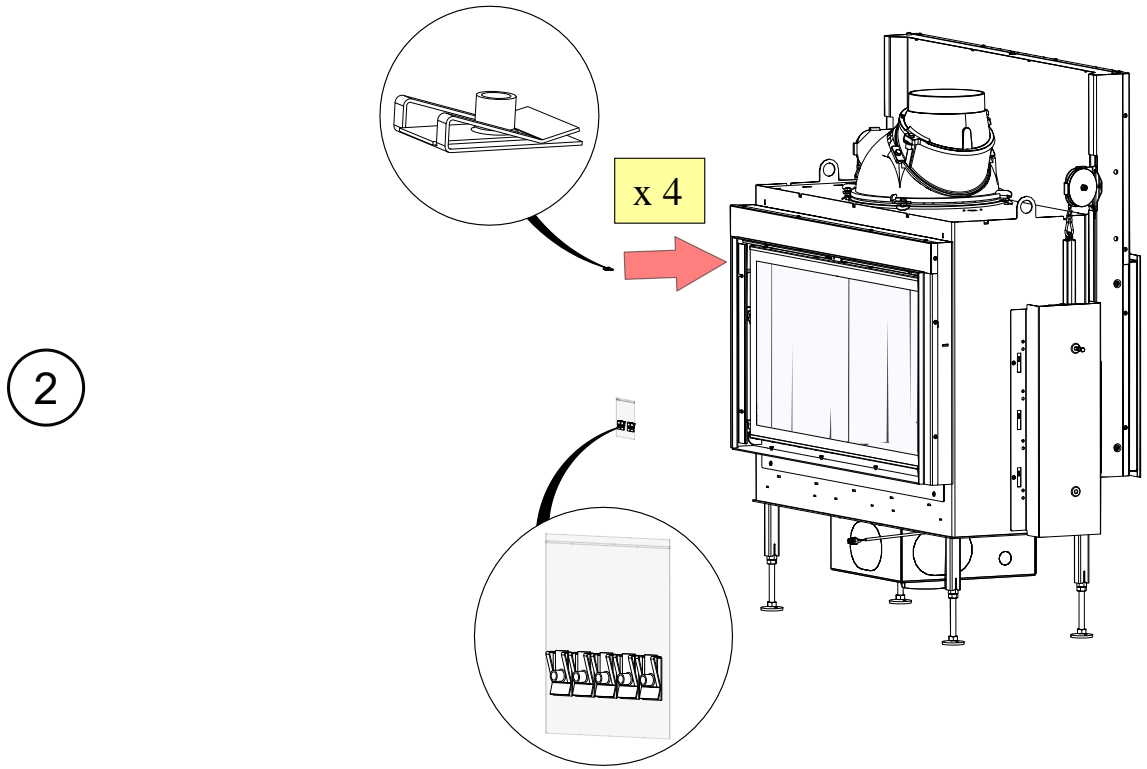


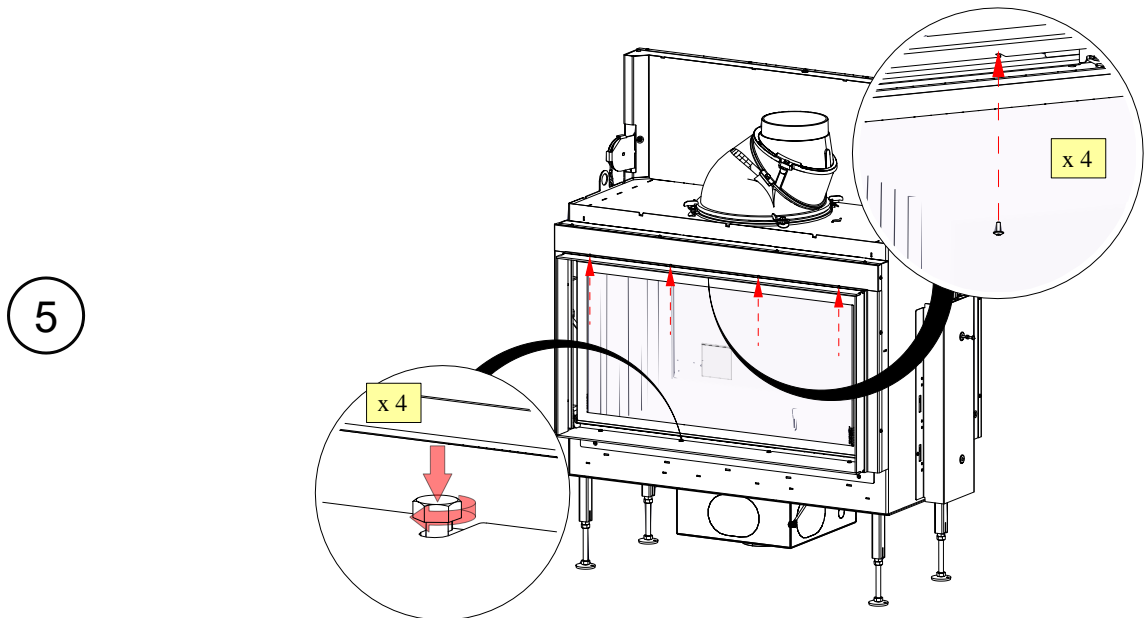
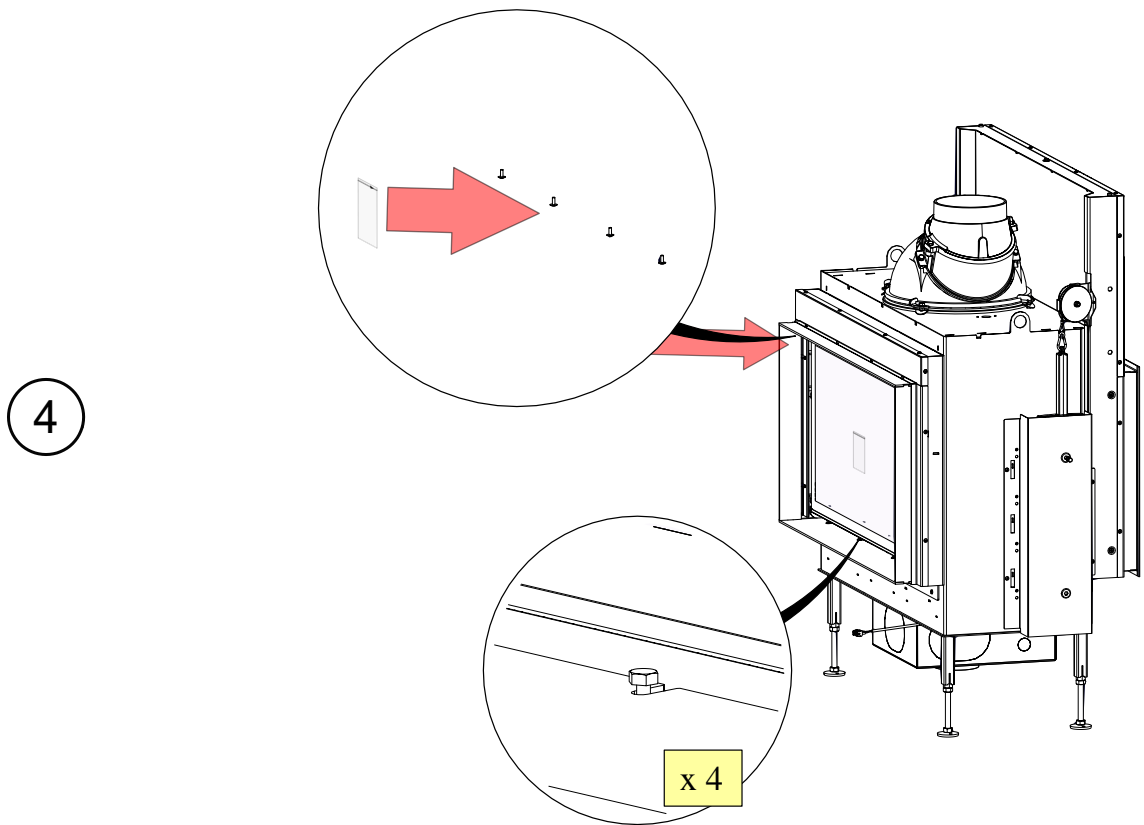
Anbaurahmen

Arbeitsschritte:

1



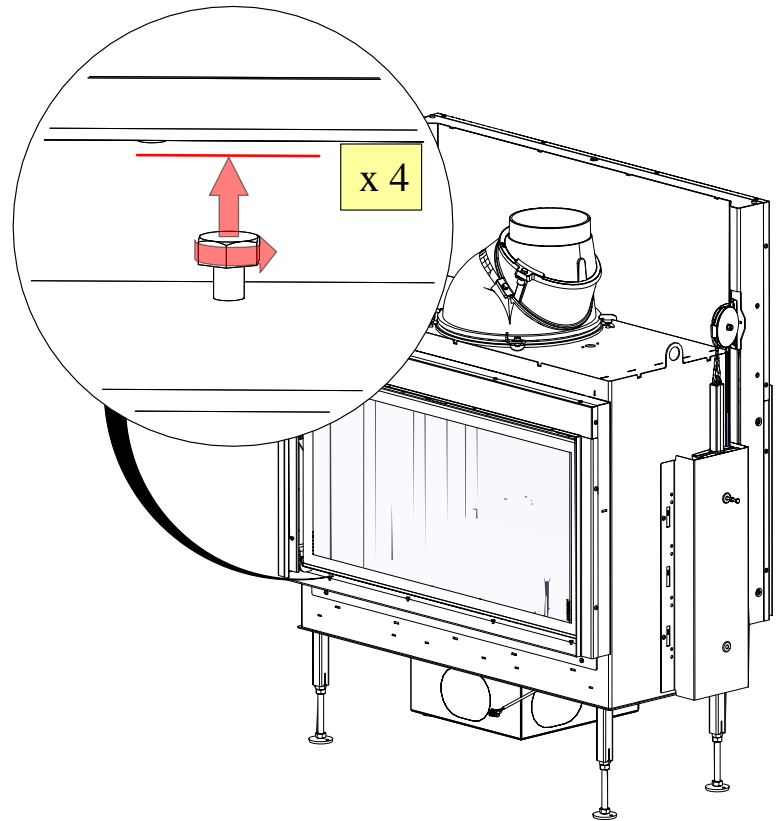




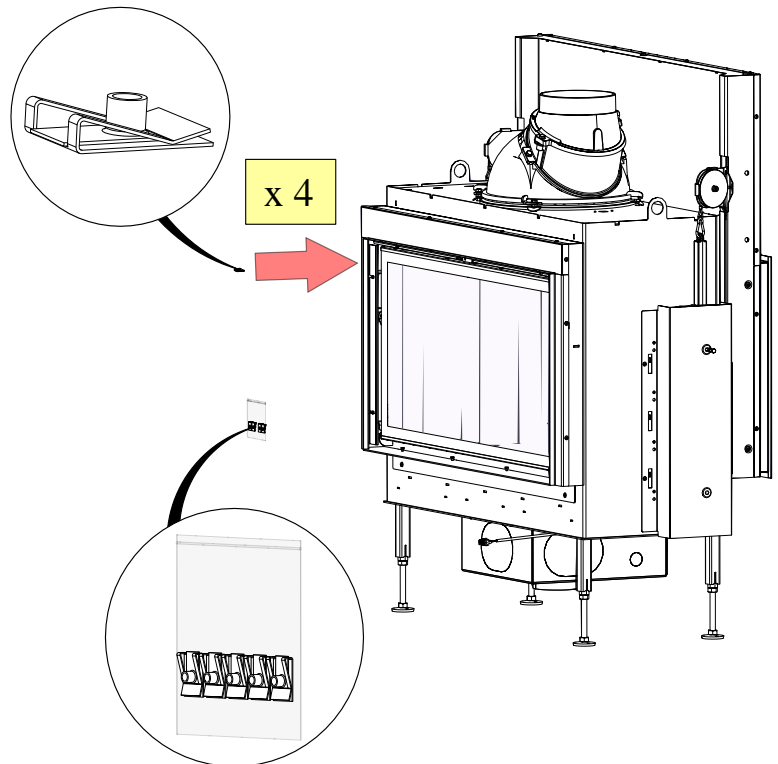
Blendrahmen

Arbeitsschritte:

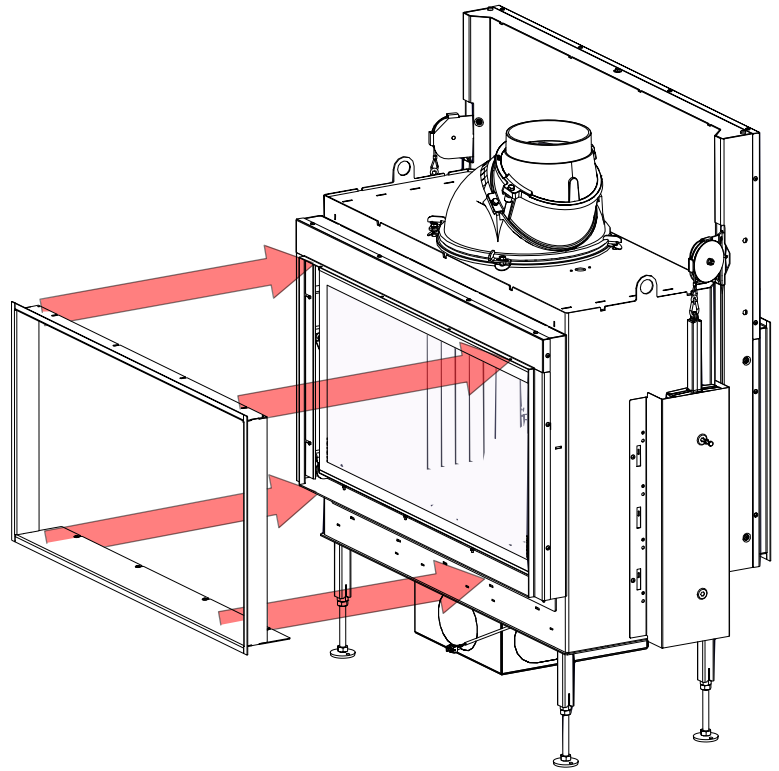
1



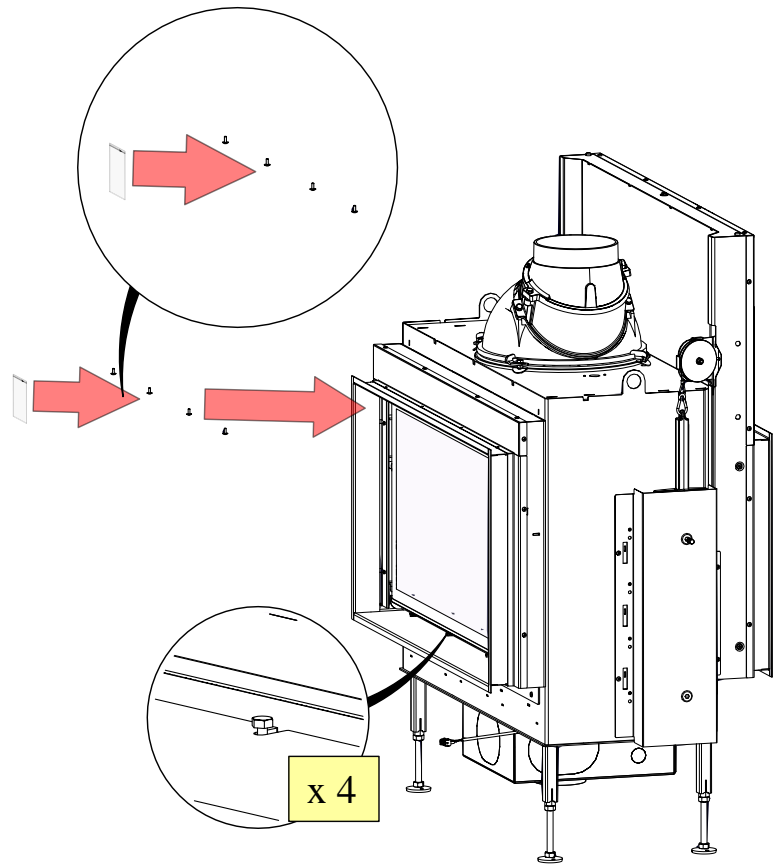
2



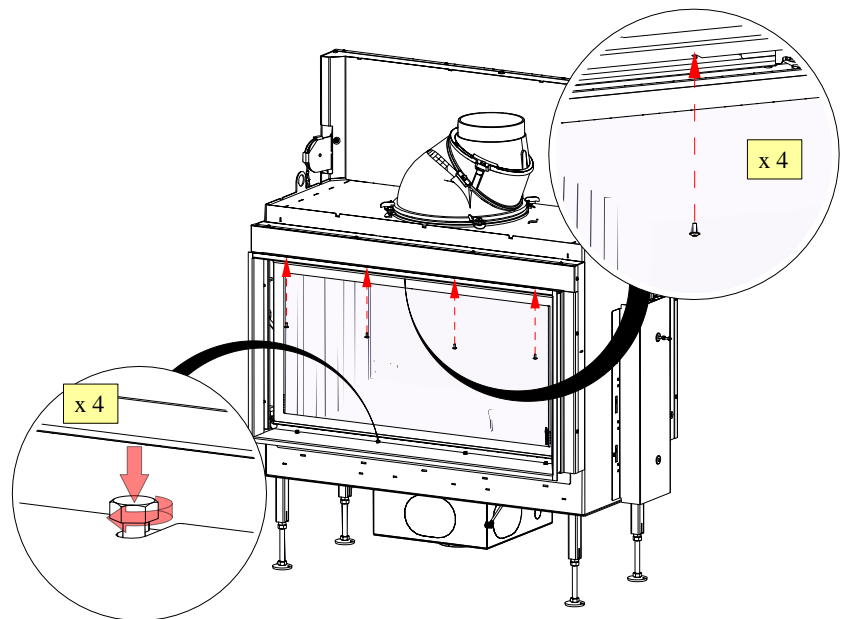
3



4



5



5 ENTSORGUNG

Altgeräte enthalten Wertstoffe, die einem Recycling zuzuführen sind. Beachten Sie die geltenden nationalen gesetzlichen Vorschriften für die Entsorgung.



Lebensgefahr durch Stromschlag.

Elektrische Anschlüsse der Ofenanlage stehen unter Netzspannung. Dies kann zu einem Stromschlag führen.

Stromzufuhr abschalten.

Stromzufuhr gegen Wiedereinschalten sichern.

Metallteile der Altmittelverwertung zuführen.

Elektrische und elektronische Bauteile sind als Elektroschrott zu entsorgen.

Schamotteauskleidungen müssen als Sondermüll entsorgt werden.

Dämm- und Isoliermaterialien des Heiz- bzw. Kamineinsatzes in einem geschlossenen Behälter auf einer dafür zugelassenen Reststoffdeponie entsorgen.

Die Glaskeramikscheiben nicht in den Altglas-Sammelbehälter geben! Die Scheiben können als normaler Hausmüll entsorgt werden.

Recycling von edelmetallhaltigen Katalysatoren

Oxidationskatalysatoren, wie sie in modernen Holzfeuerungen eingebaut werden, reduzieren Emissionen von Kohlenstoffmonoxid und Kohlenwasserstoffen sehr zuverlässig. Damit dies gelingt, werden Edelmetalle wie Platin, Palladium und Rhodium auf der Oberfläche von Katalysatoren eingesetzt. Diese Edelmetalle werden in sehr kleinen Größen gleichmäßig auf der Oberfläche der Katalysatoren verteilt. Über die Betriebsjahre sorgt der Abrieb von durch den Katalysator strömenden Partikeln dafür, dass die edelmetallhaltige Beschichtung zum Teil abgetragen wird. Eine dauerhafte Überhitzung des Katalysators ($T > 700 \text{ °C}$) schädigt die Beschichtung. In den beschriebenen Fällen sollte der Katalysator ausgetauscht und durch einen neuen ersetzt werden, damit die katalytische Wirkung vorliegt.

Gebrauchten Katalysatoren können wieder verwendet werden. Auch wenn diese gebrochen oder beschädigt sind, können diese dem Recycling zugeführt werden.

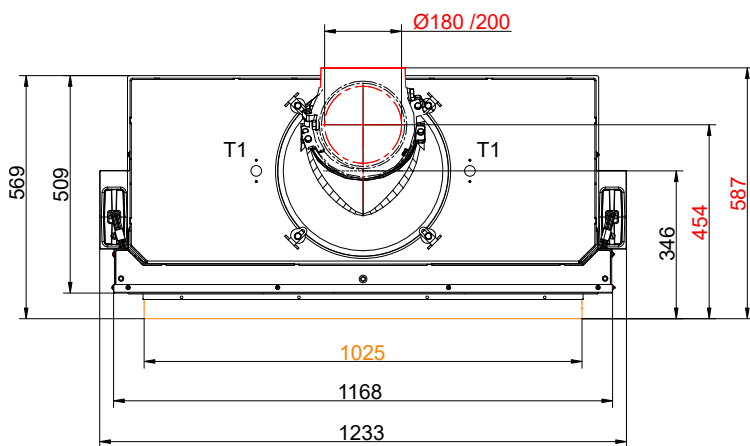
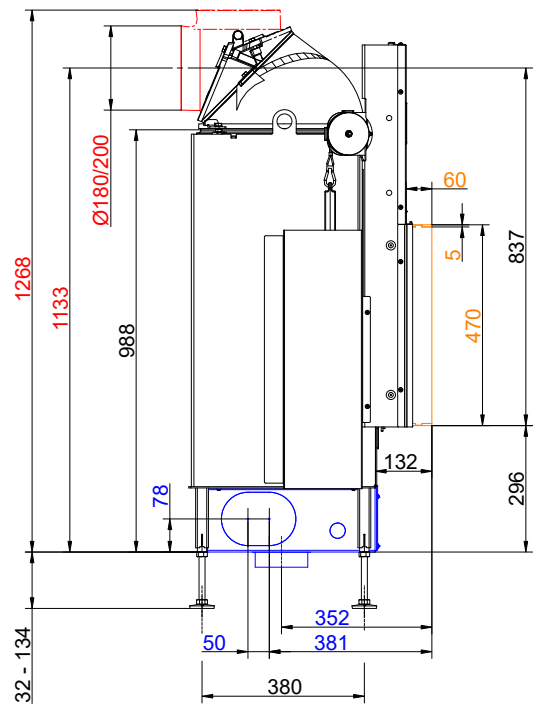
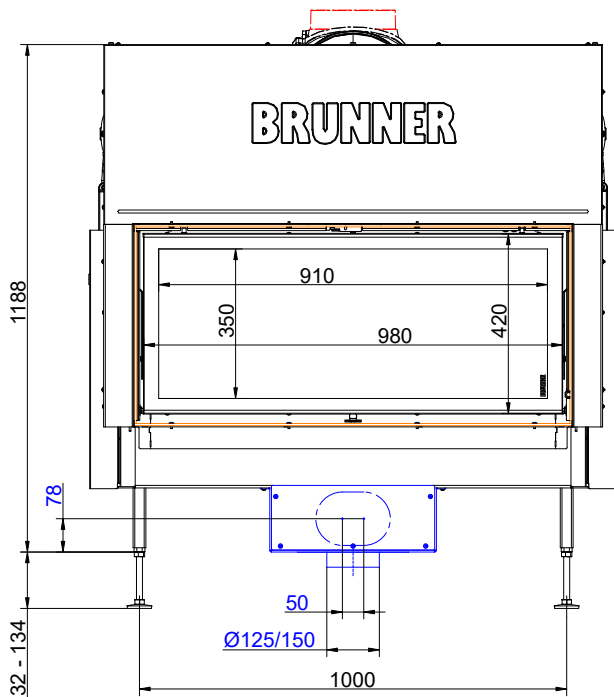
Enthaltene Edelmetalle werden über eine thermische bzw. chemische Abscheidung sortenrein zu über 90 % zurückgewonnen und dem Fertigungsprozess wieder zugeführt.

Bitte senden Sie gebrauchten Katalysatoren an folgende Adresse zum Recycling ein:

Blue Fire GmbH
Industriestr. 5
D-26683 Saterland-Ramsloh

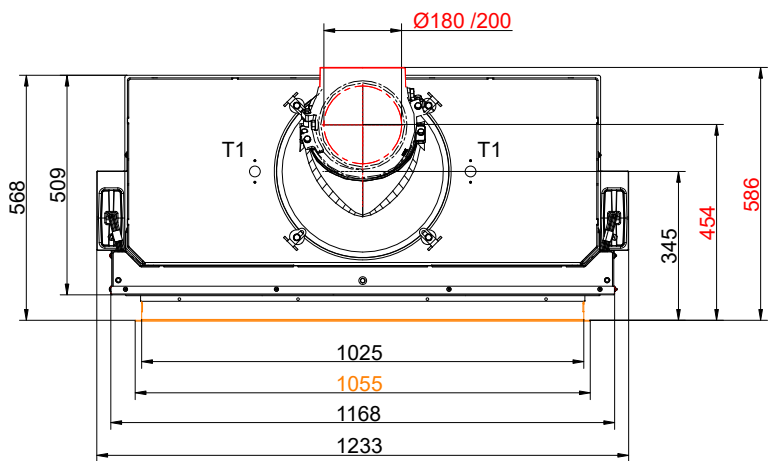
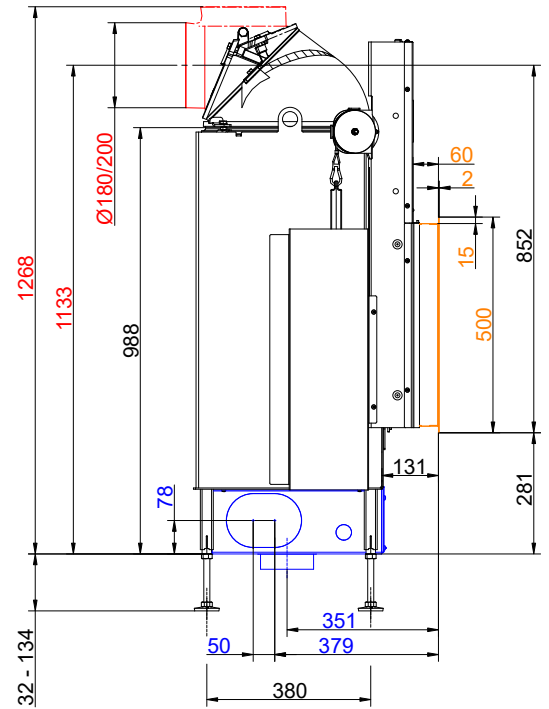
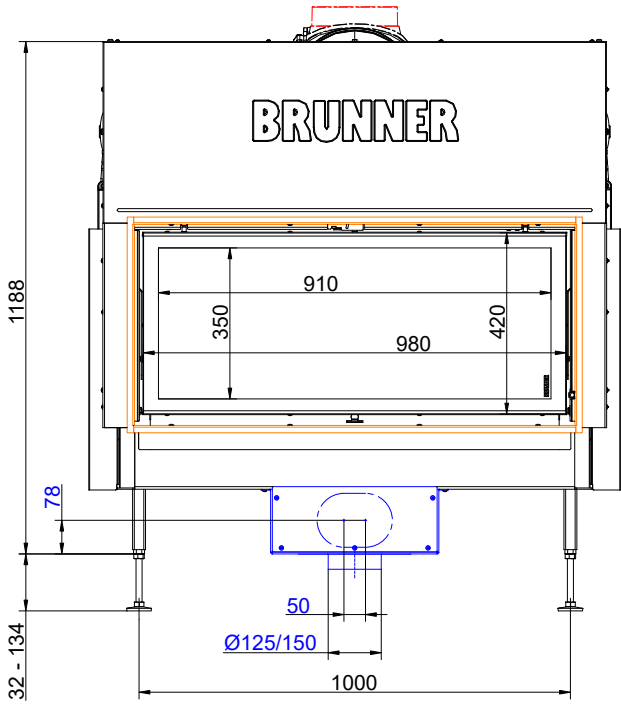
Vielen Dank für Ihre Unterstützung, für die Schonung der Umwelt und der Ressourcen.

Maßblätter - BKH flach 42-98 green Schiebetür



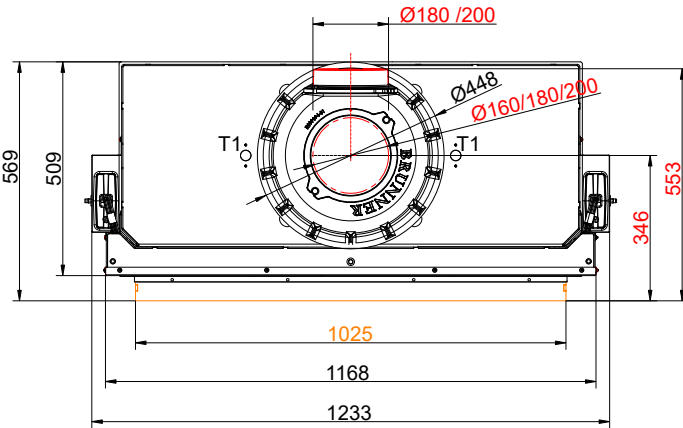
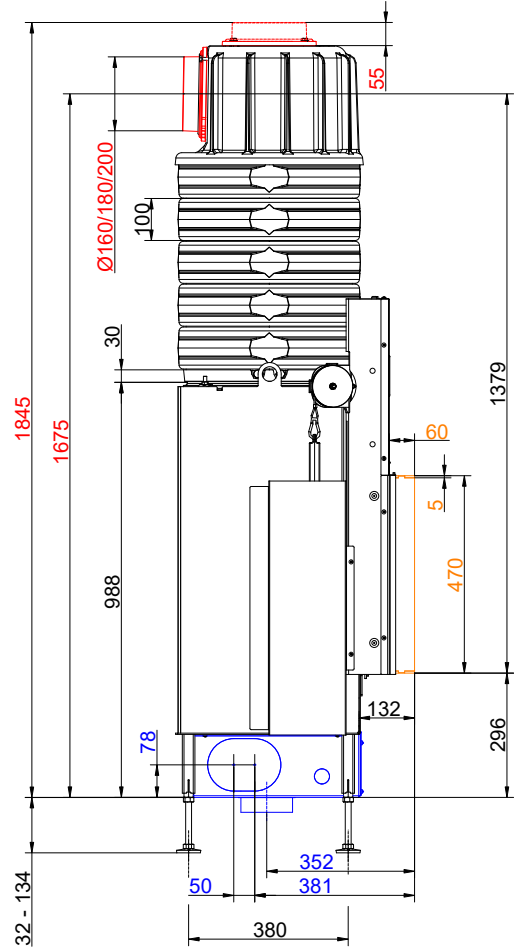
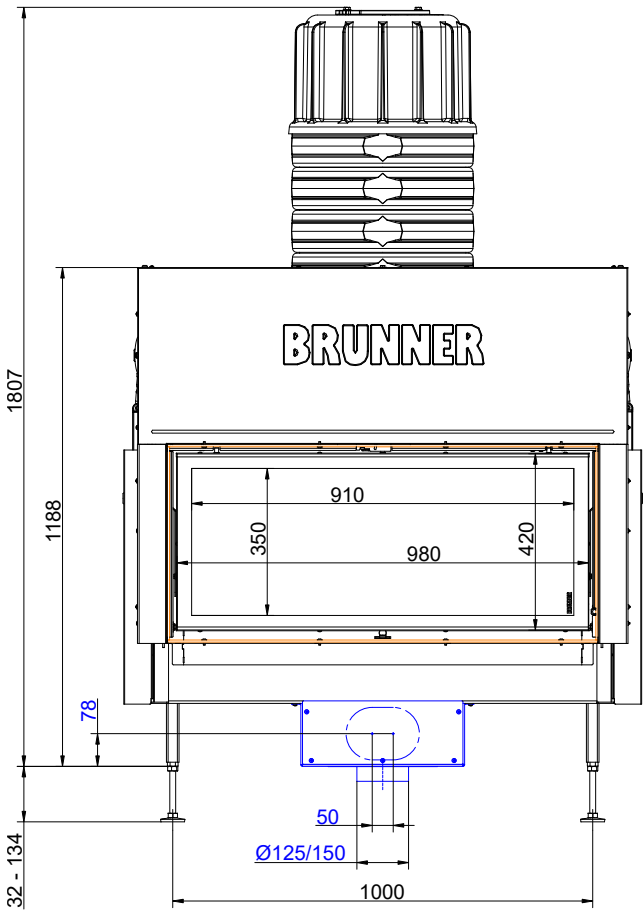
... mit Anbaurahmen und Gusskuppel

Maßblätter - BKH flach 42-98 green Schiebetür



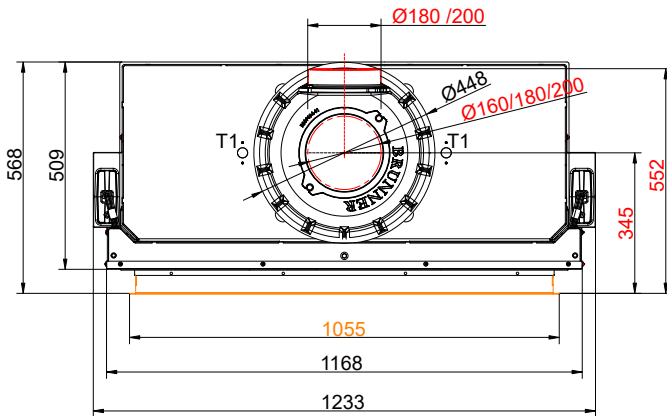
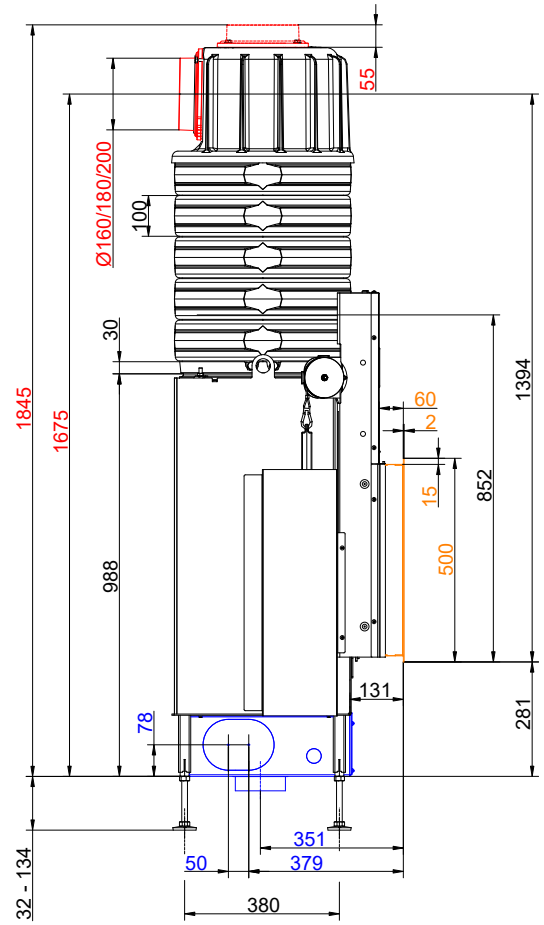
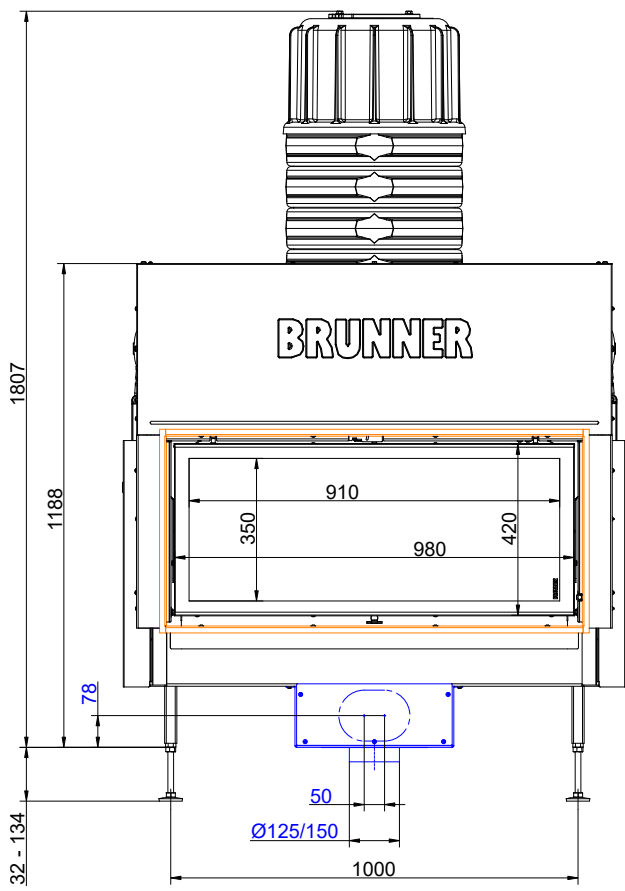
... Blendrahmen und Gusskuppel

Maßblätter - BKH flach 42-98 green Schiebetür



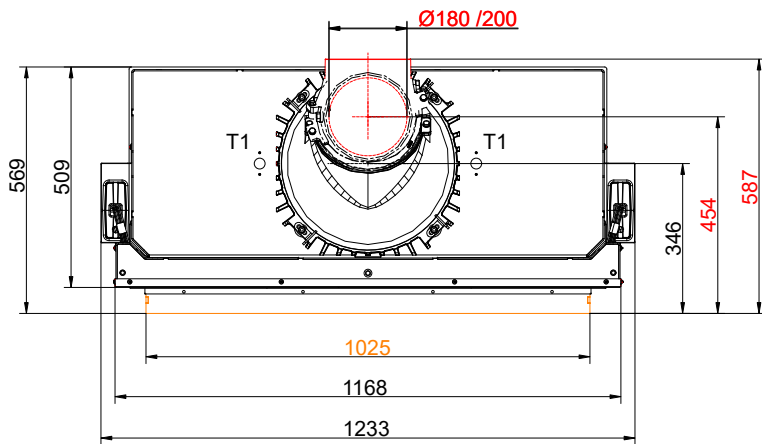
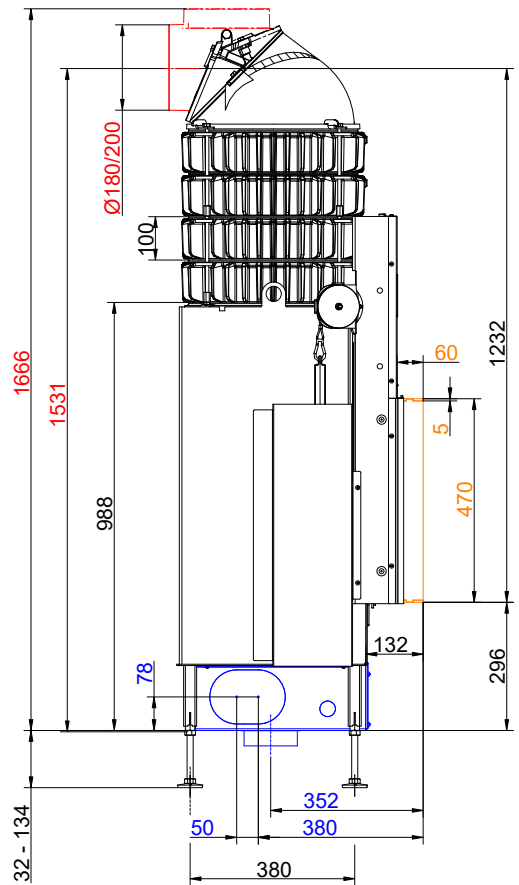
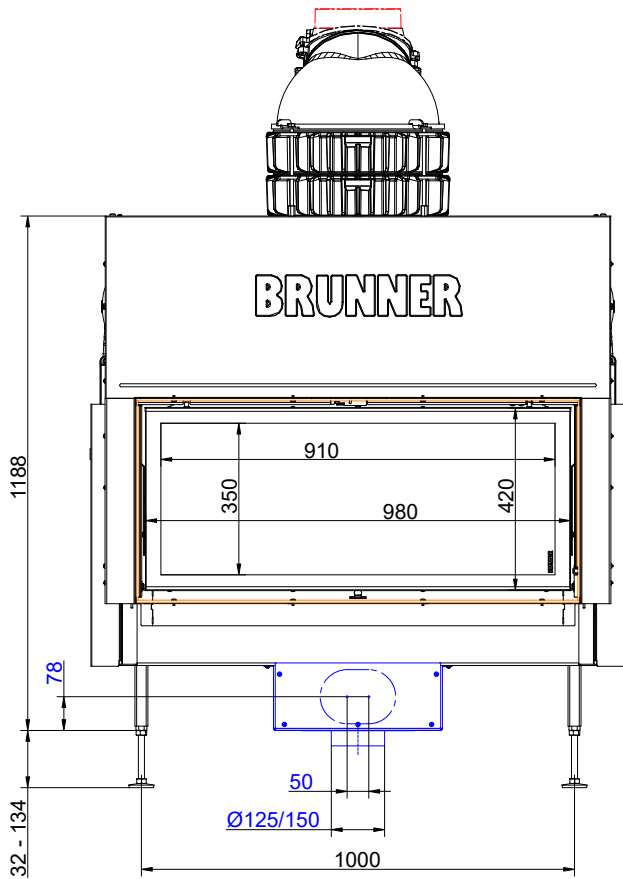
... Anbaurahmen und MAS

Maßblätter - BKH flach 42-98 green Schiebetür



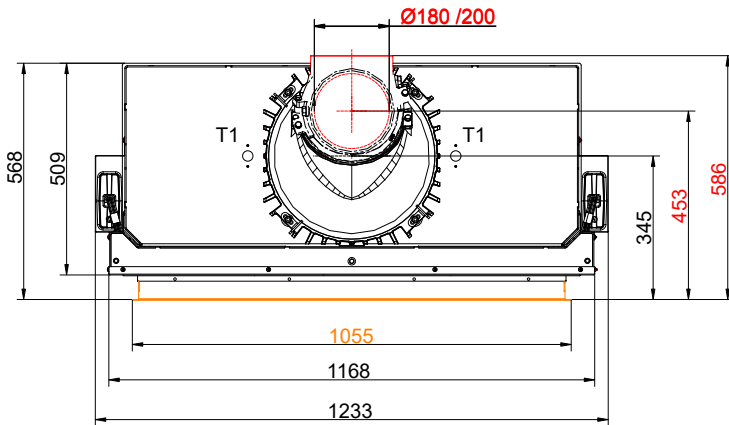
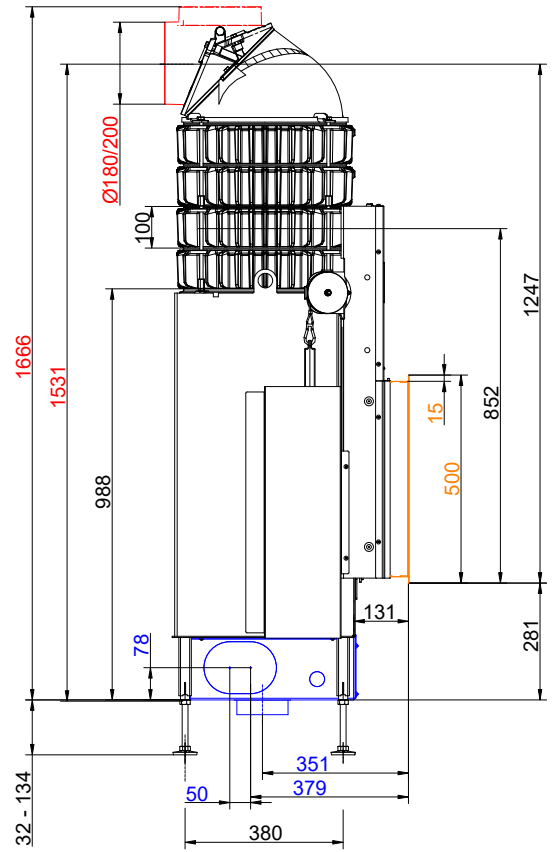
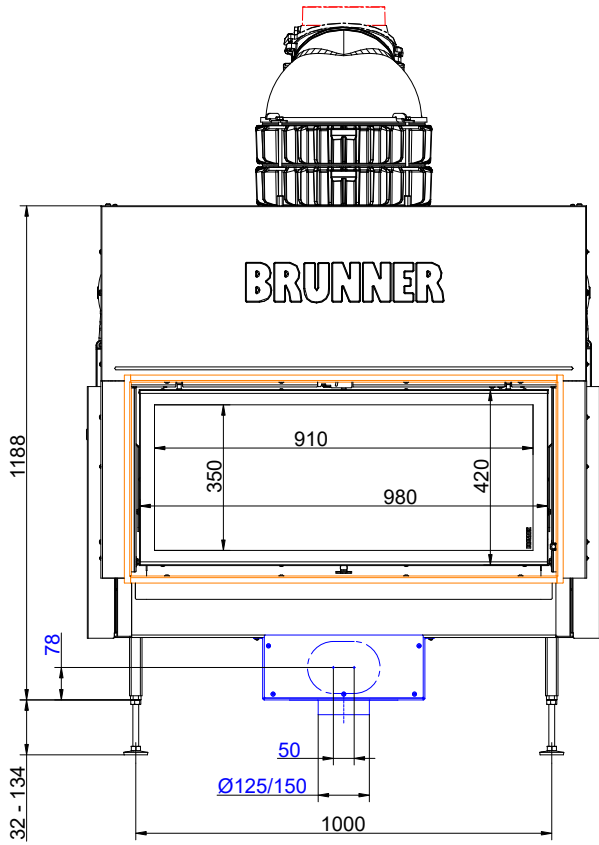
... Blendrahmen und MAS

Maßblätter - BKH flach 42-98 green Schiebetür



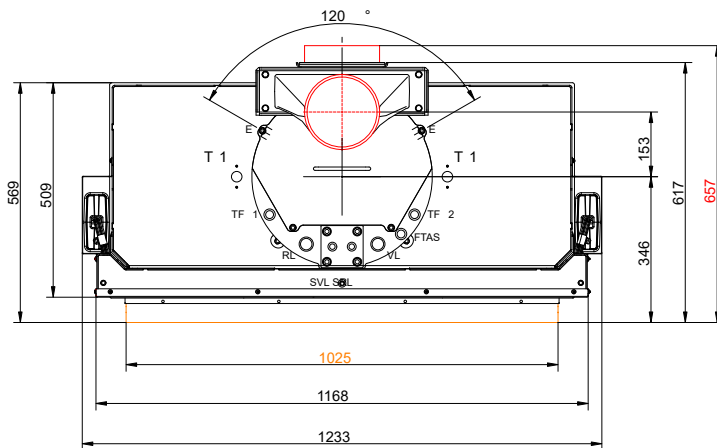
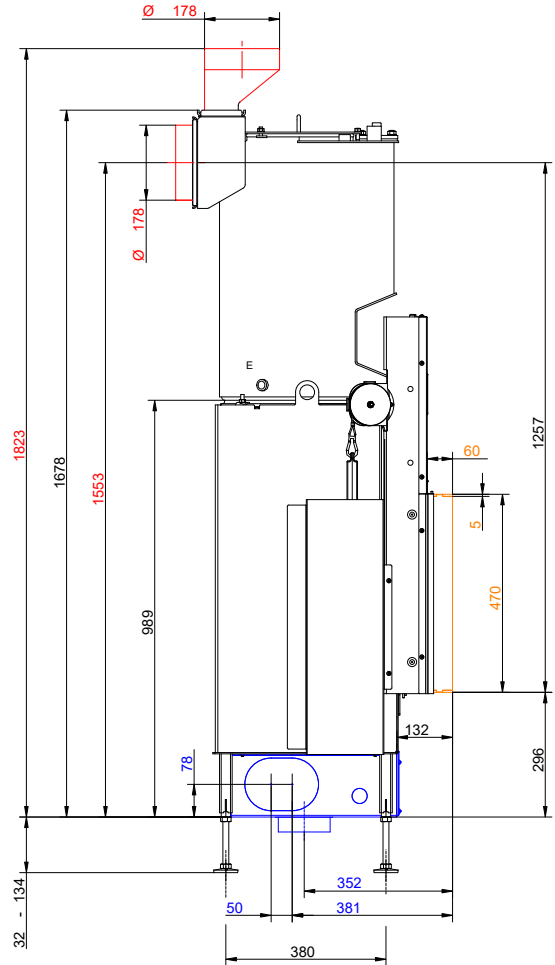
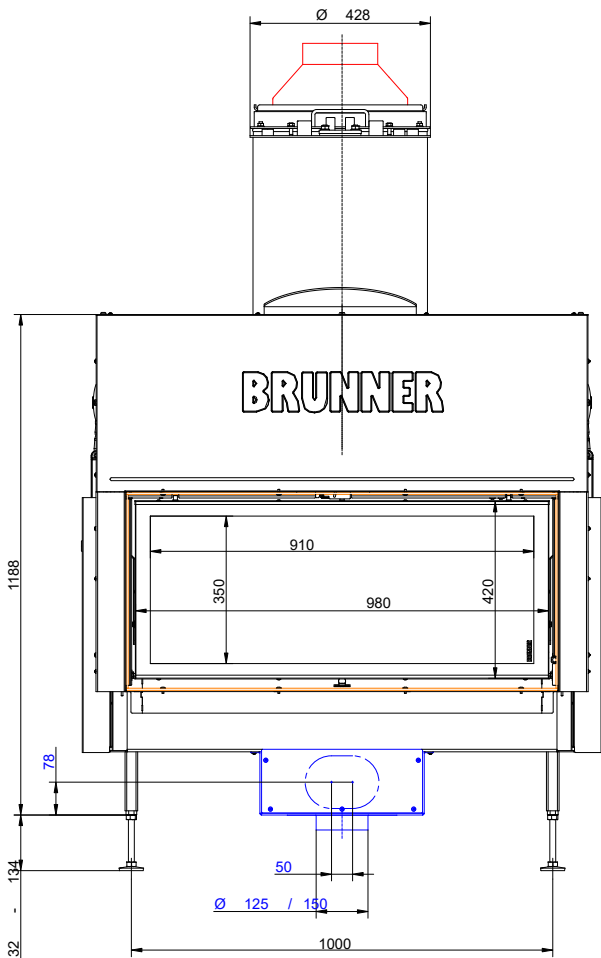
... Anbaurahmen und Wärmetauscherringe Guss + Gusskuppel

Maßblätter - BKH flach 42-98 green Schiebetür



... Blendrahmen und Wärmetauscherringe Guss + Gusskuppel

Maßblätter - BKH flach 42-98 green Schiebetür



- VL Vorlauf 1" AG
- RL Rücklauf 1" AG
- E Entleerung 1/2" IG
- SVL Sicherheits-Vorlauf 1/2" AG
- SRL Sicherheits-Rücklauf 1/2" AG
- FTAS Muffe für TAS-Fühler 1/2" IG
- TF Fühler Muffe 1/2" IG

BKH 42-98 ... mit Anbaurahmen und Kesselmodul

Für Zeichnungsdaten zur CAD-Planung empfehlen wir PaletteCAD. Laufend aktualisierte Maßzeichnungen unter www.brunner.de
 Rahmen/Abgasstutzen/Verbrennungsluftstutzen/Frontvarianten/Traglager farblich markiert.

Planung und Einbau - BKH flach 42-98 green Schiebetür

Geprüft nach		EN 13229 W	EN 13229 WA
Werte bei Betriebsweise		Nennleistung ¹⁾	Speicherbetrieb ²⁾
Daten für Funktionsnachweis			
Nennwärmeleistung	kW	11,0	-
Brennstoffumsatz	kg/h	3,3	4,5
Feuerungsleistung	kW	13,0	22
Abgasmassenstrom	g/s	13,0	19
Abgastemperatur nach			
Gusskuppel	°C	250	350
4 x Wärmetauscherringe Guss + Gusskuppel	°C	220	260
5 x Speicherringe MAS inkl. Gusshaube MAS ³⁾	°C	-	260
2,0 m keramische Nachheizfläche ⁴⁾	°C	-	180
1,4 m Modulspeichersteine (MSS) ⁴⁾	°C	-	180
Kesselmodul	°C	208	-
notwendiger Förderdruck	Pa	12	12
Brennstoffmenge	kg	2,5	5,0
Verbrennungsluftbedarf	m ³ /h	32	48
Verbrennungsluftanschluß Ø	mm	125	125
Wärmeverteilung			
Heizeinsatz / Nachheizfläche	%	30 / 30	30 / 30
Glaskeramik / Glaskeramik beschichtet (GKB)	%	40 / 30	40 / 30
Luftquerschnitte ⁵⁾			
Zuluft	cm ²	800	800
Umluft	cm ²	800	800
min. Oberfläche bei geschlossener Kaminhülle			
wärmeabgebende Oberfläche	m ²	6,8	6,8
min. Abstände Feuerstätte			
mit Hitzeschutzblech zur Kaminhülle, Dämmschicht	cm	-	-
zu Kaminhülle, Dämmschicht	cm	5	5
zum Boden (nicht brennbar)	cm	3	3
Brandschutz mit aktiver Hinterlüftung, Zwischenraum			
Minstdämmstärke bei Aufbau: Ersatzdämmstoff I 5 cm aktive Hinterlüftung I Wand ⁶⁾			
für Anbauwand (brennbar/nicht brennbar)	cm	5	5
Minstdämmstärke bei Aufbau: Ersatzdämmstoff I 30 cm geschlossener Zwischenraum I Decke ⁷⁾			
für Decke (brennbar)	cm	10	10
Brandschutz mit Ersatzdämmstoff			
Minstdämmstärke bei Aufbau: Ersatzdämmstoff I Anbauwand, Decke, Boden ⁷⁾			
mit Hitzeschutzblech, Anbauwand (nicht brennbar) ⁸⁾	cm	6	6
mit Hitzeschutzblech, Anbauwand (brennbar) ⁸⁾	cm	12	12
Anbauwand (nicht brennbar)	cm	8	8
Anbauwand (brennbar)	cm	18	18
Decke (nicht brennbar)	cm	8	8
Decke (brennbar)	cm	22	22
Boden (nicht brennbar)	cm	0	0
Mindestabstände vor der Feuerraumöffnung, Glaskeramik / Glaskeramik beschichtet (GKB)			
brennbare Teile	cm	≥ 120 / ≥ 80	≥ 120 / ≥ 80
Gewicht			
Heizeinsatz + Brennkammer Schamotte/Guss	kg	198 + 109 / 129	
Anforderung/Grenzwerte			

Planung und Einbau - BKH flach 42-98 green Schiebetür

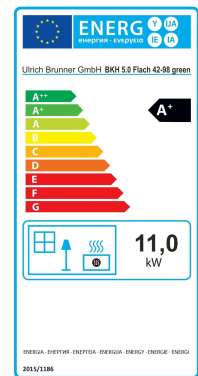
EU / Deutschland

Ökodesign / 1. BImSchV (Stufe 2)

- 1) Angaben zu „Nennleistung“ ermittelt mit 4 Wärmetauscherringen Guss und Gusskuppel Ø200.
- 2) Angaben zu „Speicherbetrieb“ für die handwerkliche Ausführung der Nachheizfläche (Richtwerte).
- 3) Drosselklappe empfohlen
- 4) Richtwert bzw. rechnerischer Funktionsnachweis erforderlich.
- 5) Luftquerschnitte wenn als Heizleistung die angegebene Nennwärmeleistung gewünscht ist.
- 6) Brandsicherheit: Werte ermittelt in Sicherheitsprüfung mit prüftechnisch erfassten Luftquerschnitten; aktiver Hinterlüftung, Ofenhülle wärmeabgebend ausgeführt.
Dämmstärke 5 cm Calciumsilikatplatte (Fabrikate: Promasil, Silka, Skamol) und 5 cm aktive Hinterlüftung mit diagonal angebrachter Umluft- und Zuluftöffnung von je 75 cm² (5x15 cm). Detaillierte Ausführung vergleiche Aufbauanleitung.
- 7) Brandsicherheit: Werte ermittelt in Sicherheitsprüfung mit prüftechnisch erfassten Luftquerschnitten; Ofenhülle wärmeabgebend ausgeführt.
Angaben zu Ersatzdämmstoff mit Calciumsilikatplatten (Fabrikate: Promasil, Silka, Skamol).
Die Angaben für nicht brennbare Wände/Decken sowie der Aufbau mit geschlossenem Zwischenraum (30 cm) entsprechen den Vorgaben der TROL (Deutschland), siehe Aufbauanleitung.
- 8) Hitzeschutzblech: Zubehör für ausgewählte Modelle der BKH Flach-/Tunnel-/Eck-Ausführungen; werkseitig verbaut bei BKH Panorama-Kaminen.

Produktdatenblatt nach (EU) 2015/1186:

Name oder Warenzeichen des Lieferanten:	Ulrich Brunner GmbH
Modellkennung:	BKH 5.0 Flach 42-98 green ST
Energieeffizienzklasse:	A+
Direkte Wärmeleistung:	11,0 kW
Indirekte Wärmeleistung:	N.A. kW
Energieeffizienzindex:	112
Brennstoff-Energieeffizienz (bei Nennwärmeleistung):	84,0 %
Brennstoff-Energieeffizienz (bei Mindestlast):	N.A. %
Besondere Vorkehrungen:	Siehe Produktdokumentation!

**Ulrich Brunner GmbH**

Zellhuber Ring 17-18

D-84307 Eggenfelden

Tel.: +49 (0) 8721/771- 0

E-Mail: info@brunner.deAktuelle Daten unter: www.brunner.de**Urheberrecht**

Alle in dieser technischen Dokumentation enthaltenen Informationen, Zeichnungen und technischen Beschreibungen sind unser Eigentum und dürfen nicht ohne vorherige schriftliche Erlaubnis vervielfältigt werden.

® **BRUNNER** ist ein eingetragenes Markenzeichen.

Technische Änderungen und Irrtum, Druckfehler vorbehalten.

© by Ulrich Brunner GmbH.

Doku-Nr.: 202964