

# Aufbauanleitung

BKH 5.0 Tunnel  
42-98

*green*

©2025

**BRUNNER**<sup>®</sup>

# INHALT

<b>1</b>	<b>Grundsätzliches</b> .....	<b>3</b>
1.1	Verwendete Symbole.....	3
<b>2</b>	<b>Sicherheit</b> .....	<b>5</b>
2.1	Sicherheitstechnische Hinweise.....	5
2.2	Brandschutz.....	6
2.2.1	Anbauwand / Decke nicht brennbar.....	7
2.2.2	Anbauwand / Decke brennbar (U-Wert > 0,4 W/m <sup>2</sup> K).....	8
2.2.3	Anbauwand / Decke brennbar (U-Wert < 0,4 W/m <sup>2</sup> K).....	11
<b>3</b>	<b>Lieferumfang BKH 42-98 Tunnel</b> .....	<b>14</b>
3.1	Katalysator (optional).....	16
3.2	Luftanschluss-Box (optional).....	17
<b>4</b>	<b>Aufbau</b> .....	<b>18</b>
4.1	Anleitungen BKH Zubehör & Zusatzoptionen.....	18
4.2	Aufstellen.....	21
4.2.1	Transportsicherungen entfernen.....	22
4.2.2	Heizkamin aufstellen.....	22
4.2.3	Variante mit externem Verbrennungsluftanschluss.....	23
4.2.3.1	Bodenanschluss (B).....	26
4.2.3.2	Seitlicher Anschluss (S).....	32
4.3	Einbau: Katalysator.....	38
4.4	Einbau: Umlenkung Feuerraum - Tunnel.....	42
4.5	Varianten Feuerraumauskleidung.....	50
4.5.1	Feuerraumauskleidung Schamotte.....	50
4.6	Varianten Wärmetauscher.....	51
4.6.1	Anschluss mit Katalysator.....	51
4.6.2	Anschluss ohne Katalysator.....	52
4.6.3	Wärmetauscher - Gusskuppel.....	56
4.6.4	Wärmetauscherringe Guss.....	59
4.6.5	Wärmetauscher - MAS.....	68
4.7	Variante mit EAS bzw. EOS.....	77
4.8	Rahmenvarianten.....	88
4.8.1	Anbaurahmen bzw. Blendrahmen (BKH - Seite mit Schiebetür).....	88
4.8.2	Anbaurahmen bzw. Blendrahmen (BKH - Seite mit Kipptür).....	92
<b>5</b>	<b>Umbauten, Einstellungen</b> .....	<b>98</b>
5.1	Nachrüstung EAS/EOS.....	98
<b>6</b>	<b>Entsorgung</b> .....	<b>99</b>
<b>7</b>	<b>Technische Daten</b> .....	<b>100</b>

# 1 GRUNDSÄTZLICHES



Beachten Sie alle mit den Produkten ausgelieferten Anleitungen. Für Schäden, die durch Nichtbeachtung dieser Anleitung entstehen, entfallen alle Haftungs- und Gewährleistungsansprüche! Unsachgemäß ausgeführte Arbeiten können zu Verletzungen und Sachschäden führen! Der Einbau darf nur durch einen eingetragenen Fachhandwerker erfolgen!

Die Grundfläche des Aufstellraumes muss so gestaltet und so groß sein, dass die Feuerstätten ordnungsgemäß betrieben werden können.

Beachten Sie, dass in anderen Verpackungseinheiten weitere Aufbau-, Montage- und Installationsanleitungen übergeben wurden!

Die Auslegung der Nachheizflächen muss nach den Fachregeln des Handwerks erfolgen.

Beim Einbau der Feuerstätte müssen die vom Hersteller vorgegebenen Maße und die Mindestöffnungen in der Verkleidung eingehalten werden.

Beachten Sie notwendige nationale und Europäische Normen und örtliche Vorschriften für die Installation der Feuerstätte.

Beachten Sie die jeweils gültige Landesbauordnung (LBO) und die gesetzlichen Bestimmungen.

Beachten Sie die Feuerungsverordnungen der Länder.

Wenn Sie nach dieser Anleitung vorgehen und die Arbeiten fachgerecht durchführen, ist ein sicherer, energiesparender und umweltschonender Betrieb der Ofenanlage gewährleistet. Dargestellte Abbildungen erheben keinen Anspruch auf Vollständigkeit.

Technische und Sortiments-Änderungen vorbehalten.

Transportschäden umgehend dem Lieferanten melden.

Bewahren Sie die Anleitungen auf.

Beachten Sie auch die Online zur Verfügung gestellte Produktdokumentation, die Sie unter:



[Allgemeine Hinweise für den Aufbau der Brunnerprodukte für den handwerklichen Ofenbau.](https://www.brunner.de/produktdownloads/kachelofen-kamine/allgemeine-hinweise-fuer-den-aufbau_de.pdf)

([https://www.brunner.de/produktdownloads/kachelofen-kamine/allgemeine-hinweise-fuer-den-aufbau\\_de.pdf](https://www.brunner.de/produktdownloads/kachelofen-kamine/allgemeine-hinweise-fuer-den-aufbau_de.pdf)) laden können.



## 1.1 VERWENDETE SYMBOLE

In der vorliegenden Dokumentation wird unterschieden zwischen:

Bedienpersonal als **Betreiber der Anlage**, also der Endkunde, der vom Fachpersonal eingewiesen wurde und keine zusätzlichen Qualifikationen besitzen muss.

Bedienpersonal als **Fachbetrieb**, sind die qualifizierten Fachleute, die zur Durchführung der angegebenen Facharbeiten berechtigt sind.

Folgende Symbole werden im vorliegenden Dokument verwendet:

**GEFAHR**

Es besteht eine Gefahr mit hohem Risiko, die zu einer schweren Verletzung oder Tod führt, wenn diese Gefährdung nicht vermieden wird.

**WARNUNG**

Es besteht eine mögliche Gefahr mit mittlerem Risiko, die zu einer schweren Verletzung oder Tod führen kann, wenn diese Gefährdung nicht vermieden wird.

**VORSICHT**

Es besteht eine Gefahr mit geringem Risiko, die zu einer leichten oder mittleren Verletzung führen kann, wenn diese Gefährdung nicht vermieden wird.

**ACHTUNG**

Es besteht die Gefahr, dass die Nichtbeachtung der damit gekennzeichneten Hinweise zur Fehlfunktion oder Beschädigung der betreffenden Anlage und deren verbundenen Geräten führen kann.

**HINWEIS**

Zusätzliche hilfreiche Informationen

## 2 SICHERHEIT

### 2.1 SICHERHEITSTECHNISCHE HINWEISE

Feuerstätten dürfen Sie nur in Räumen und an Stellen aufstellen, bei denen nach Lage, baulichen Umständen und Nutzungsart Gefahren nicht entstehen.

Arbeiten an der Ofenanlage

Montage-, Inbetriebnahme-, Wartungs- und Instandhaltungsarbeiten am Gerät dürfen nur durch einen autorisierten Fachbetrieb durchgeführt werden, da Sicherheit und Funktionsfähigkeit der Anlage vom ordnungsgemäßen Aufbau abhängen.

Arbeiten an Elektroniken

Notschalter oder Sicherungsautomat ausschalten und gegen Wiedereinschalten sichern.



Feuerräume mit Außenluftanschluss gelten nicht als raumluftunabhängig, Sie müssen diese wie raumluftabhängige Feuerstätten betrachten und auslegen. In Verbindung mit einer Be- und Entlüftungsanlage empfehlen wir die Verwendung des Unterdruck Sicherheitsabschalters USA (Art.Nr.: 11600.1).

Der Aufbau muss durch einen eingetragenen Fachbetrieb erfolgen, da Sicherheit und Funktionsfähigkeit der Anlage vom ordnungsgemäßen Aufbau abhängen. Die jeweils gültigen Fachregeln des Handwerks und die baurechtlichen Vorschriften müssen Sie dabei beachten. Unterrichten Sie den Anlagenbetreiber über Funktionsweise und Bedienung der Anlage und evtl. verbauter Sicherheitseinrichtungen.

Feuerstätten müssen Sie betriebssicher und brandsicher aufstellen, so dass Gefahren und unzumutbare Belästigungen nicht auftreten können. Sie müssen auf angemessene Dauer gebrauchstauglich sein.

Unterrichten Sie den Anlagenbetreiber über die Handhabung und Wirkungsweise der Steuerung und ihrer Sicherheitseinrichtungen.

Sie dürfen nur Originalersatzteile des Herstellers verwenden.

## 2.2 BRANDSCHUTZ

Die in den Brandschutzangaben aufgeführte Wärmedämmung ist mit Ersatzdämmstoff in Form von Calciumsilikatplatten umgesetzt (z.B. Fabrikate: Promasil, Silka, Skamol).

Bei Verwendung eines davon abweichenden Dämmstoffes (z.B. Vermiculite) sind die Angaben des jeweiligen Herstellers zur Umrechnung auf den verbauten Dämmstoff zu verwenden.

Der Wärmeschutz für nicht brennbare Anbauwände und Decken richtet sich nach den Anforderungen der TROL (Deutschland).

Für Anbauwände aus brennbaren Baustoffen kann der Brandschutz auch in einer Ausführung mit aktiver Hinterlüftung erfolgen. Diese Variante ist prüftechnisch erfasst und wird mit einer Dämmstärke von 5 cm erstellt. Dabei ist zu beachten, dass die Luftströmung über die gesamte Breite und Höhe erfolgt.

Die Raumluft muss im unteren Bereich ein- und oben ausströmen können. Die Ein- und Ausströmöffnungen (Querschnitt 75 cm<sup>2</sup>) dürfen nicht verschließbar sein. Im bestimmungsgemäßen Betrieb liegen die Temperaturen an der Ausströmöffnung unter 85°C.

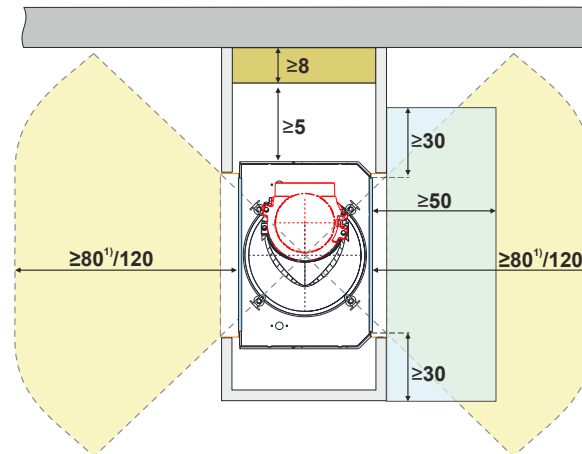
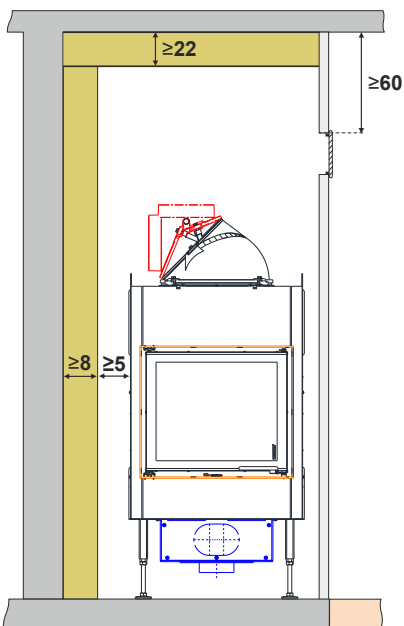
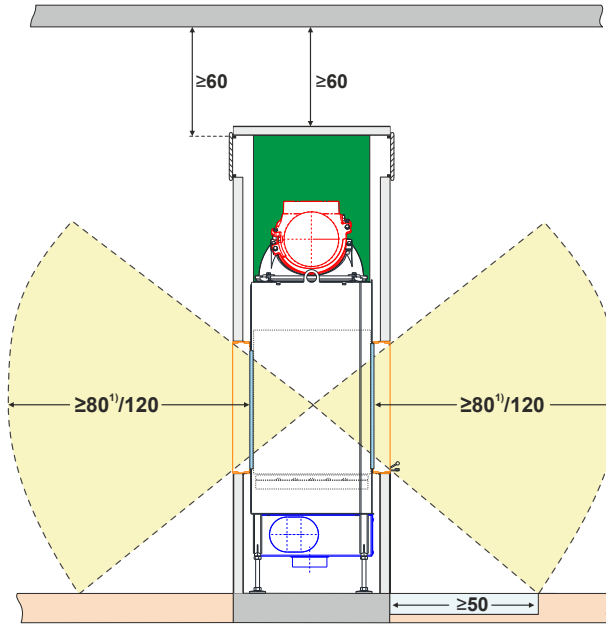
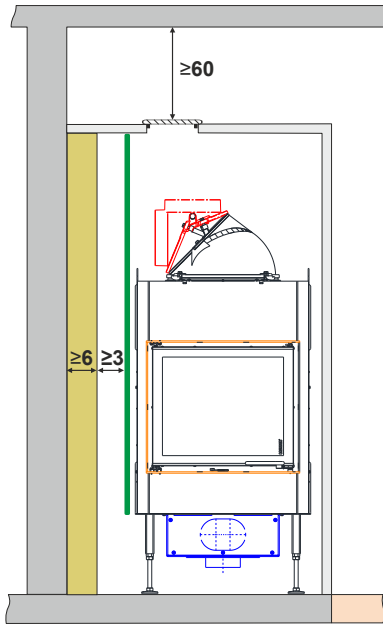
Für wärmegeämmte Anbauwände mit einem U-Wert < 0,4 W/m<sup>2</sup>K ist der Brandschutz mit einer aktiven Hinterlüftung auszuführen.

## 2.2.1 ANBAUWAND / DECKE NICHT BRENNBAR










**Aufbau: Ersatzdämmstoff | Anbauwand / Decke nicht brennbar**

**Halbhohe Ausführung**

mit: Hitzeschutzblech



**Raumhohe Ausführung**

	Boden/Wand/Decke nicht brennbar		Kaminverkleidung		Wand/Decke/Boden/Anbauteile brennbar/zu schützend
	Konvektionsöffnung (Kaminverkleidung)		Ersatzdämmstoff Calciumsilikat		Strahlungsbereich
	Hitzeschutzblech		nicht brennbarer Bodenbelag / Bodenschutzplatte		Konvektionsöffnung (aktive Hinterlüftung)

<sup>1)</sup> Glaskeramik beschichtet (GKB)

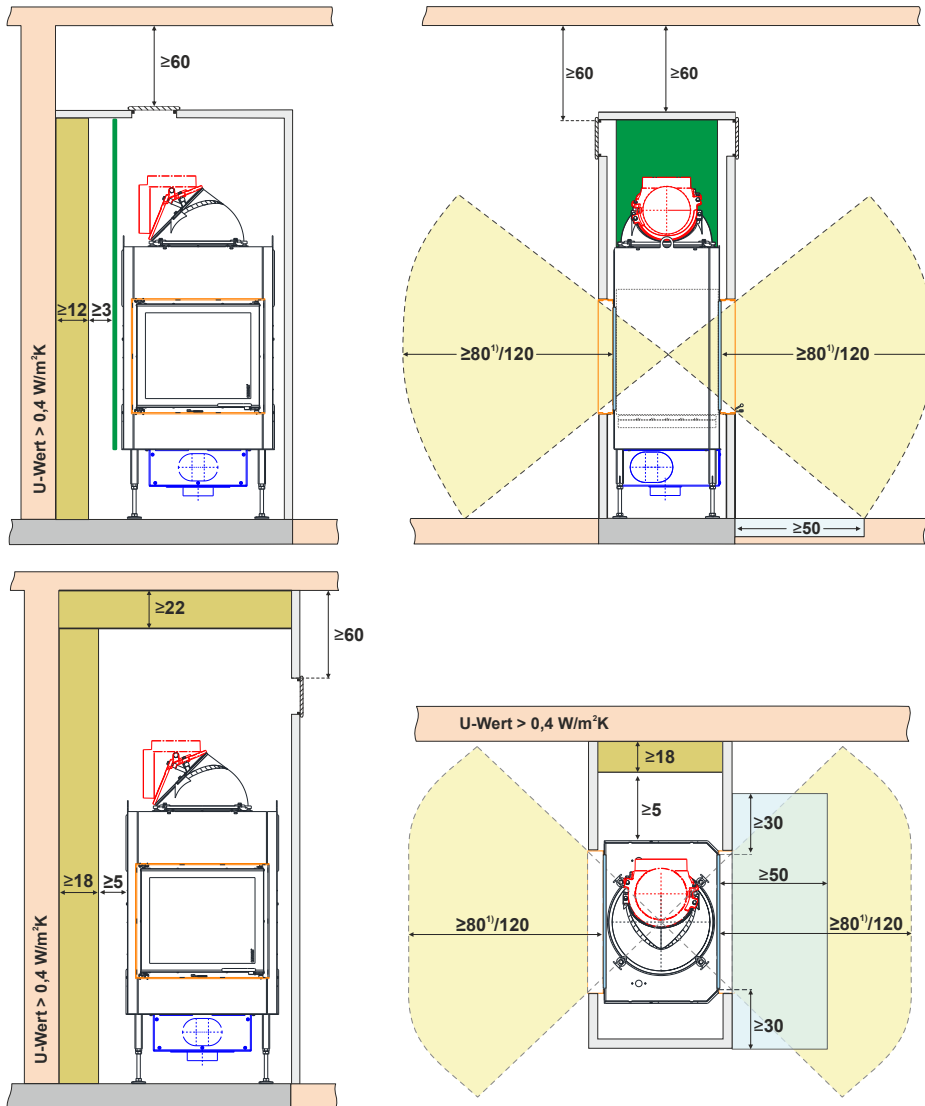
Alle Angaben in cm

Bei der Ausführung der Abgasanlage und des Abgasrohres sind die nationalen Normen und Brandschutzvorgaben zu beachten





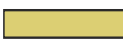
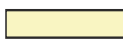



## 2.2.2 ANBAUWAND / DECKE BRENNBAR (U-WERT > 0,4 W/M<sup>2</sup>K)

### Aufbau: Ersatzdämmstoff | Anbauwand / Decke brennbar

**Halbhohe Ausführung**  
 mit: Hitzeschutzblech  
 U-Wert Anbauwand > 0,4 W/m<sup>2</sup>K



**Raumhohe Ausführung**  
 ohne: Hitzeschutzblech  
 U-Wert Anbauwand > 0,4 W/m<sup>2</sup>K

- |   |   |   |
|---|---|---|
|  Boden/Wand/Decke nicht brennbar       |  Kaminverkleidung                                |  Wand/Decke/Boden/Anbauteile brennbar/zu schützend |
|  Konvektionsöffnung (Kaminverkleidung) |  Ersatzdämmstoff Calciumsilikat                  |  Strahlungsbereich                                 |
|  Hitzeschutzblech                      |  nicht brennbarer Bodenbelag / Bodenschutzplatte |  Konvektionsöffnung (aktive Hinterlüftung)         |

<sup>1)</sup> Glaskeramik beschichtet (GKB)

Alle Angaben in cm

Bei der Ausführung der Abgasanlage und des Abgasrohres sind die nationalen Normen und Brandschutzvorgaben zu beachten

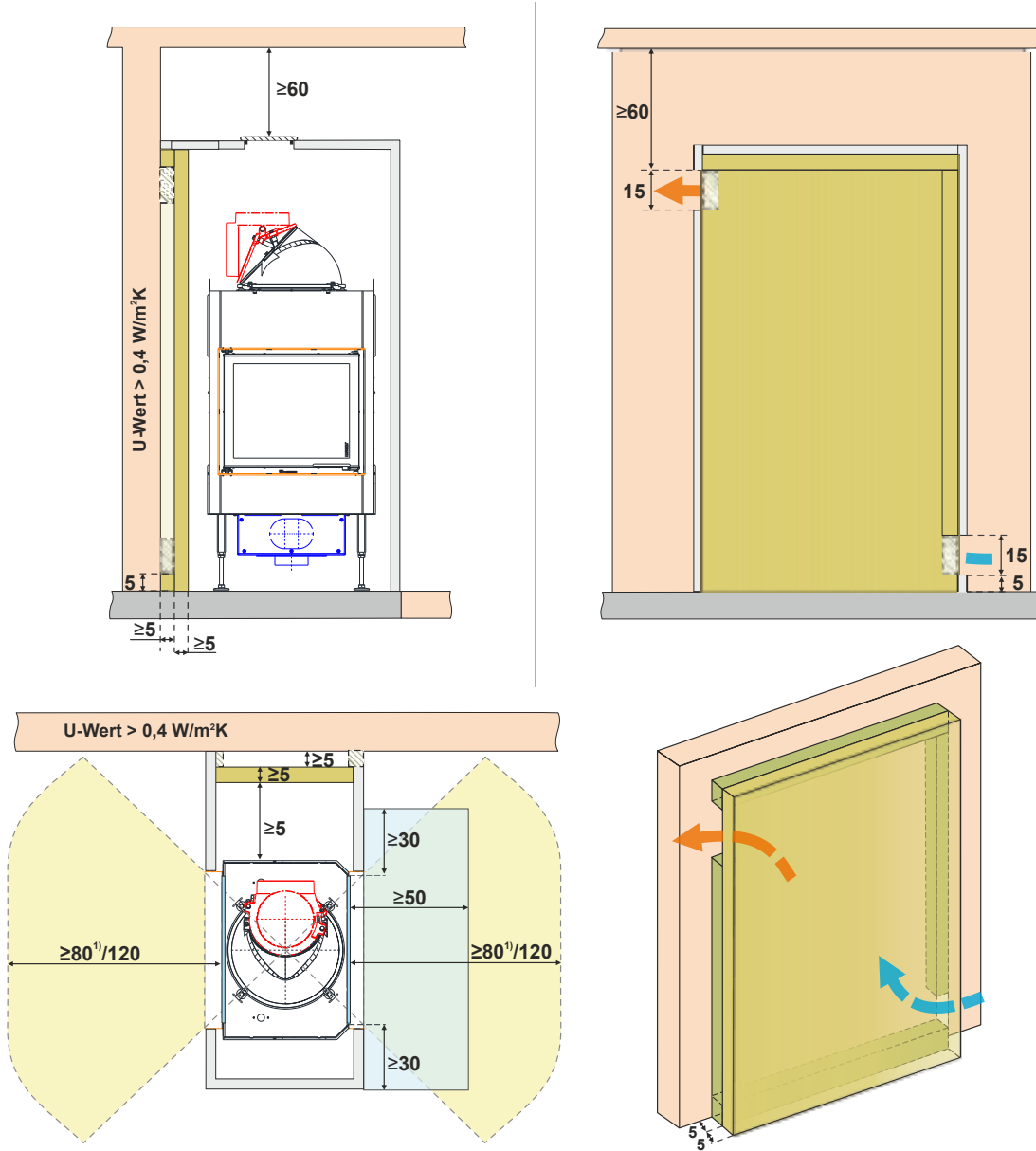
**Aufbau: Ersatzdämmstoff | aktive Hinterlüftung | Anbauwand / Decke brennbar**



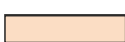


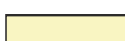



**Halbhohe Ausführung**

mit: aktive Hinterlüftung  
 U-Wert Anbauwand > 0,4 W/m²K

**Detail:**

aktive Hinterlüftung (2x75 cm²)



- |   |   |   |
|---|---|---|
|  Boden/Wand/Decke nicht brennbar       |  Kaminverkleidung                                |  Wand/Decke/Boden/Anbauteile brennbar/zu schützend |
|  Konvektionsöffnung (Kaminverkleidung) |  Ersatzdämmstoff Calziumsilikat                  |  Strahlungsbereich                                 |
|  Hitzeschutzblech                      |  nicht brennbarer Bodenbelag / Bodenschutzplatte |  Konvektionsöffnung (aktive Hinterlüftung)         |

¹) Glaskeramik beschichtet (GKB)

Alle Angaben in cm

Bei der Ausführung der Abgasanlage und des Abgasrohres sind die nationalen Normen und Brandschutzvorgaben zu beachten

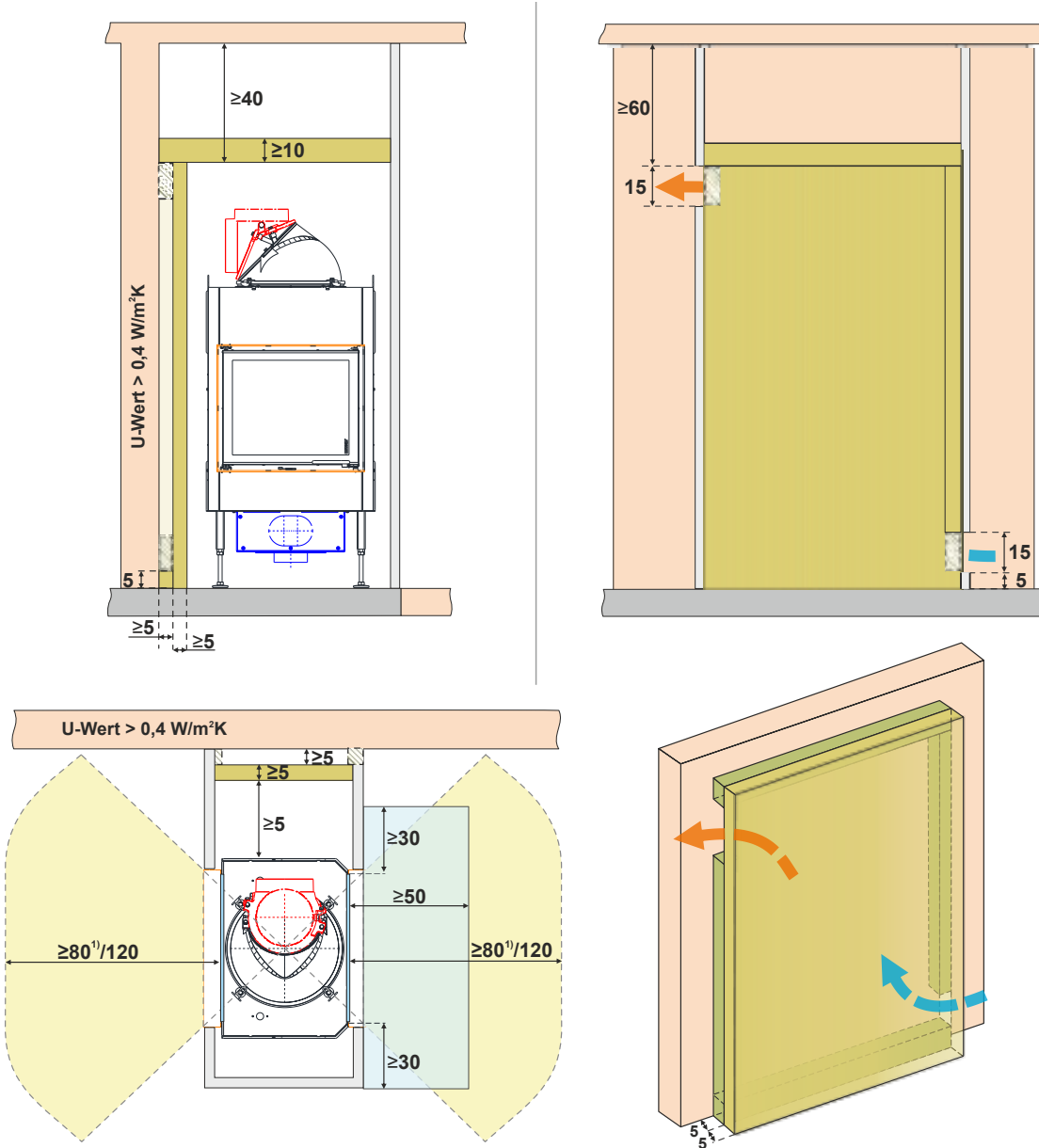
**Aufbau: Ersatzdämmstoff | aktive Hinterlüftung | Anbauwand / Decke brennbar**






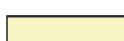



**Raumhohe Ausführung**

mit: aktive Hinterlüftung  
 U-Wert Anbauwand > 0,4 W/m²K

**Detail:**

aktive Hinterlüftung (2x75 cm²)



- |   |   |   |
|---|---|---|
|  Boden/Wand/Decke nicht brennbar       |  Kaminverkleidung                                |  Wand/Decke/Boden/Anbauteile brennbar/zu schützend |
|  Konvektionsöffnung (Kaminverkleidung) |  Ersatzdämmstoff Calziumsilikat                  |  Strahlungsbereich                                 |
|  Hitzeschutzblech                      |  nicht brennbarer Bodenbelag / Bodenschutzplatte |  Konvektionsöffnung (aktive Hinterlüftung)         |

¹) Glaskeramik beschichtet (GKB)

Alle Angaben in cm

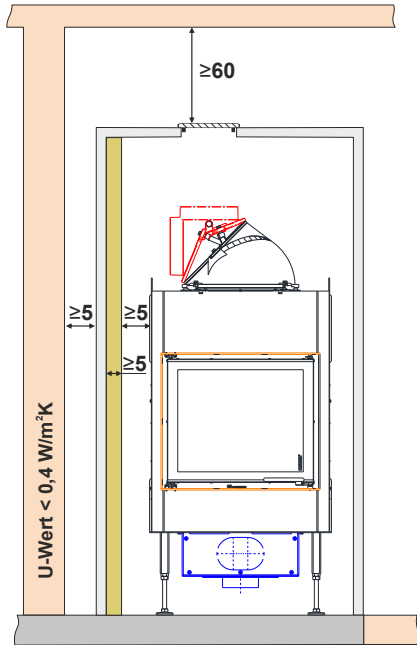
Bei der Ausführung der Abgasanlage und des Abgasrohres sind die nationalen Normen und Brandschutzvorgaben zu beachten

## 2.2.3 ANBAUWAND / DECKE BRENNBAR (U-WERT < 0,4 W/M<sup>2</sup>K)

**Aufbau: Ersatzdämmstoff | aktive Hinterlüftung | Anbauwand / Decke brennbar**

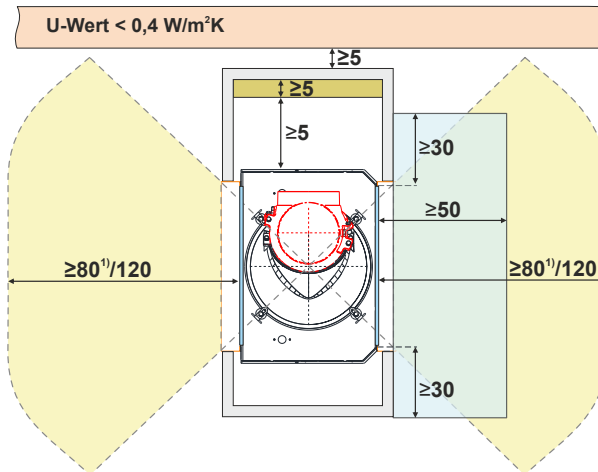
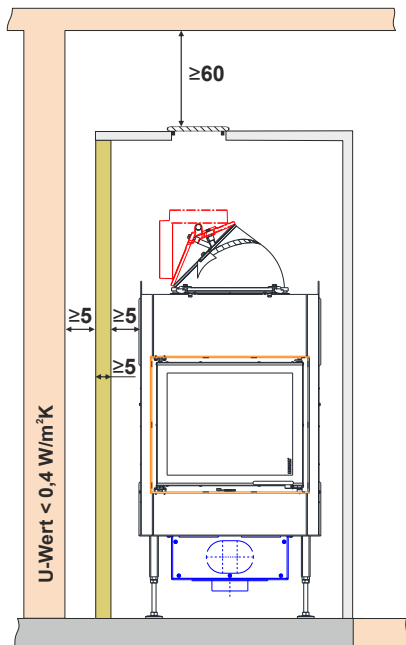
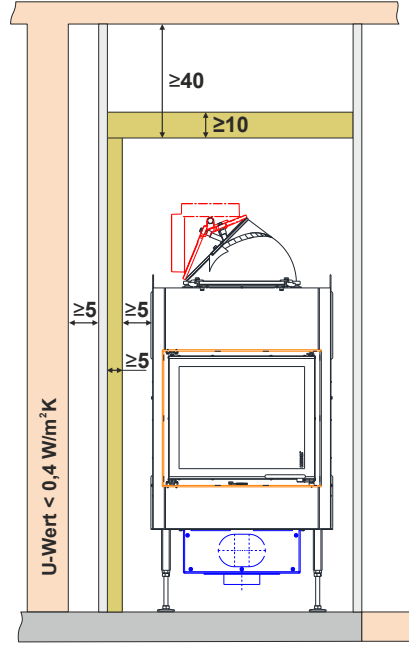
**Halbhohe Ausführung**






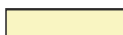



mit: aktive Hinterlüftung  
U-Wert Anbauwand < 0,4 W/m<sup>2</sup>K



**Raumhohe Ausführung**

mit: aktive Hinterlüftung  
U-Wert Anbauwand < 0,4 W/m<sup>2</sup>K



- |   |  |   |  |   |  |
|---|--|---|--|---|--|
|  | Boden/Wand/Decke<br>nicht brennbar         |  | Kaminverkleidung                                     |  | Wand/Decke/Boden/Anbau-<br>teile brennbar/zu schützend |
|  | Konvektionsöffnung (Kamin-<br>verkleidung) |  | Ersatzdämmstoff Calziumsil-<br>likat                 |  | Strahlungsbereich                                      |
|  | Hitzeschutzblech                           |  | nicht brennbarer Bodenbe-<br>lag / Bodenschutzplatte |  | Konvektionsöffnung( aktive<br>Hinterlüftung)           |

<sup>1)</sup> Glaskeramik beschichtet (GKB)

Alle Angaben in cm

Bei der Ausführung der Abgasanlage und des Abgasrohres sind die nationalen Normen und Brandschutzvorgaben zu beachten







Pos.	Bezeichnung	Art.-Nr.
	BKH - Varianten:	für ST / KT
1	BKH 5.0 Tunnel 42-98 handbedient, Glaskeramik (GK) Feuerraumauskleidung Schamotte (FR)	HK015002-01
	BKH 5.0 Tunnel 42-98 handbedient, Glaskeramik beschichtet (GKB) Feuerraumauskleidung Schamotte (FR)	HK015002-05
	BKH 5.0 Tunnel 42-98 für EAS/EOS, Glaskeramik (GK) Feuerraumauskleidung Schamotte (FR)	HK015002-02
	BKH 5.0 Tunnel 42-98 für EAS/EOS, Glaskeramik beschichtet (GKB) Feuerraumauskleidung Schamotte (FR)	HK015002-06
	BKH 5.0 Tunnel 42-98 handbedient, Glaskeramik (GK) Feuerraumauskleidung Guss (FR/Guss)	HK015002-03
	BKH 5.0 Tunnel 42-98, handbedient, Glaskeramik beschichtet (GKB) Feuerraumauskleidung Guss (FR/Guss)	HK015002-07
	BKH 5.0 Tunnel 42-98 für EAS/EOS, Glaskeramik (GK) Feuerraumauskleidung Guss (FR/Guss)	HK015002-04
	BKH 5.0 Tunnel 42-98 für EAS/EOS, Glaskeramik beschichtet (GKB) Feuerraumauskleidung Guss (FR/Guss)	HK015002-08
2	im Feuerraum liegen verpackt die nicht verbauten Teile (z.B. Umlenkplatten, Bedienhebel usw.) und ev. bestellte Zubehöre (z.B. Katalysator, Verpackung mit EOS usw.), incl. die Anleitungsbox	
3	Feuerraumauskleidung: - aus Schamotte bzw. - aus Guss	
4	Katalysatormodul BKH 5.0	HK000210
Die Haubenvarianten		
5.1	Drehbare Gusskuppel mit Stützen ø 180 mm	D004186
	Drehbare Gusskuppel mit Stützen ø 200 mm	10087
5.2	Wärmetauscherringe Guss (SET)	R015006-04
5.3	Anschlussvariante MAS SET440	SET211444
Zusatzoptionen		
6.1	Luftanschlussbox ø 125 mm	HK000135
	Luftanschlussbox ø 150 mm	HK000136
6.2	Luftanschlussbox ø 125 mm mit EOS / EAS	HK000080
7.1	Blendrahmen, schwarz	für Schiebetür HK006152-01
7.2	Anbaurahmen, schwarz ST 60mm	HK006150-01

### 3.1 KATALYSATOR (OPTIONAL)



Die Katalysatoren sind mit einer katalytisch aktiven Schicht beschichtet. Diese Beschichtung kann aus Mischmetalloxiden oder aber auch aus Edelmetallen bestehen.

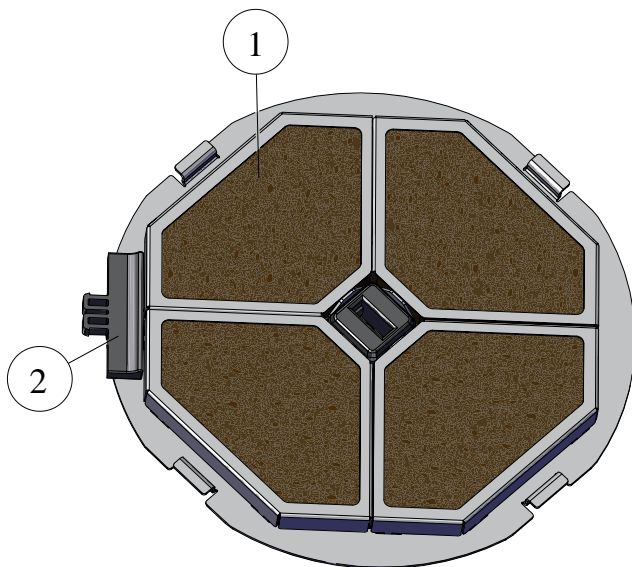


Um die Wirkung dieser katalytisch aktiven Schicht nicht einzuschränken, dürfen die Katalysatoren nur mit Handschuhen, am besten mit Einweghandschuhen angefasst werden.



**ACHTUNG**

Die Katalysatoren sind zerbrechlich und dürfen nur sehr behutsam angefasst werden. Vermeiden Sie ein Anstoßen und lassen Sie den Katalysator nicht fallen. Der Katalysator könnte dadurch zerstört werden!



1	Katalysator
2	Montagewerkzeug

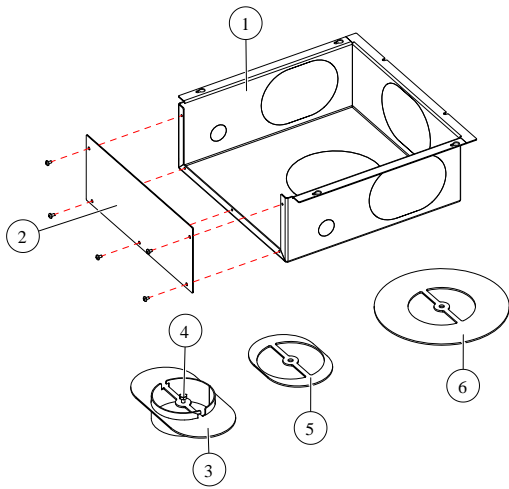


**Info**

Dieser Katalysator ist geeignet für alle BKH - Geräte (mit Drehtür, mit Schiebetür, Tunnel, mit Gusskuppel, mit Wärmetauscher-Gussringe, mit MAS).

Dieser Katalysator kann auch nachgerüstet werden.

### 3.2 LUFTANSCHLUSS-BOX (OPTIONAL)



Pos.	Bezeichnung-Verwendung
1	Luftanschlussbox - ermöglicht den Anschluss einer externen Verbrennungsleitung
2	Deckel Luftanschlussbox
3	Luftanschluss geschweißt, Anschlussstelle für Verbrennungsluftleitung
4	Schraube zur Fixierung der jeweiligen Klemmplatte
5*	Klemmplatte für Fixierung der externen Verbrennungsluftleitung seitlich
6*	Klemmplatte Boden für Fixierung der externen Verbrennungsluftleitung am Boden
*beide Klemmplatten werden geliefert, jedoch nur die zutreffende wird verwendet.	

**i** Die Perforierung der Ausbrüche für den Anschlussstutzen kann optional mit Alu-Klebeband abgeklebt werden.

---

## 4 AUFBAU

### 4.1 ANLEITUNGEN BKH ZUBEHÖR & ZUSATZOPTIONEN

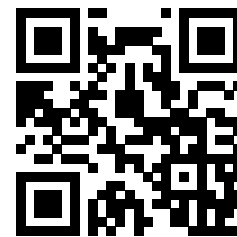
Über die nachfolgenden QR-Codes werden die Anleitungen für die Montage der jeweiligen Zubehöre und Zusatzoptionen verfügbar gestellt.

**Wärmetauscherringe Guss**

**für:**



BKH Flach  
BKH Eck  
BKH Tunnel



<https://www.brunner.de/21776>

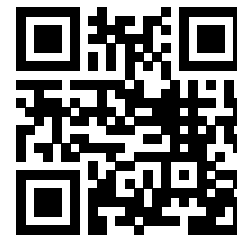
---

**Anschlussstutzen exzentrisch**

**für:**



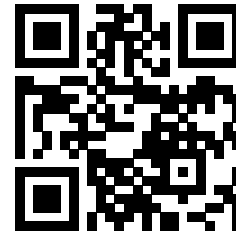
BKH Flach  
BKH Eck  
BKH Tunnel



<https://www.brunner.de/21788>

**Gusshaube ø 180 mm niedrig****für:**

BKH Flach 42-42  
BKH Flach 42-50  
BKH Flach 42-66  
BKH Tunnel 42-50  
BKH Tunnel 42-66  
BKH Eck 42-42-42  
BKH Eck 42-66-42  
(DTL & DTR)

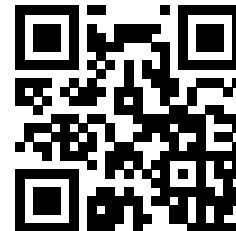


<https://www.brunner.de/23590>

---

**Modul-Aufsatz-Speicher MAS****für:**

BKH Flach  
BKH Eck  
BKH Tunnel  
BKH Panorama



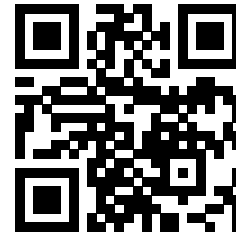
<https://www.brunner.de/22266>

**Kesselmodul**

**für:**



BKH Flach  
BKH Eck  
BKH Tunnel



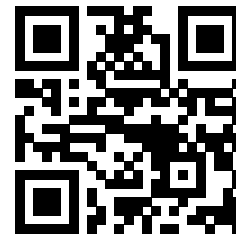
<https://www.brunner.de/23299>

---

**für:**

**Integrierte Nebenlufteinrichtung**

BKH Flach  
BKH Eck  
BKH Tunnel



<https://www.brunner.de/23423>

---

## 4.2 AUFSTELLEN



### **GEFAHR**

#### **Mögliche Personenschäden und/oder Sachschäden durch unsachgemäße Aufstellung und Montage**

Die Montage und Installation der BKH erfordert umfangreiche Fachkenntnisse.

- Montage und Installationsarbeiten dürfen nur durch ein autorisiertes Fachunternehmen erfolgen.



### **Gefahr**

#### **Verletzungsgefahr durch schwere Lasten**

Das Tragen von schweren Lasten kann zu Verletzungen führen.

- Das Gerät sollte mindestens von zwei Personen transportiert werden.
- Verwenden Sie geeignete Tragehilfen bzw. Transportsysteme.
- Beachten Sie das Transportgewicht.

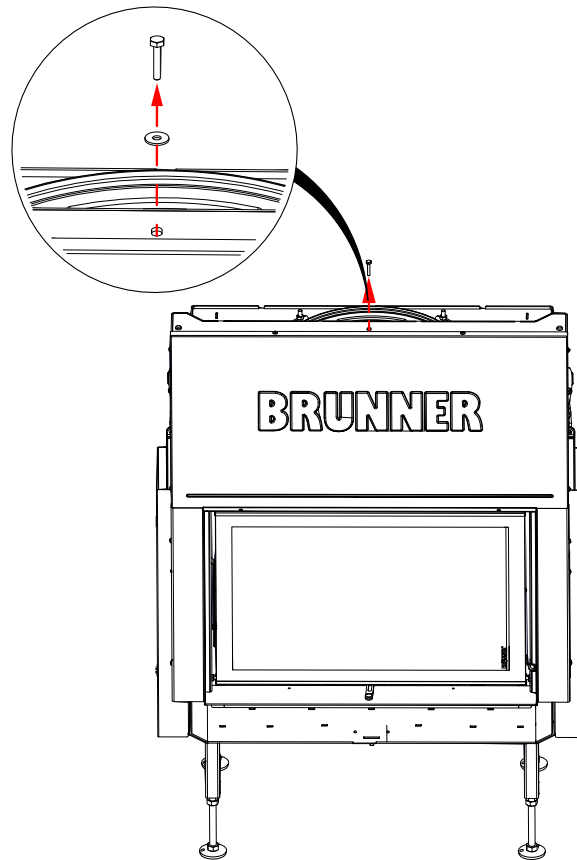
Solange sich das Gerät auf der Holzpalette befindet, kann er mit einem Hubkarren oder Stapler, wie üblich, transportiert werden.

## 4.2.1 TRANSPORTSICHERUNGEN ENTFERNEN

Ausführung mit Schiebetür



Entfernen Sie die  
Transportsicherung !



## 4.2.2 HEIZKAMIN AUFSTELLEN

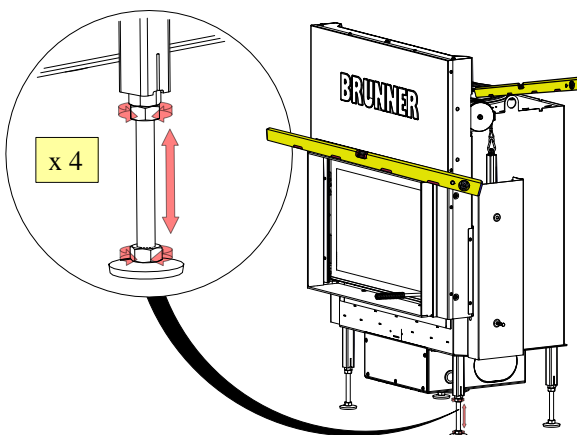
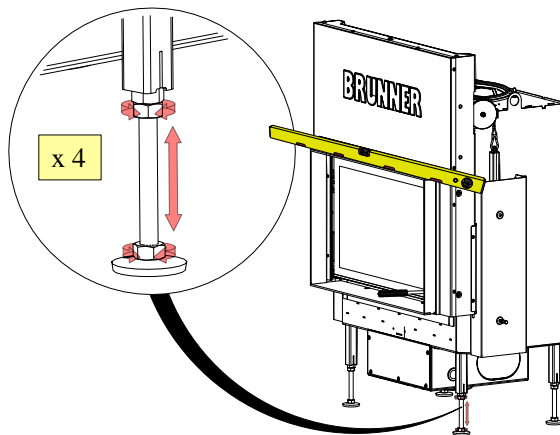


Abb. 1: Zusammengefasste Informationen

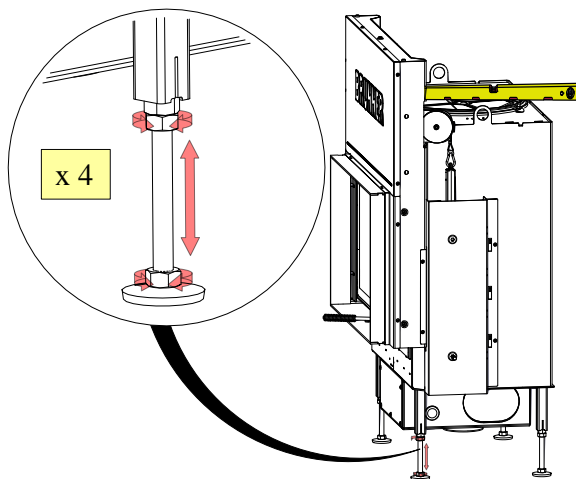
**Ausführung ohne Außenluftanschluss****BHK mit Schiebetür**

Arbeitsschritte :

1

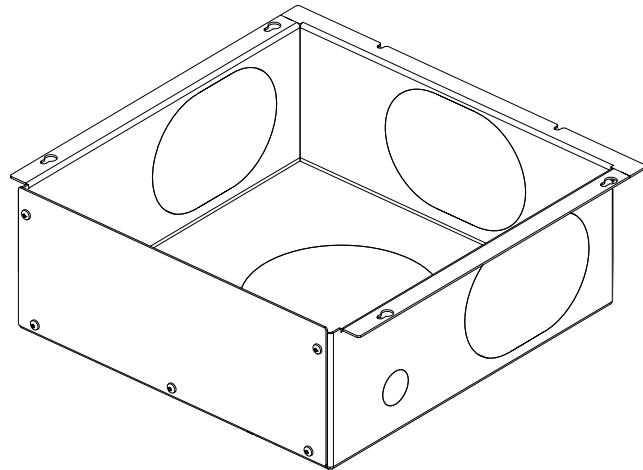


2

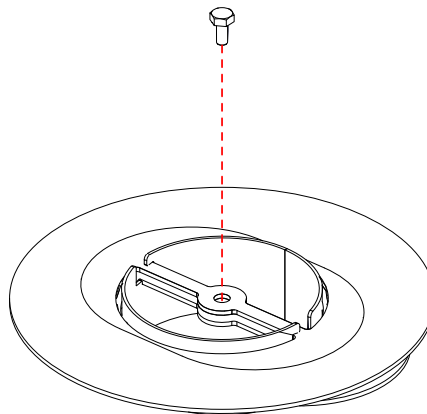
**4.2.3 VARIANTE MIT EXTERNEM VERBRENNUNGSLUFTANSCHLUSS****Vorbereitende Arbeiten**

Arbeitsschritte:

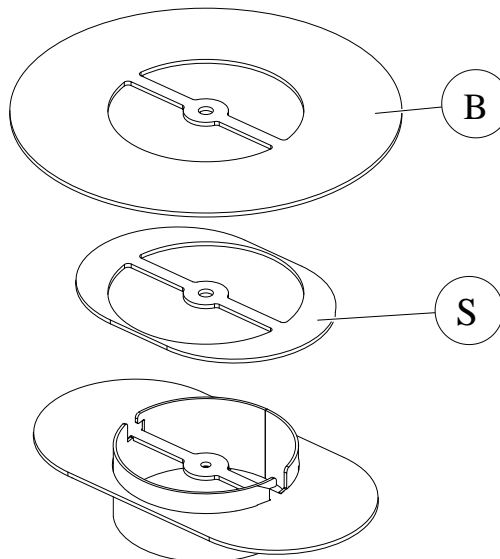
1



2



3



4

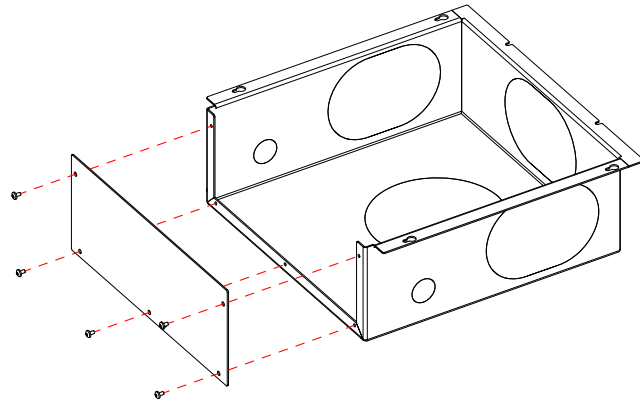
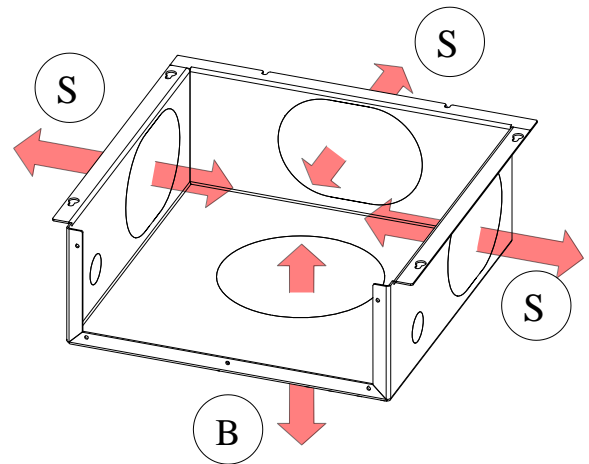


Abb. 2: Empfohlen für leichteres Handling

Je nach Planung, ist der Luftanschluss - mittels Aluflex an 3 seitlichen Teilen (S) und auch aus den Boden (B) möglich.

Wenn Sie eine Entscheidung getroffen haben, brechen Sie das passende Teil aus und machen die Anschlüsse der Zuluftführung.



#### 4.2.3.1 BODENANSCHLUSS (B)

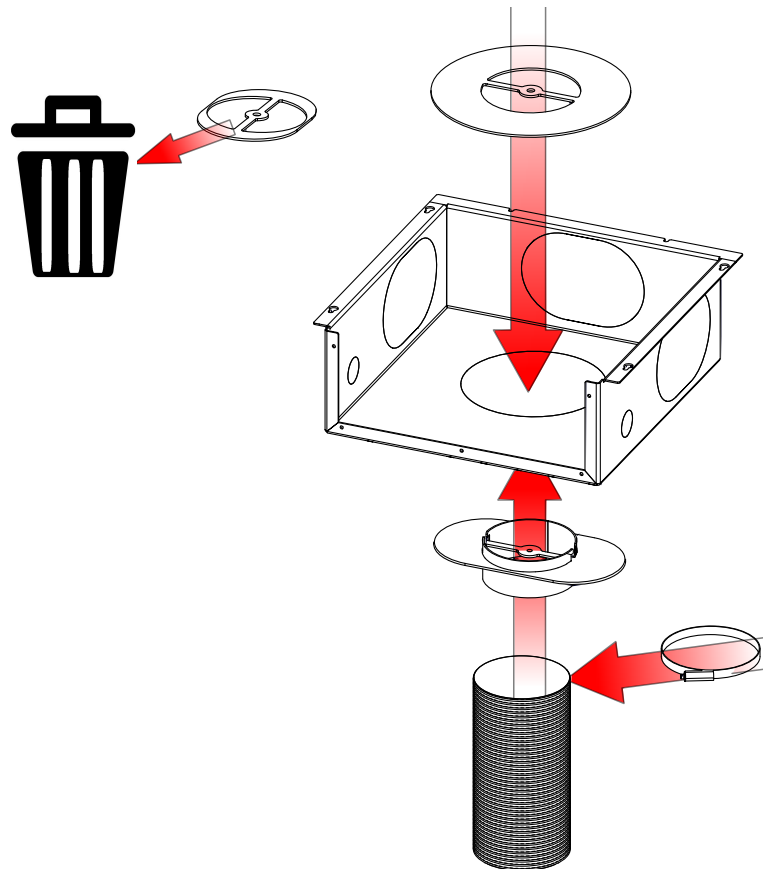


Abb. 3: Zusammengefasste Informationen

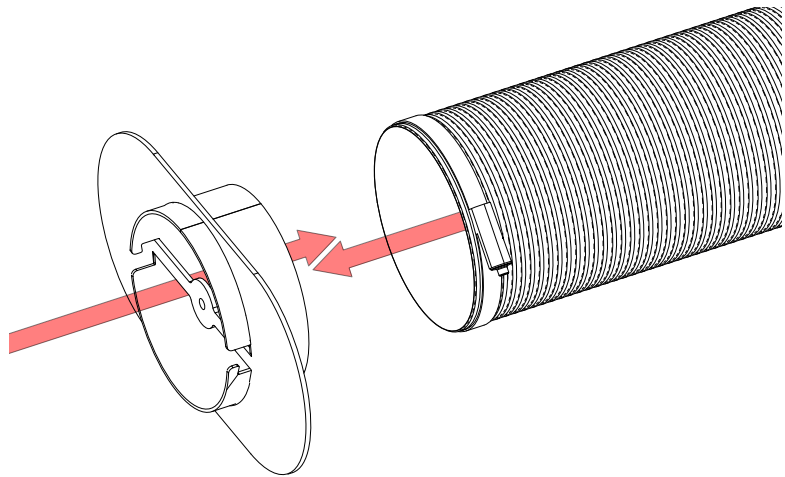


**Achtung:** Tunnelgeräte sind nur auf einer Seite bedienbar, die andere Seite ist mit einem Revisionsgriff ausgestattet, bei EAS Variante ist nur ein Türkontaktschalter auf der Bedienseite verbaut. Bei ST-DT ist somit die ST-Seite die bedienbare Seite.

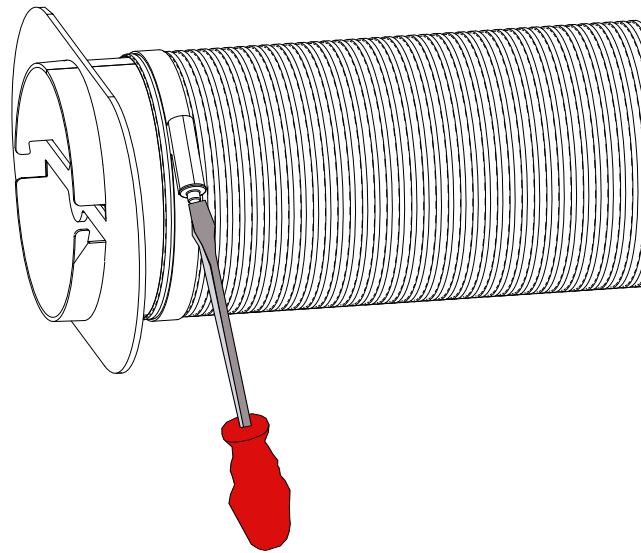
Die Bilder aus dem vorliegenden Kapitel sind am Beispiel: BKH Tunnel DT/DT

Arbeitsschritte:

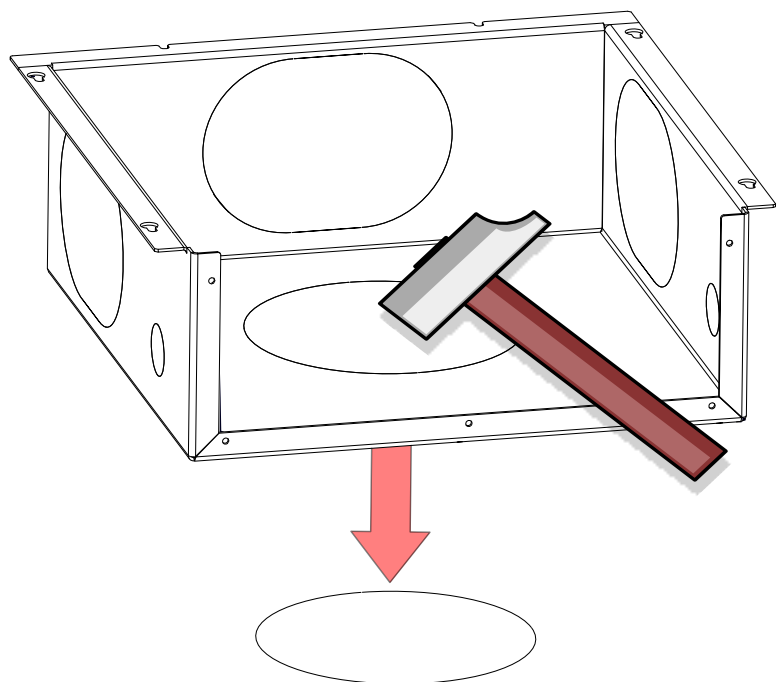
5



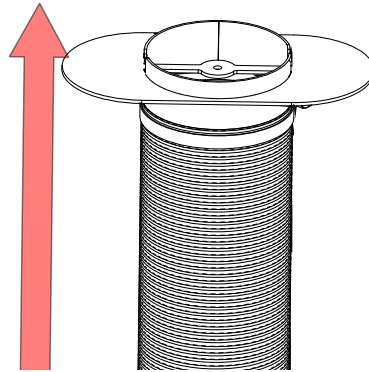
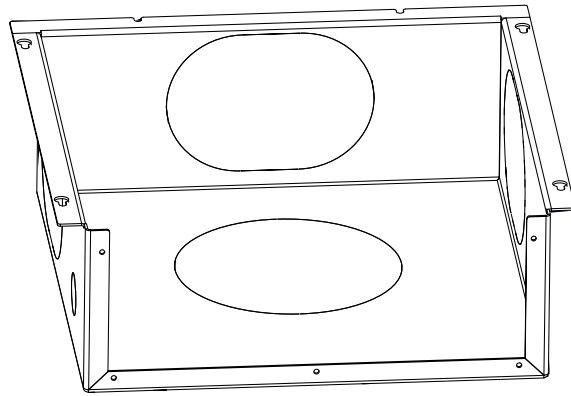
6



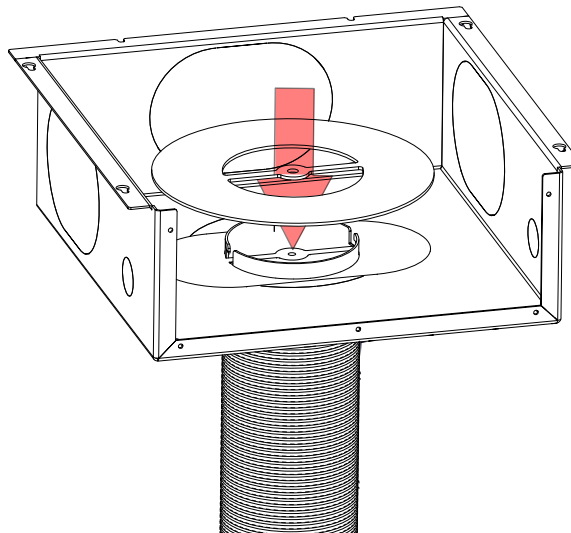
7



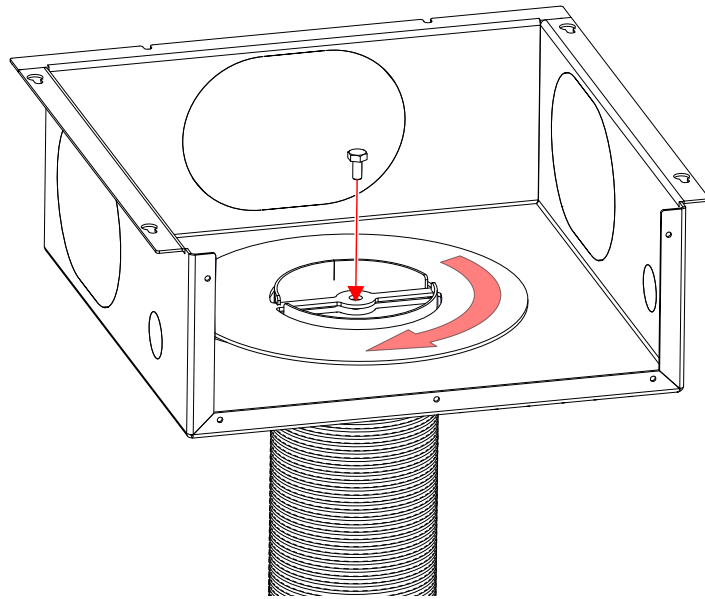
8



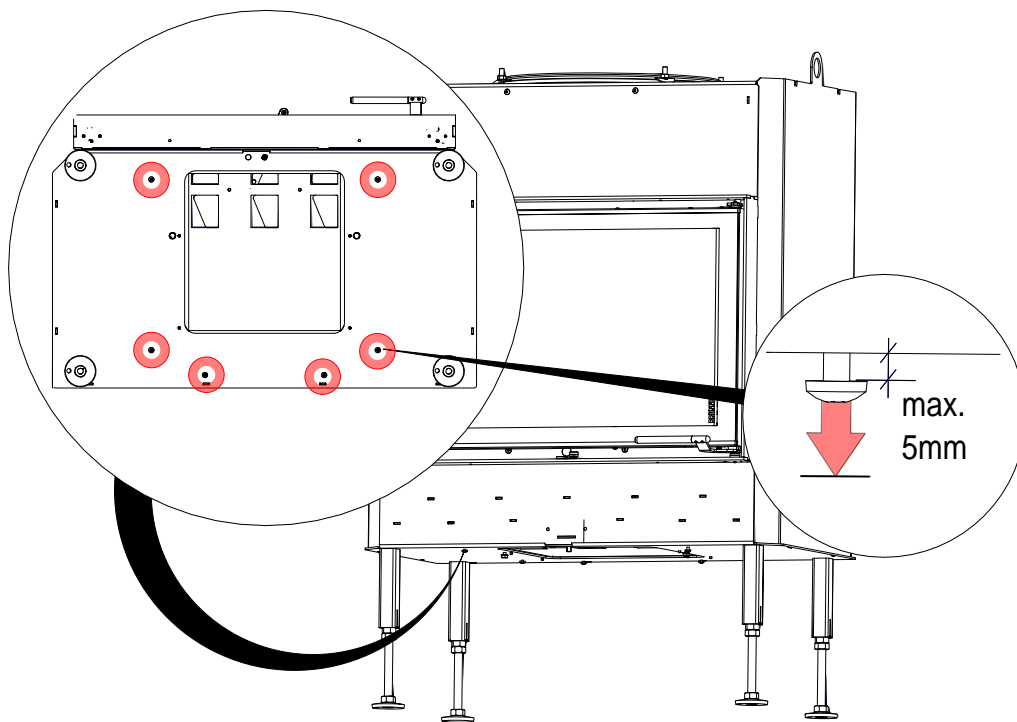
9



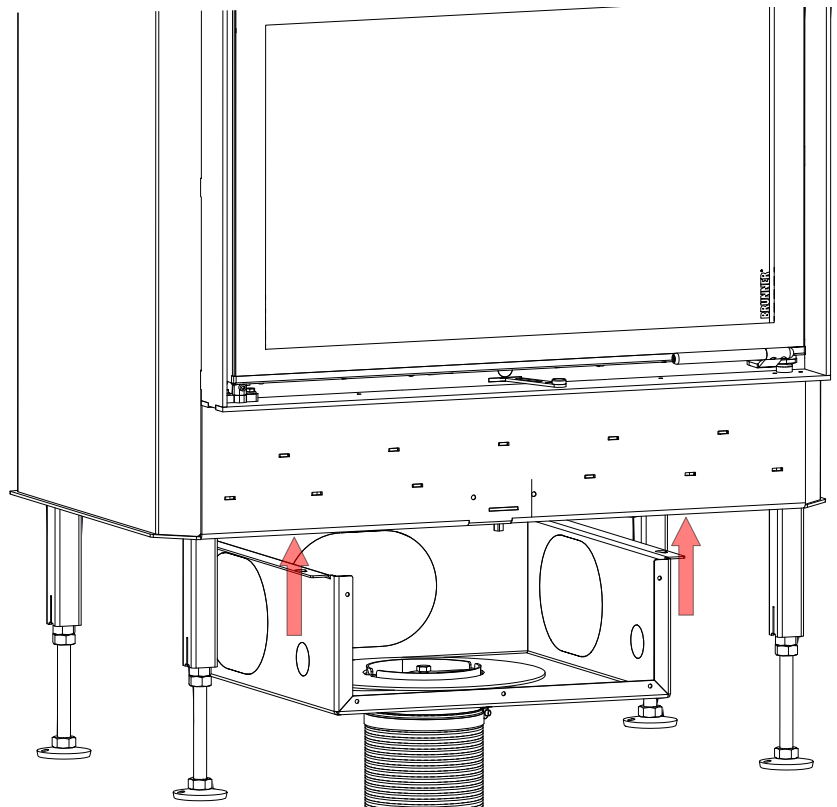
10



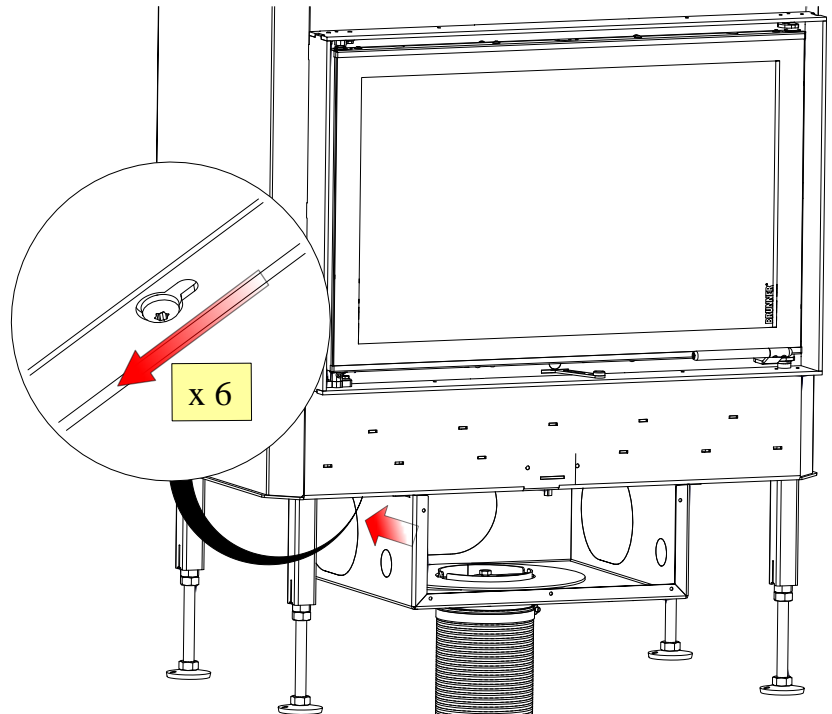
11



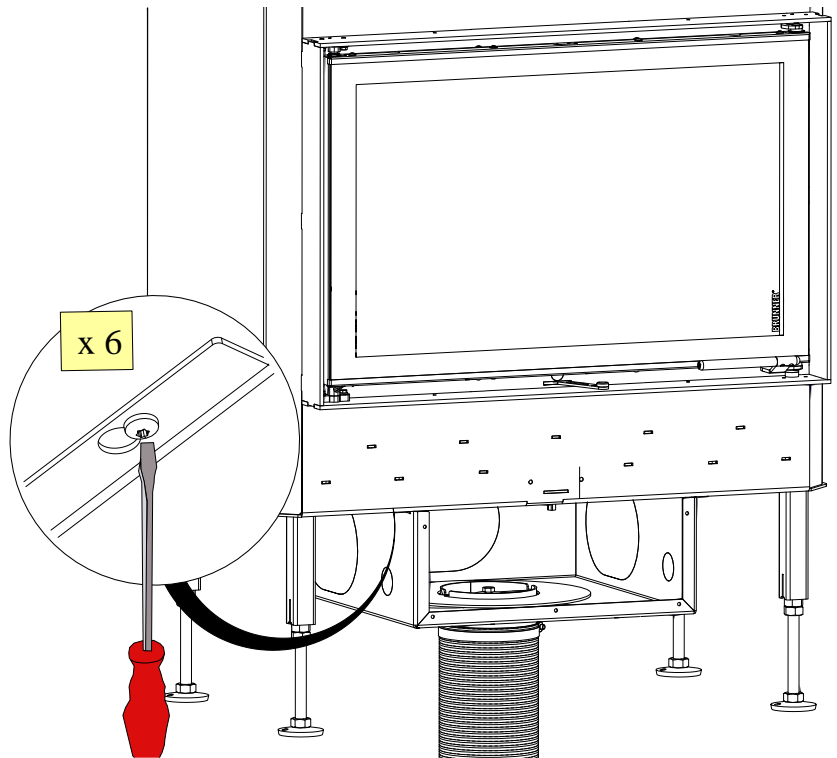
12



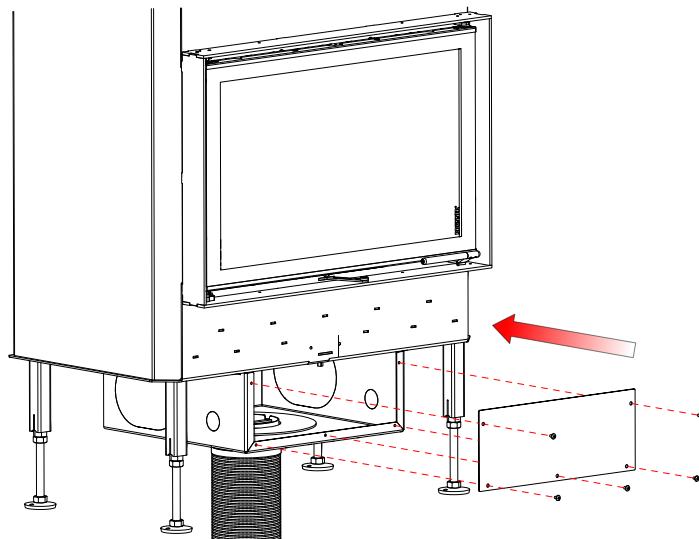
13



14



15



### 4.2.3.2 SEITLICHER ANSCHLUSS (S)

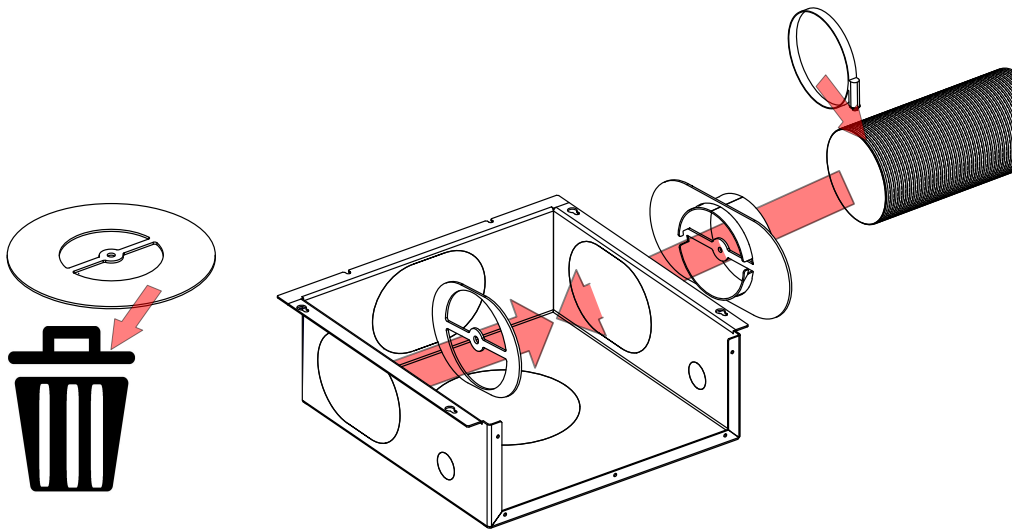


Abb. 4: Zusammengefasste Informationen

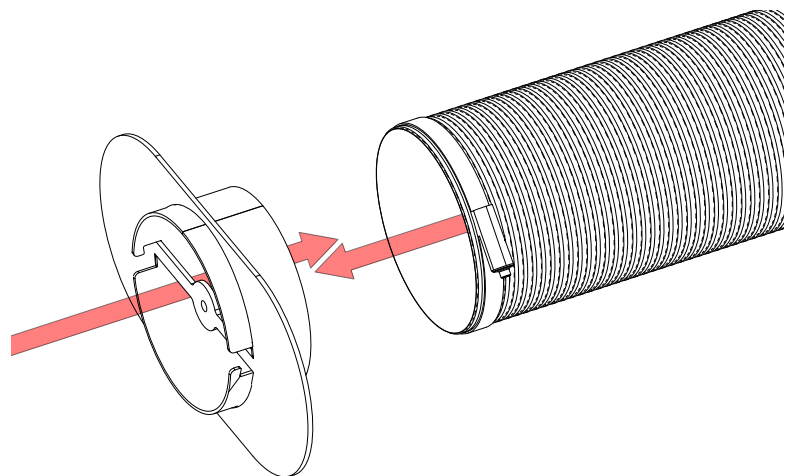


**Achtung:** Tunnelgeräte sind nur auf einer Seite bedienbar, die andere Seite ist mit einem Revisionsgriff ausgestattet, bei EAS Variante ist nur ein Türkontaktschalter auf der Bedienseite verbaut. Bei ST-DT ist somit die ST-Seite die bedienbare Seite.

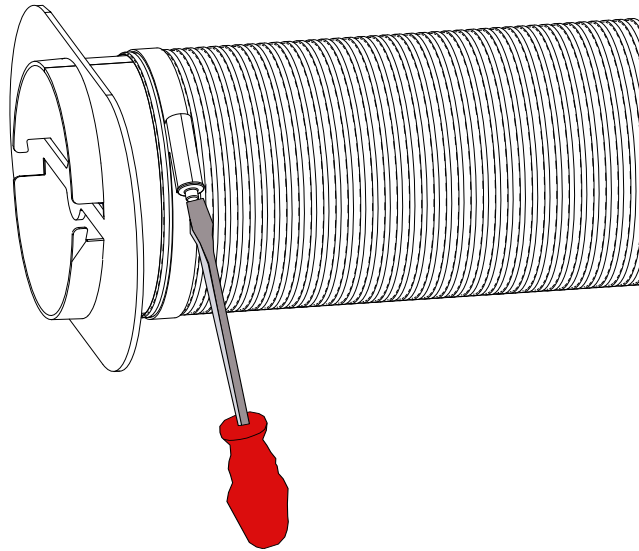
Die Bilder aus dem vorliegenden Kapitel sind am Beispiel: BKH Tunnel DT/DT

Arbeitsschritte:

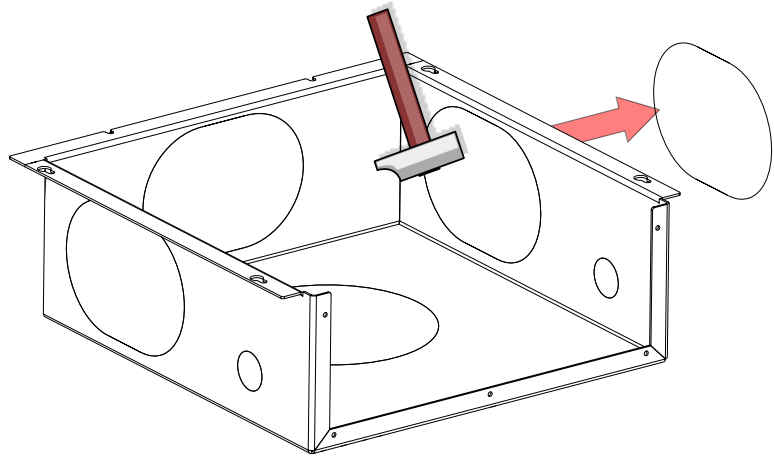
5



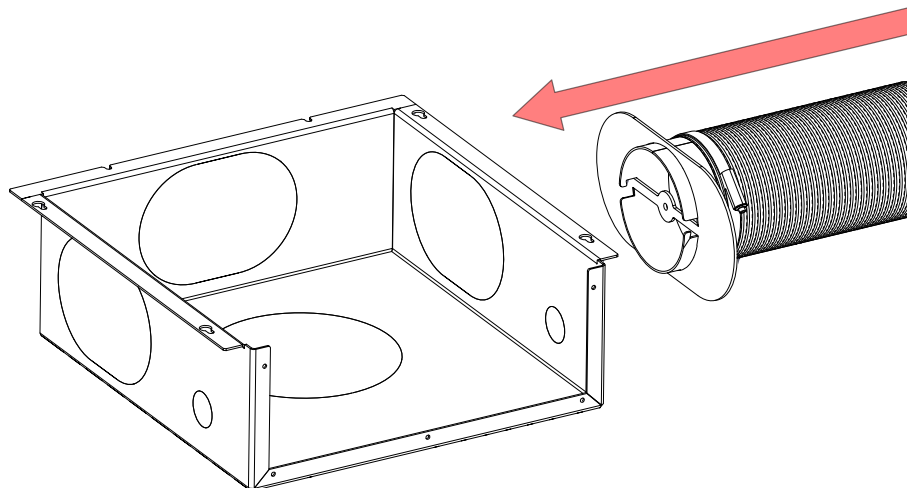
6



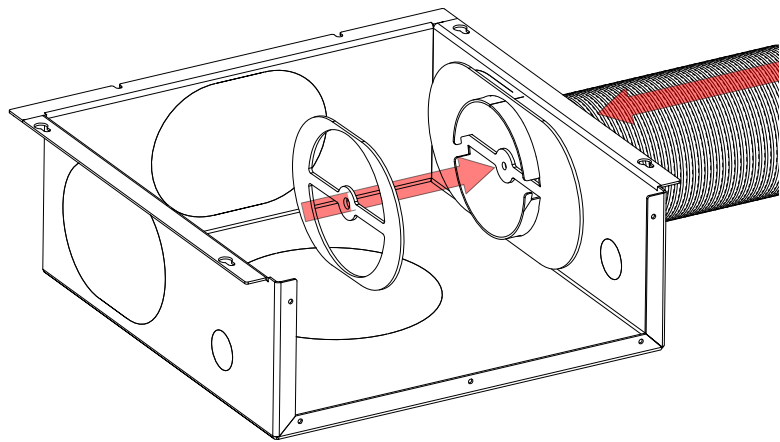
7



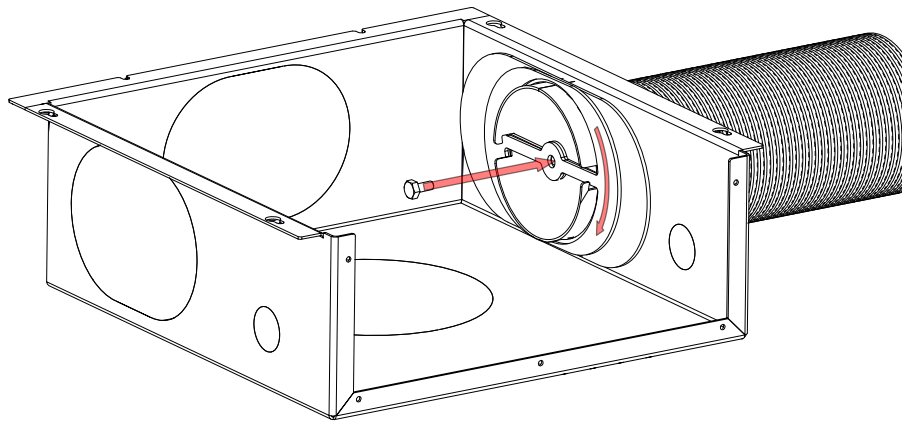
8



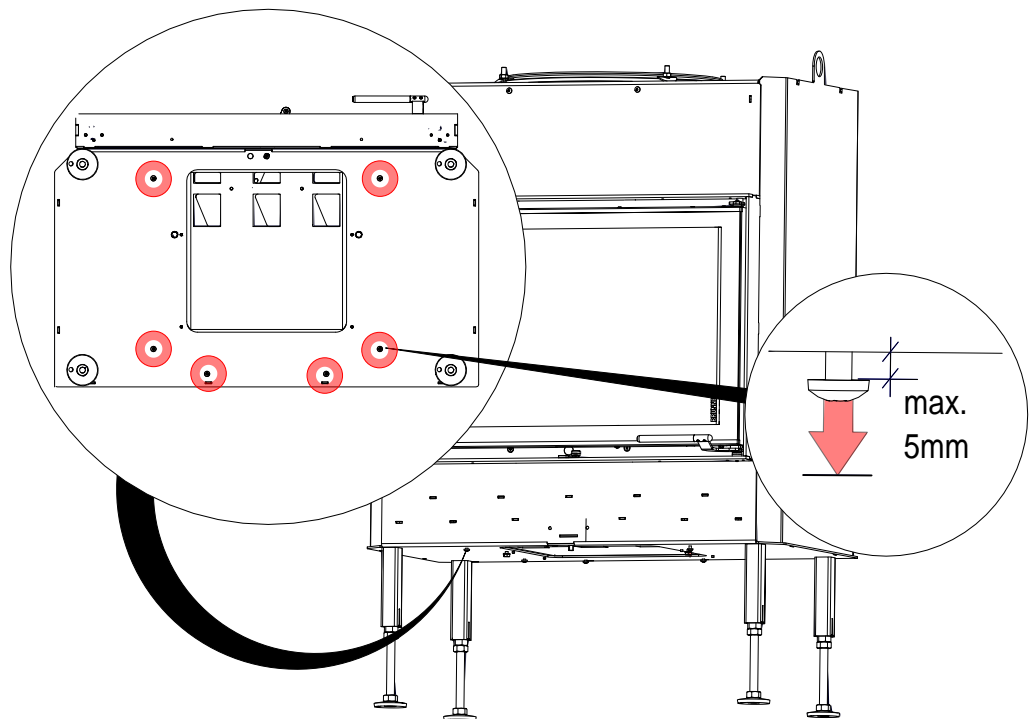
9



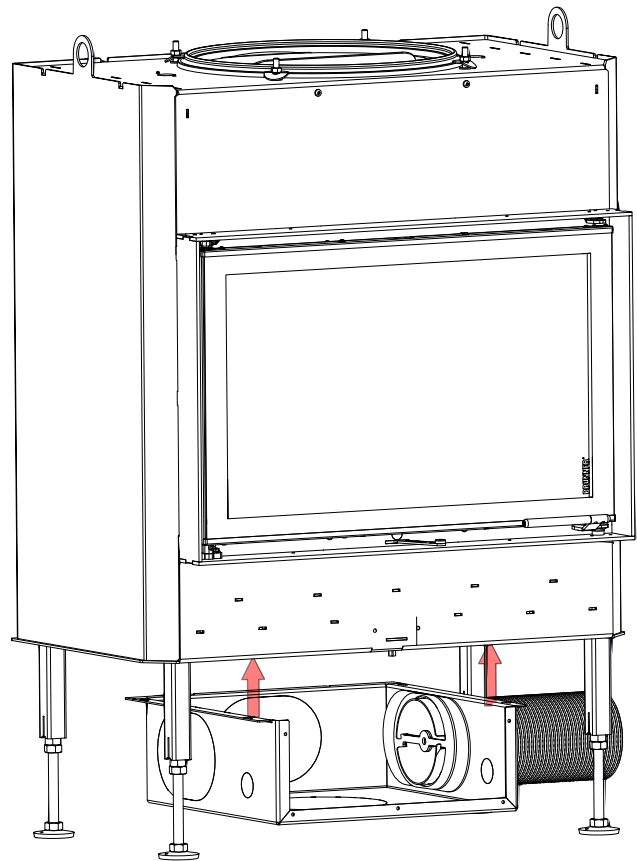
10



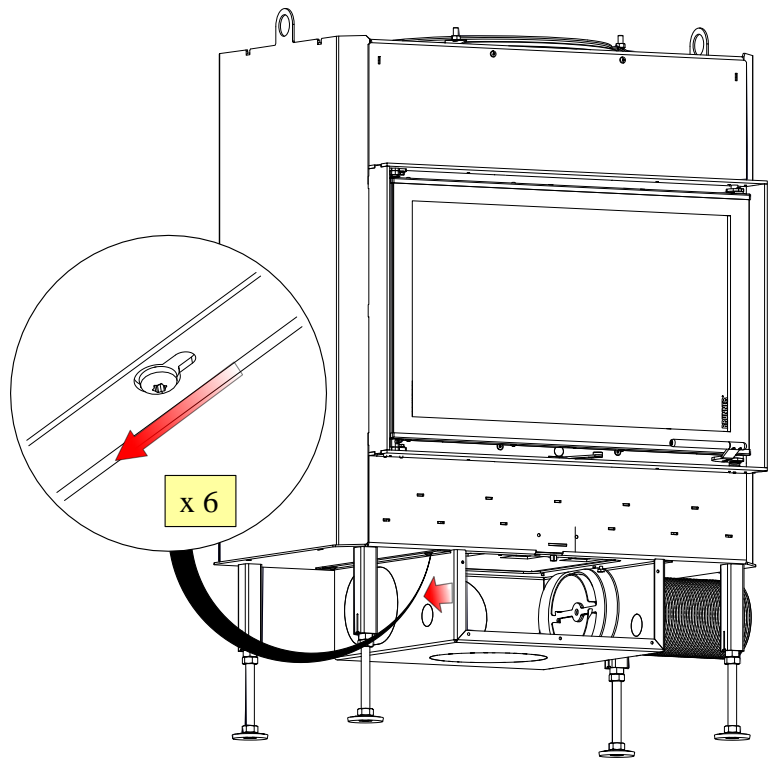
11



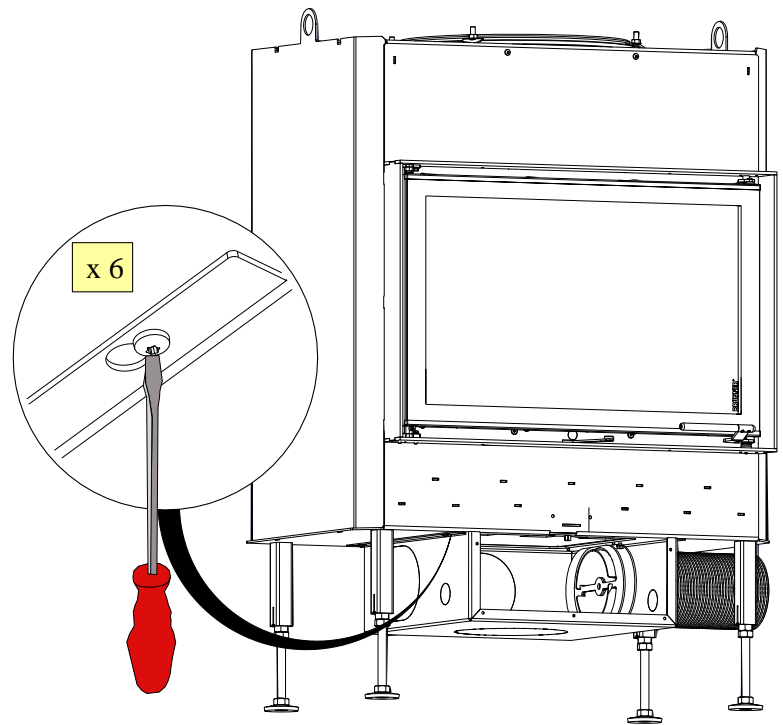
12



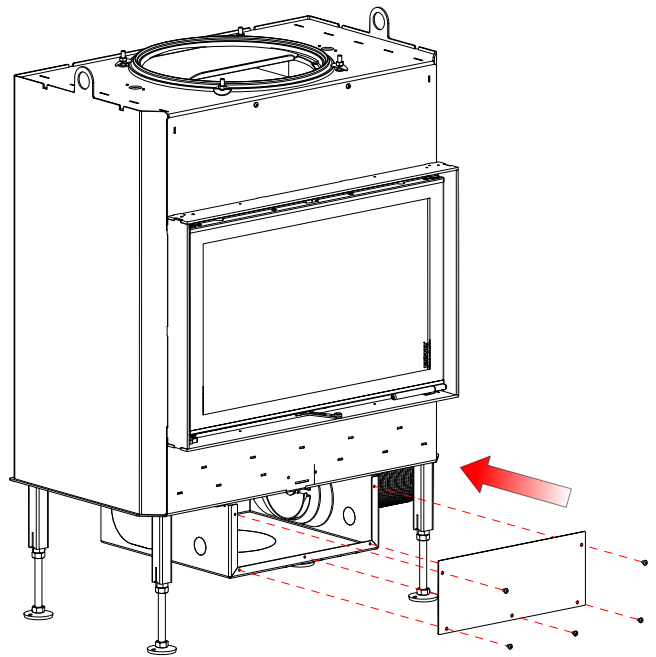
13



14



15





### 4.3 EINBAU: KATALYSATOR

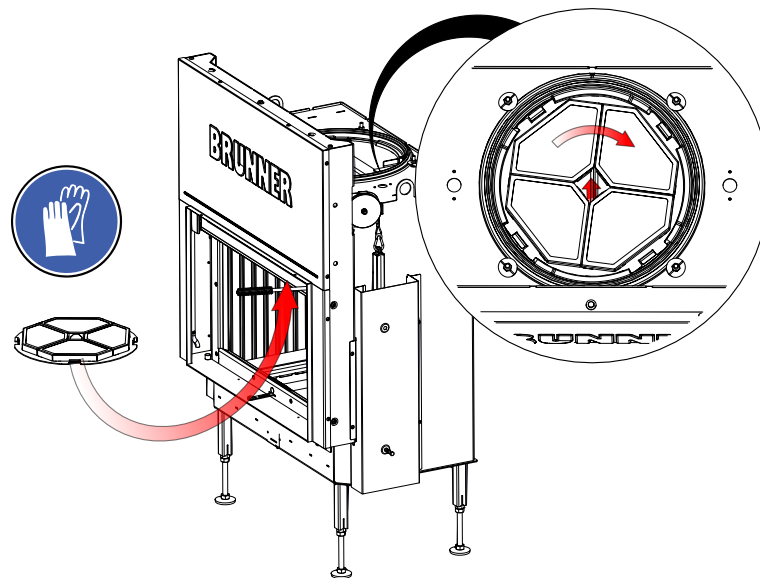
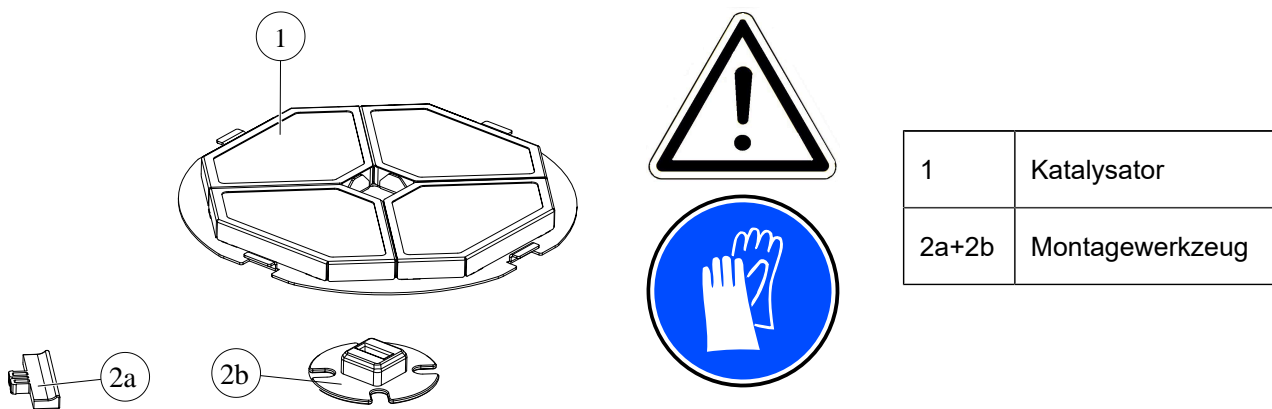
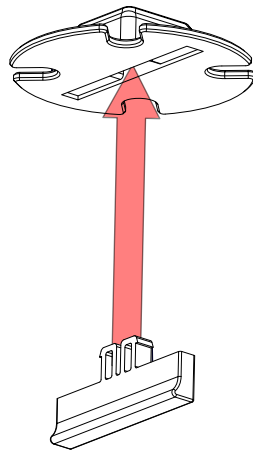


Abb. 5: Zusammengefasste Informationen

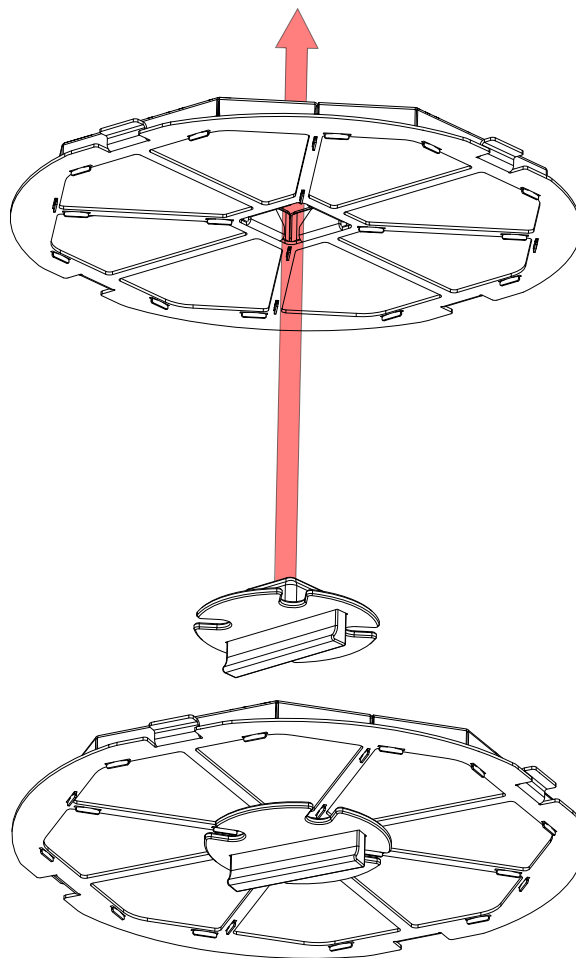


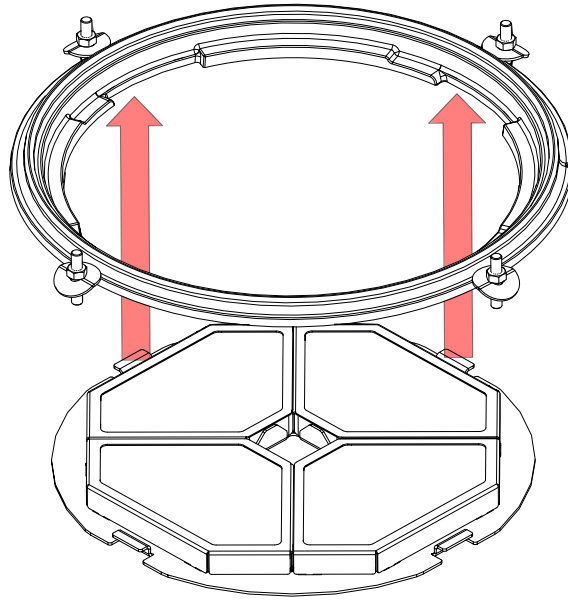
Arbeitsschritte:

1

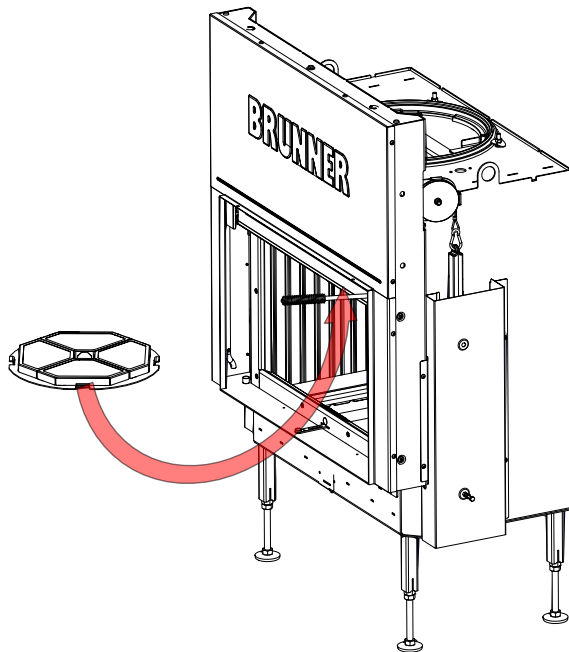


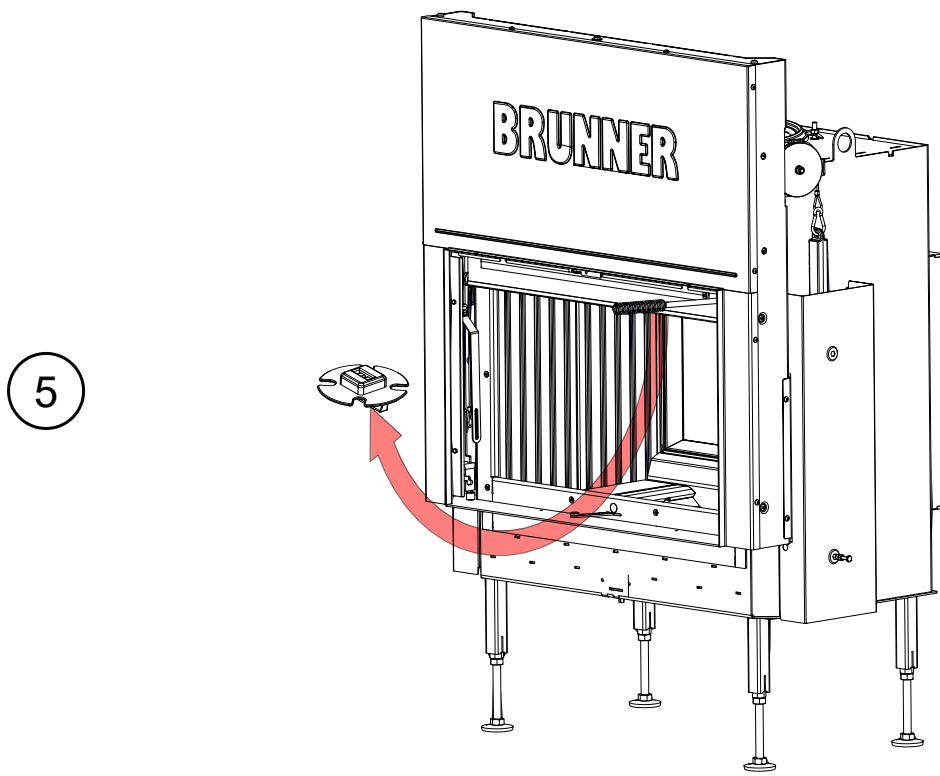
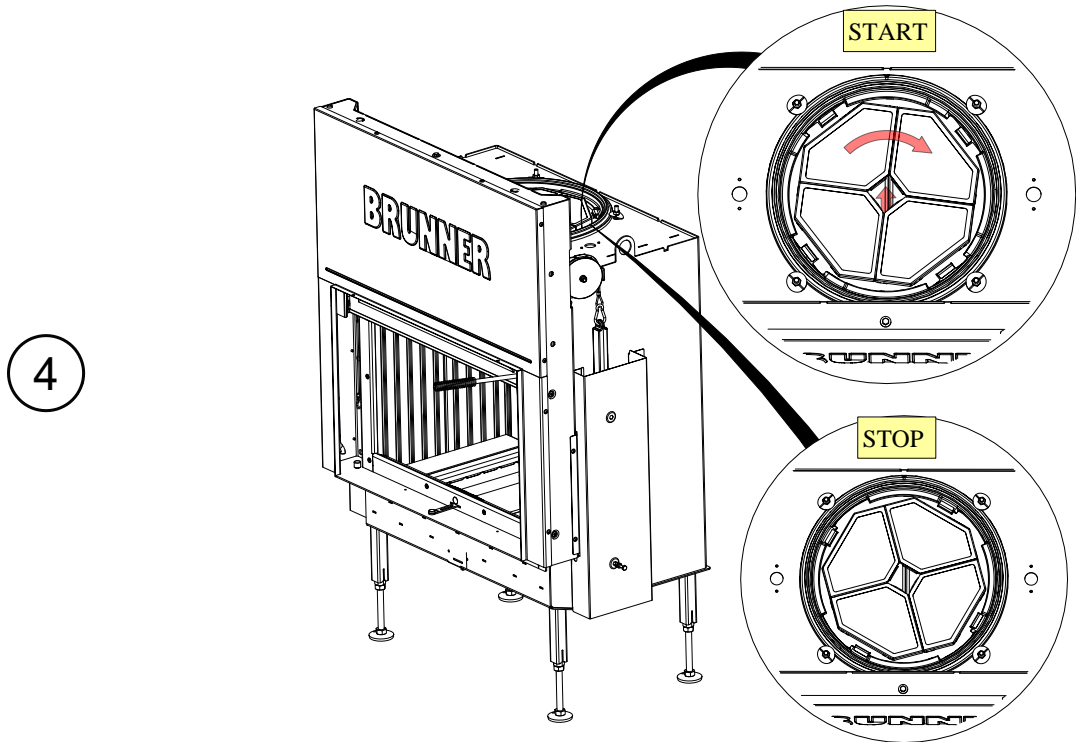
2





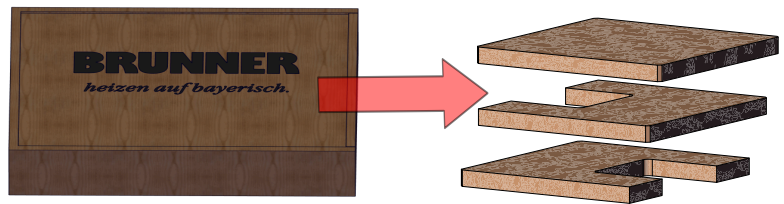
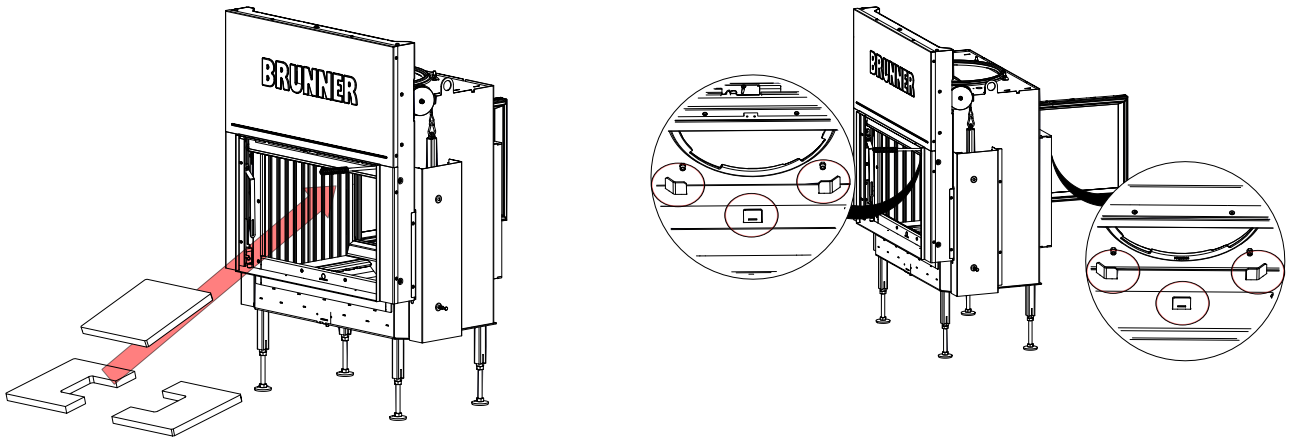
3



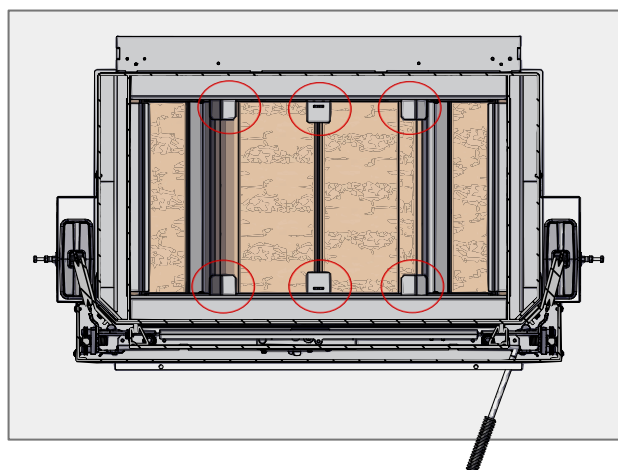
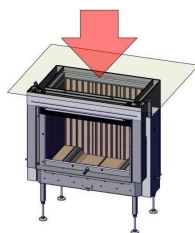


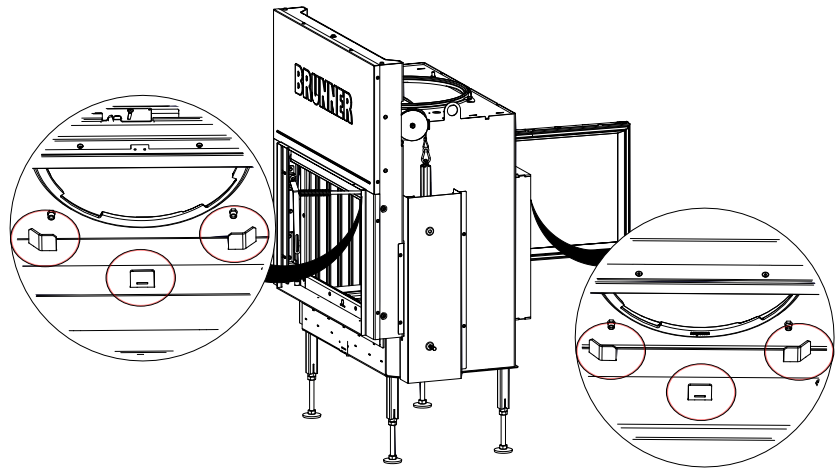
## 4.4 EINBAU: UMLENKUNG FEUERRAUM - TUNNEL

Zusammengefasste Informationen:

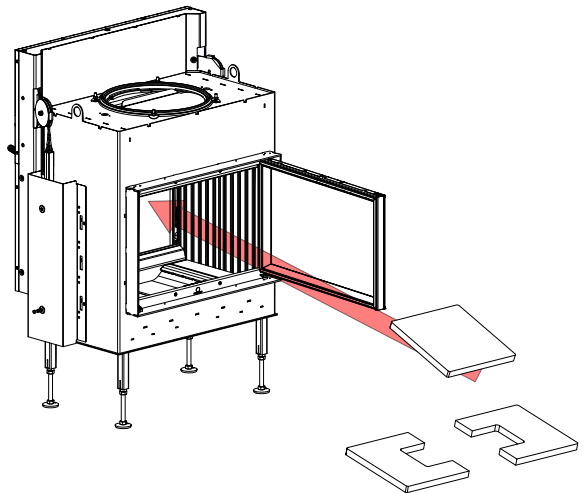
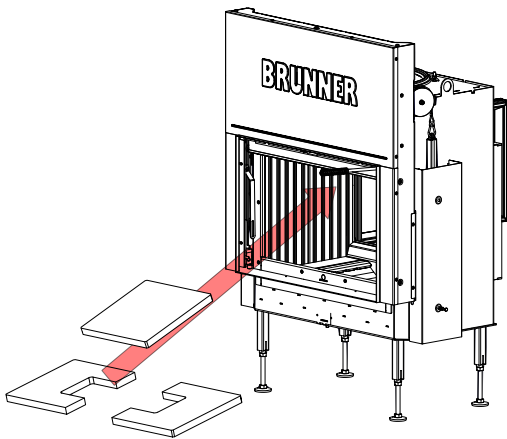


Stützpunkte für  
die Umlenkplatten



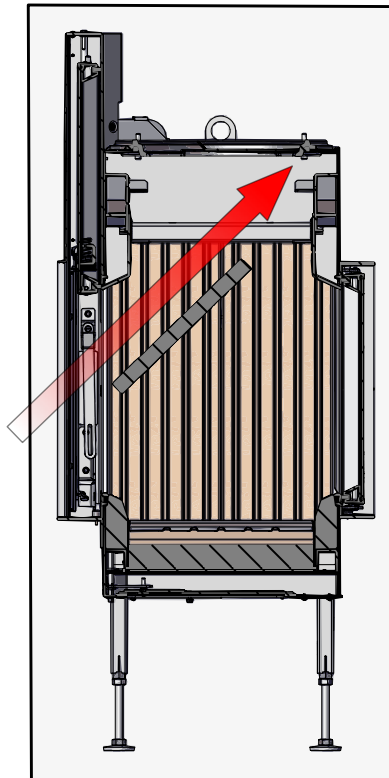
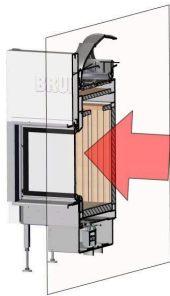


Möglichkeiten zum Einbau sind: von vorne (ST bzw. DT) und von hinten (DT):

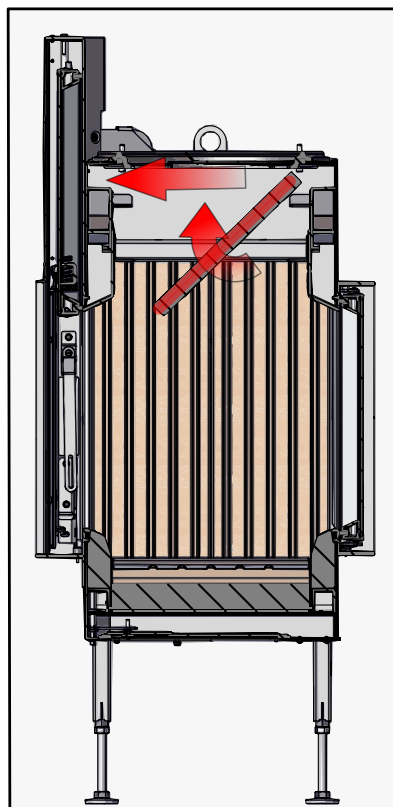
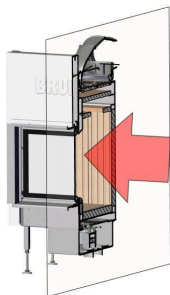


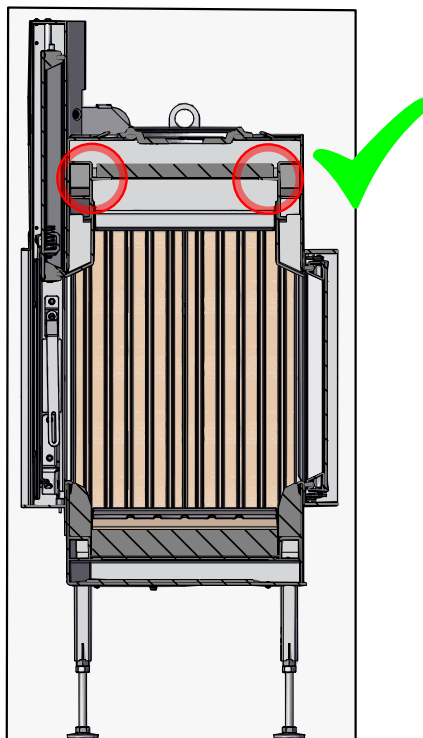
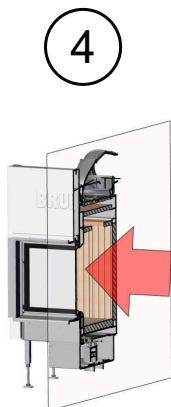
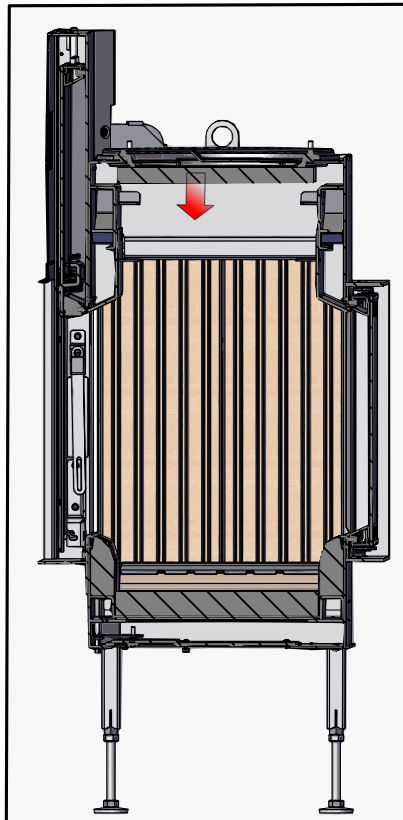
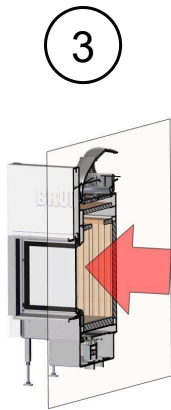
**Arbeitsschritte:**

1

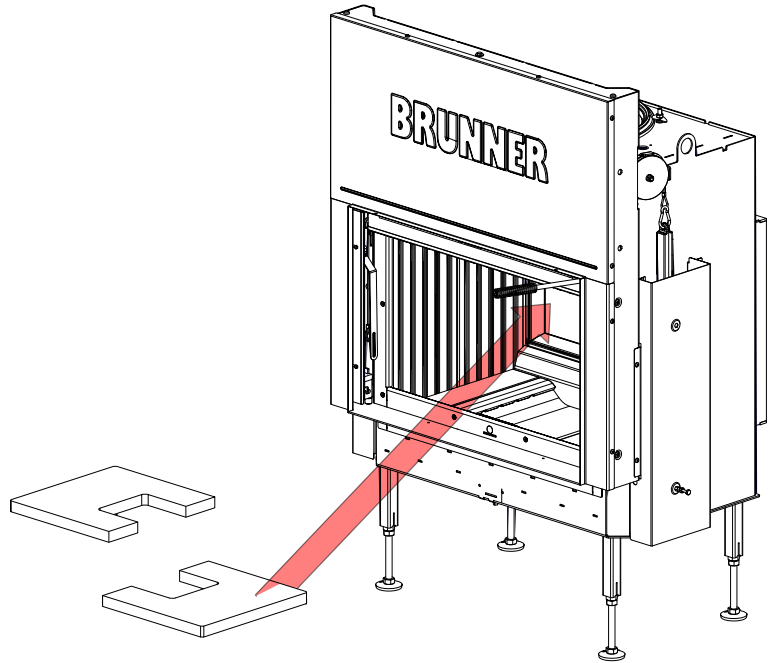


2

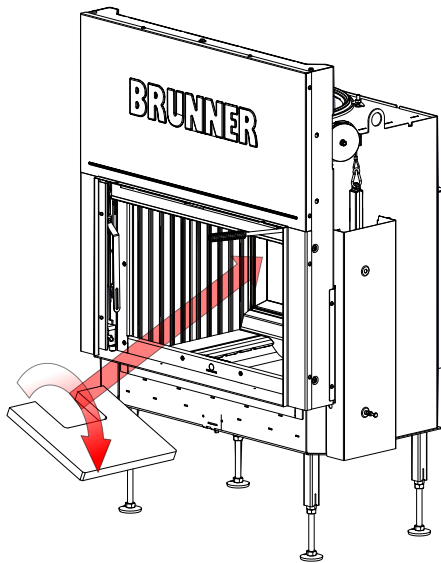




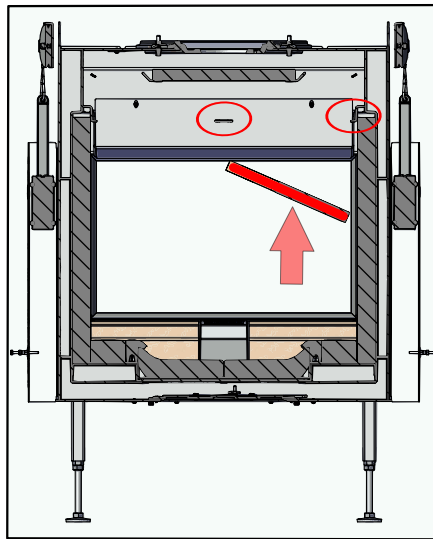
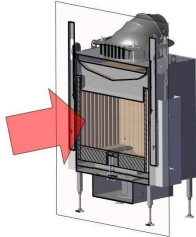
5



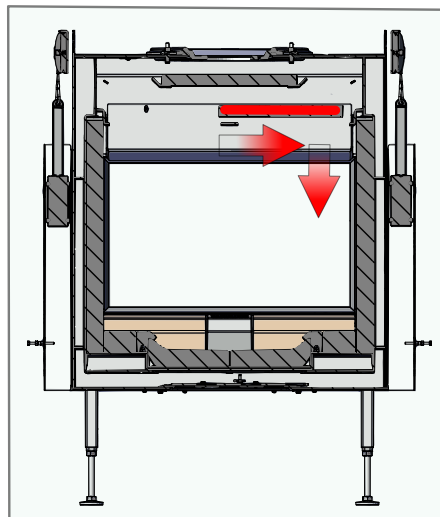
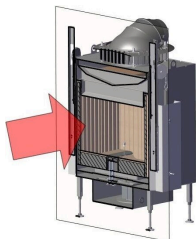
6

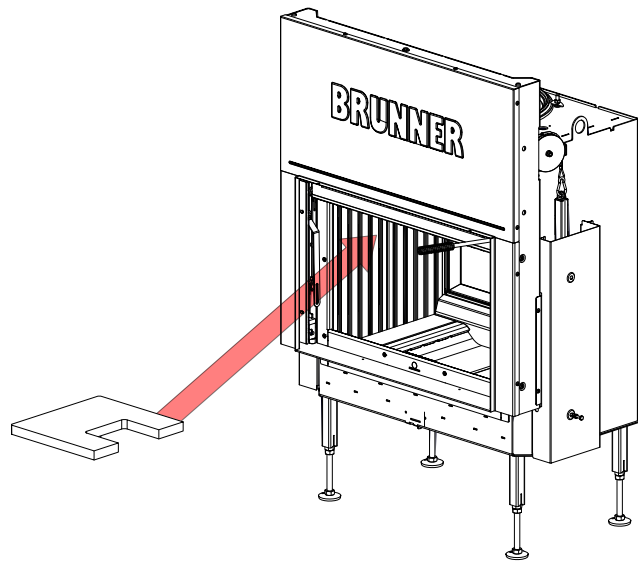
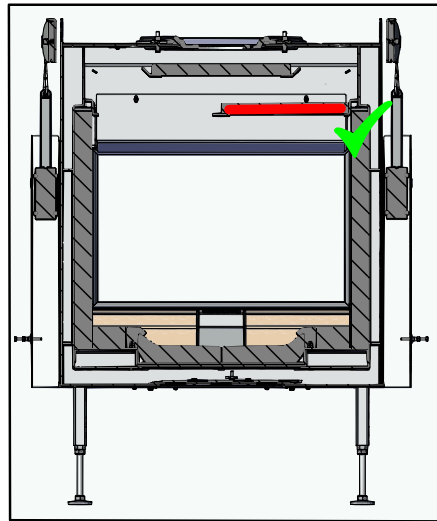
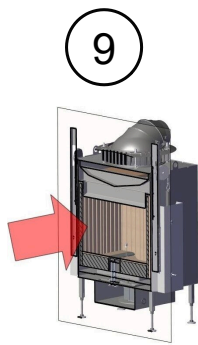


7

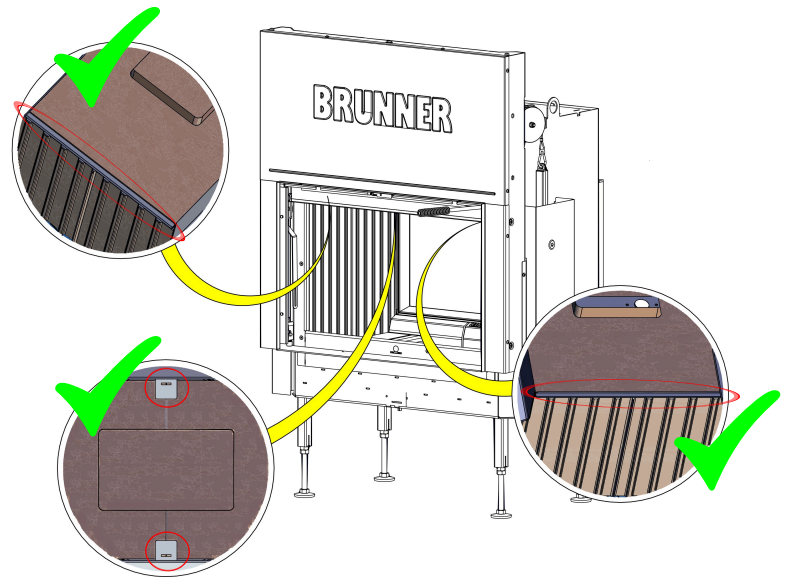


8





11



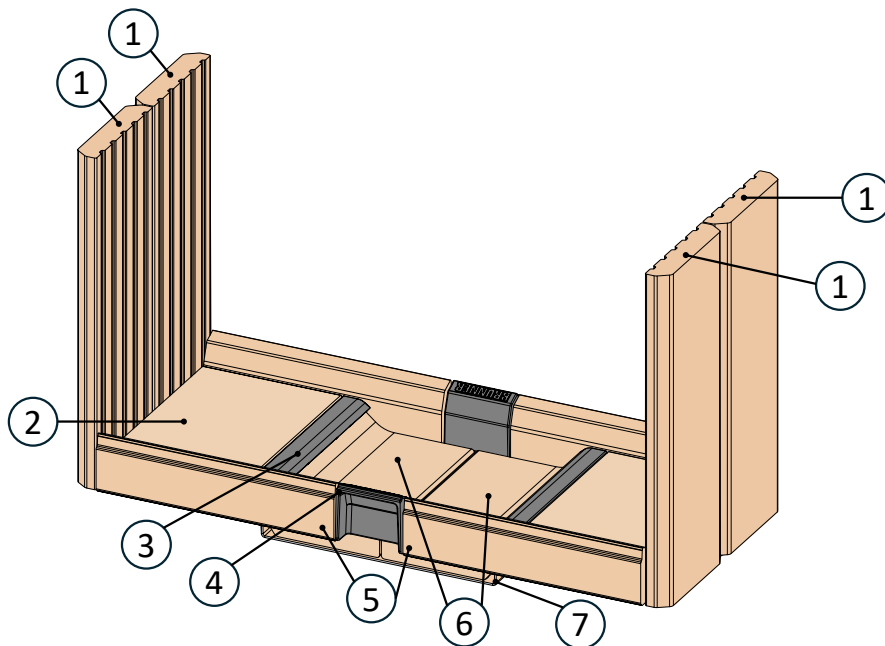
## 4.5 VARIANTEN FEUERRAUM AUSKLEIDUNG



Feuerraumauskleidung Schamotte trocken verbaut

### 4.5.1 FEUERRAUM AUSKLEIDUNG SCHAMOTTE

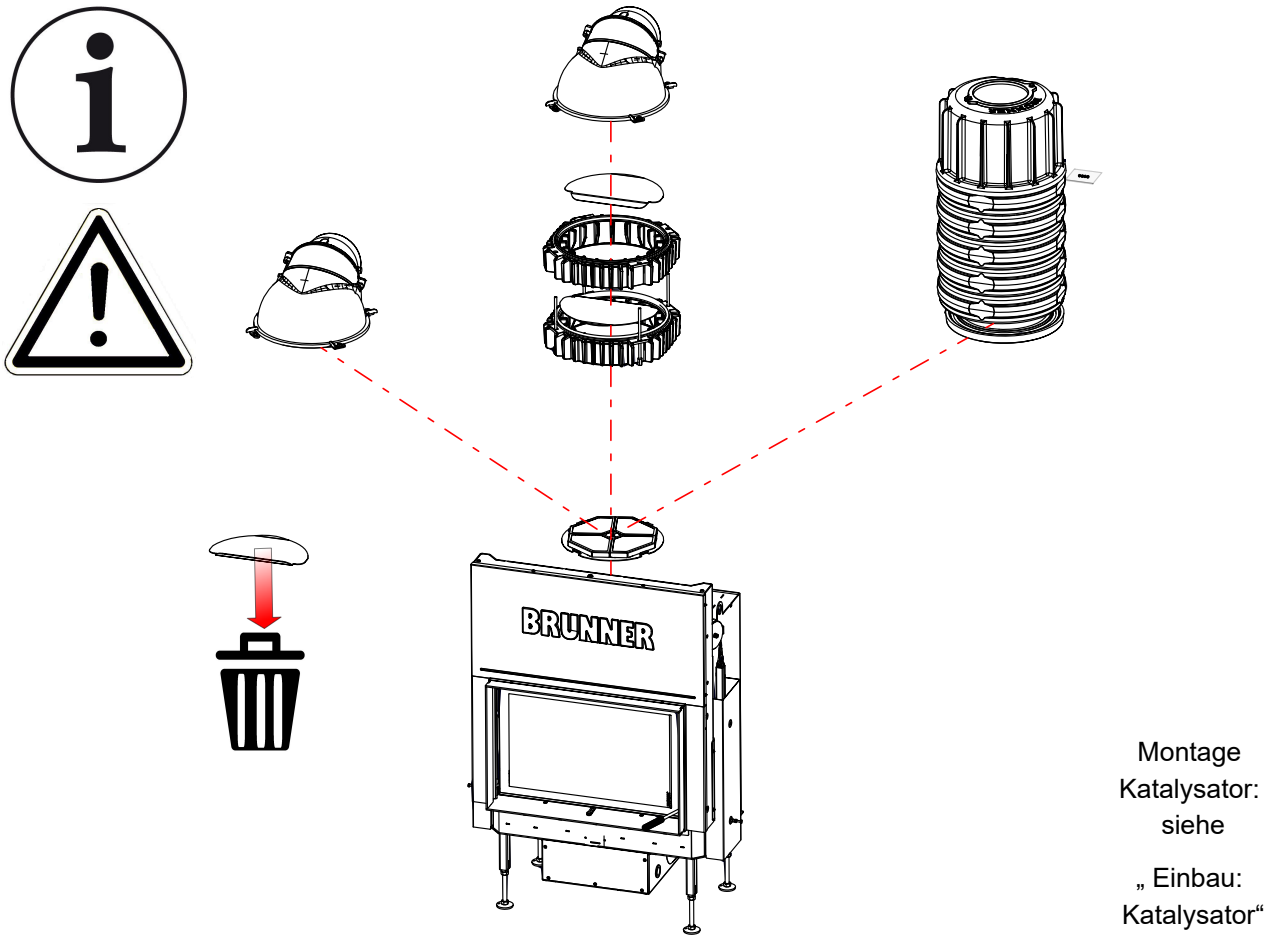
Tunnel 42-98 (HK015200-01)



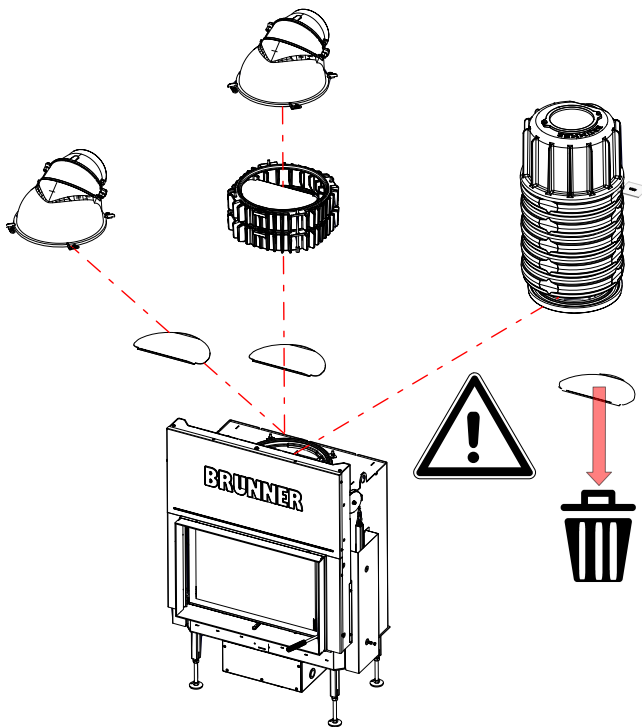
Position	Bezeichnung	Art.-Nr.	Stück
1	Stein 572x203x40	HK000012	4
2	Bodensteinerweiterung 3	HK000049	2
3	Gussluftverteiler Flach	HK000006	2
4	Gusseinleger vorne	HK000007	2
5	Keilstein 410x99x40	HK000050	4
6	Bodenstein Flach	HK000014	2
7	Bodenisolierung Flach	HK000017	1

## 4.6 VARIANTEN WÄRMETAUSCHER

### 4.6.1 ANSCHLUSS MIT KATALYSATOR

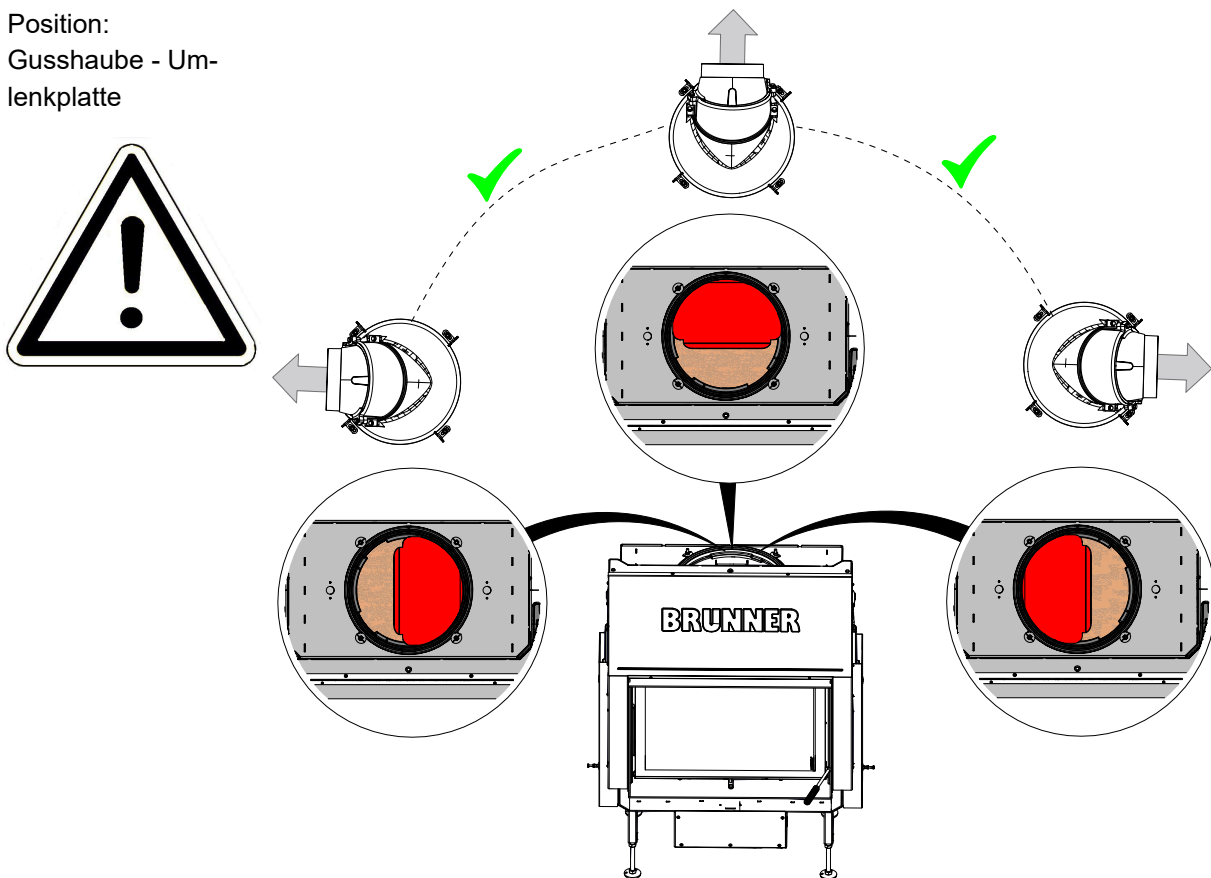


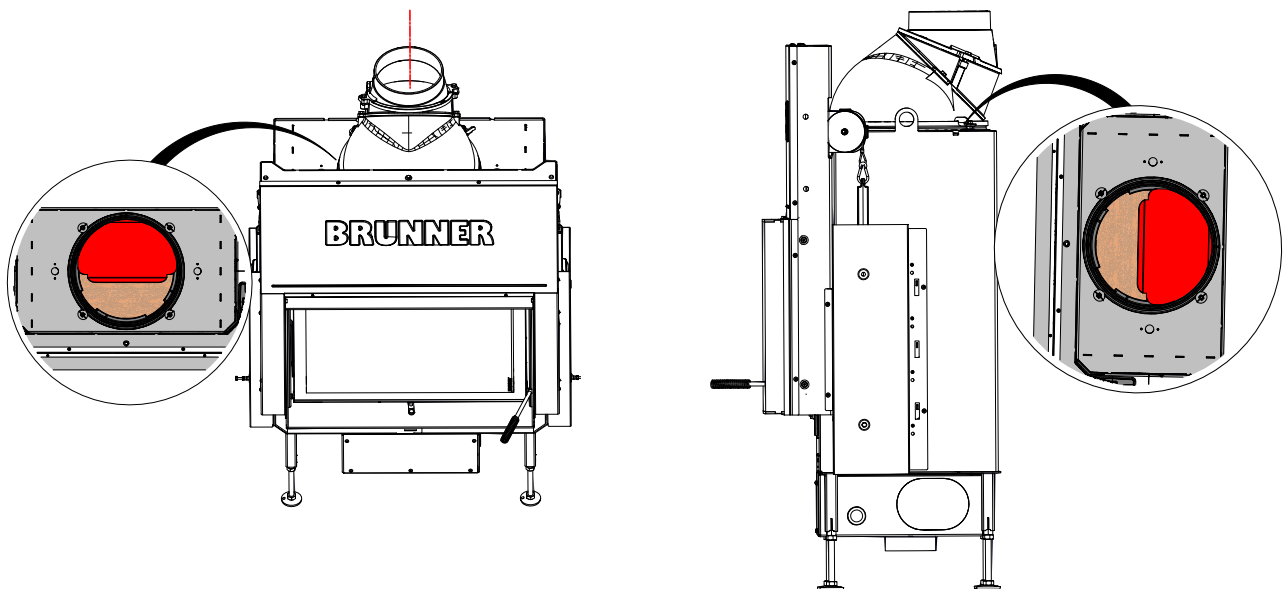
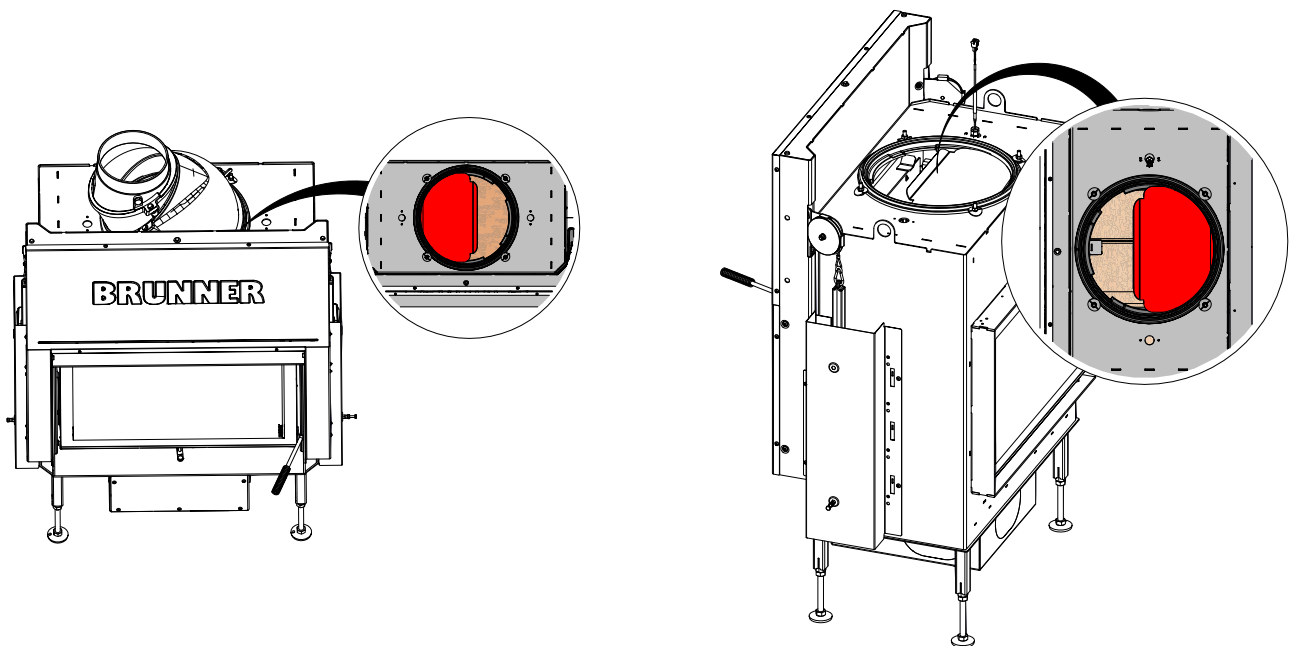
**4.6.2 ANSCHLUSS OHNE KATALYSATOR**

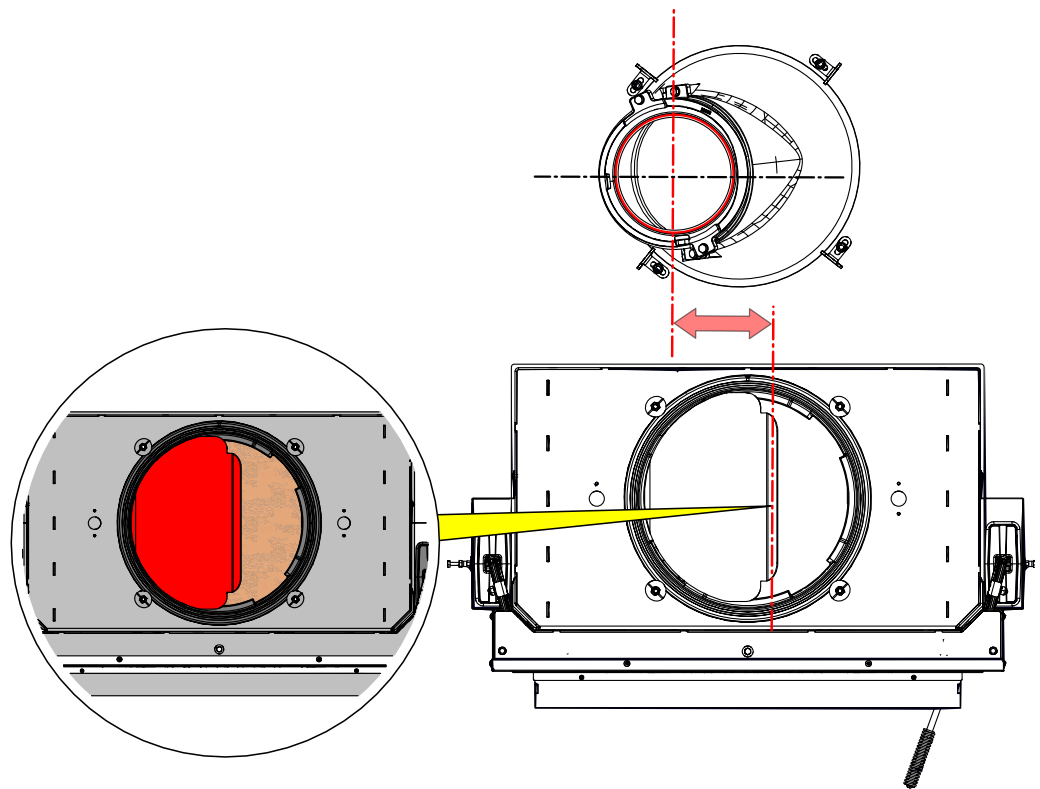


Mögliche Varianten des Anschlusses für den Abgang der Abgase

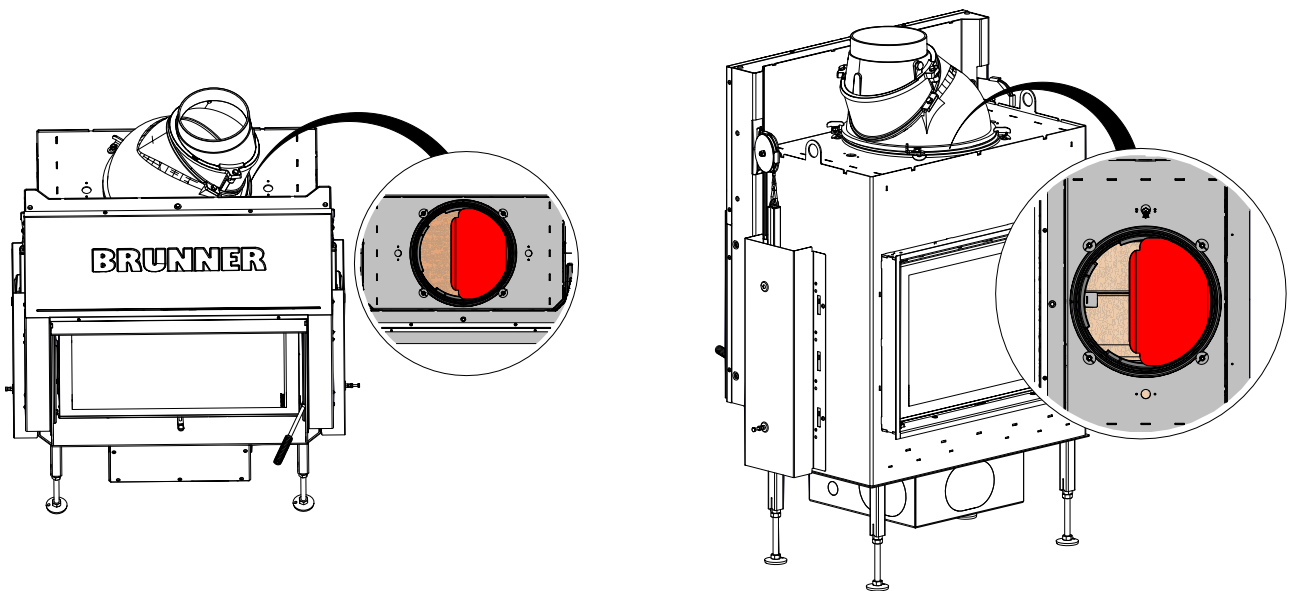
Position:  
Gusshaube - Um-  
lenkplatte



**Beispiele für Position Umlenkplatte - Anschlussvariante für Abgase****Beispiel A: mit drehbarer Gusskuppel - nach hinten - senkrecht****Beispiel B: mit drehbarer Gusskuppel - links - senkrecht bzw. waagrecht**

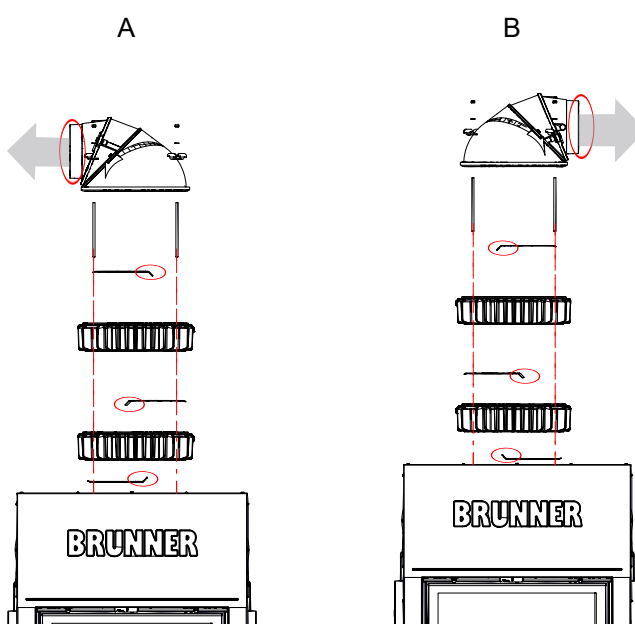
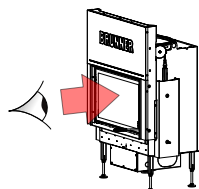
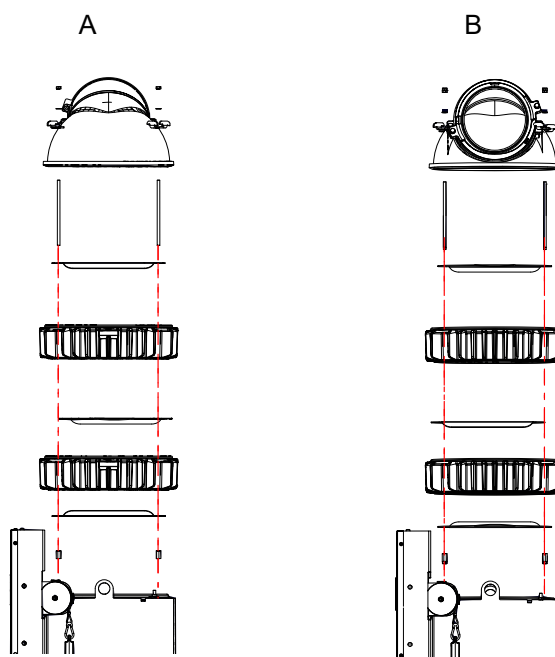
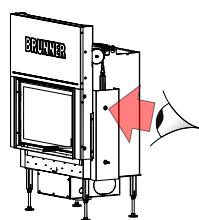
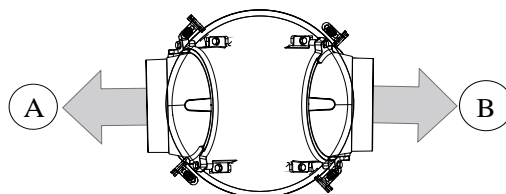


**Beispiel C: mit drehbarer Gusskuppel - rechts - senkrecht bzw. waagrecht**

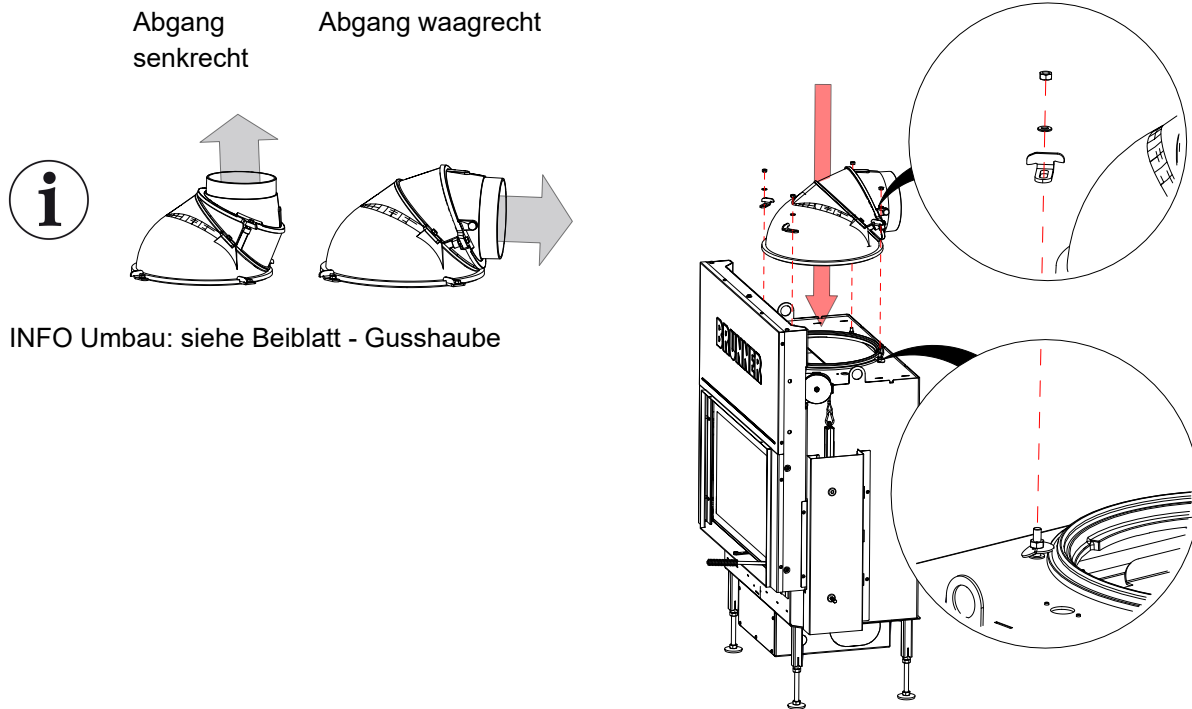


**Prinzip der Abgasführung bei Wärmetauscherringe**

**Beispiel D: mit drehbarer Gusskuppel mit Wärmetauscherring - nach links - senkrecht bzw. waagrecht**

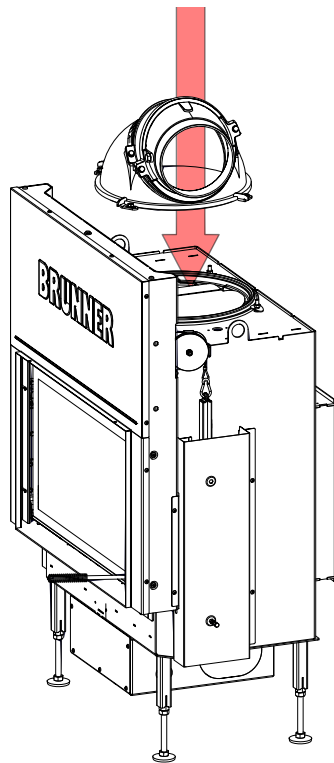


### 4.6.3 WÄRMETAUSCHER - GUSSKUPPEL

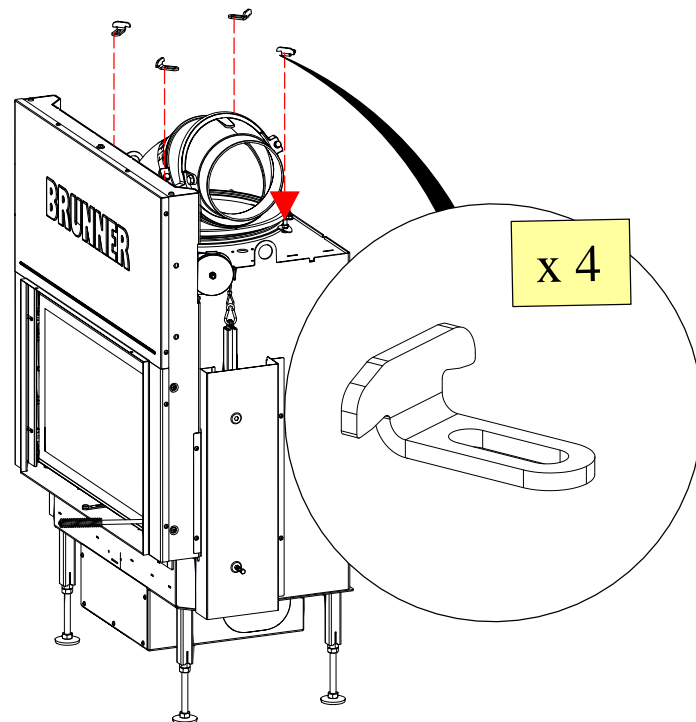


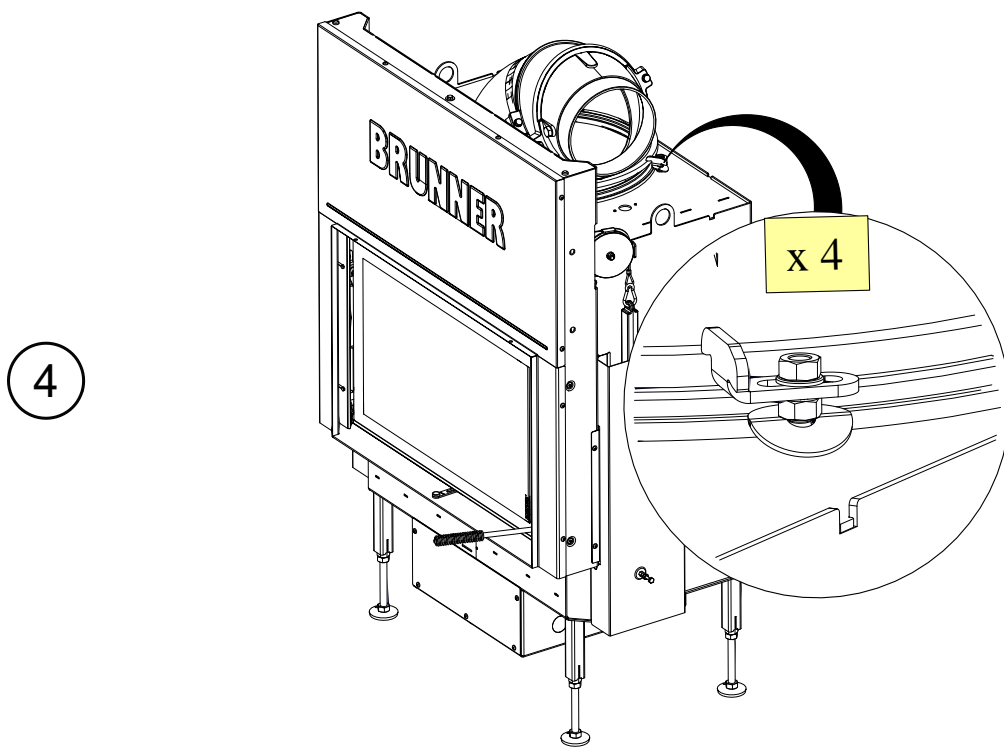
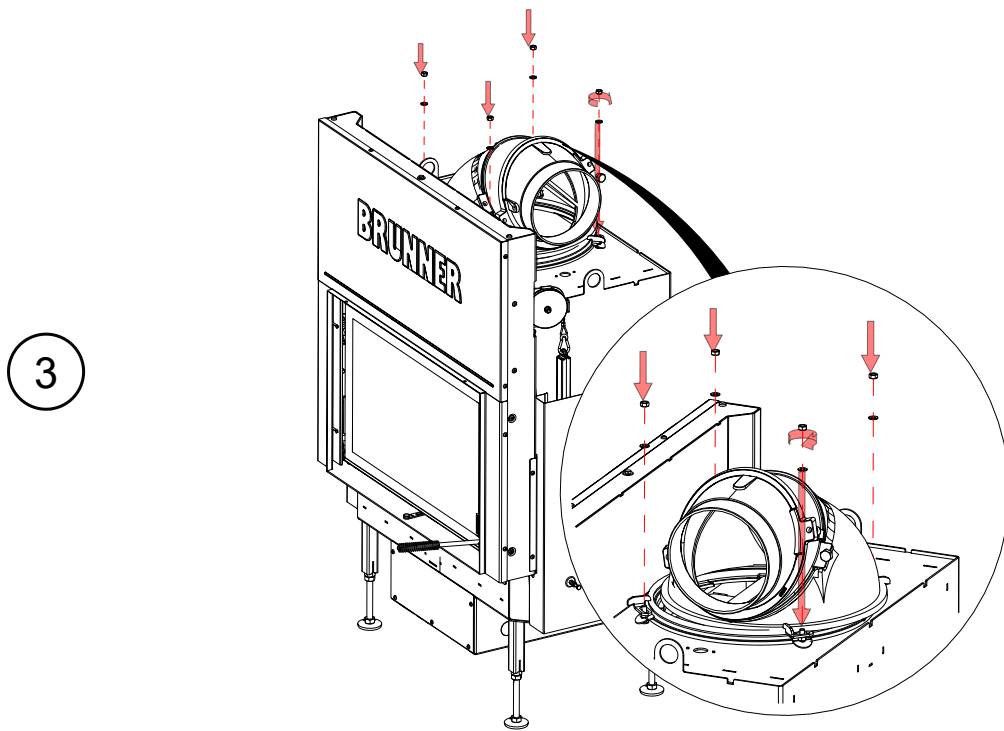
Arbeitsschritte:

1



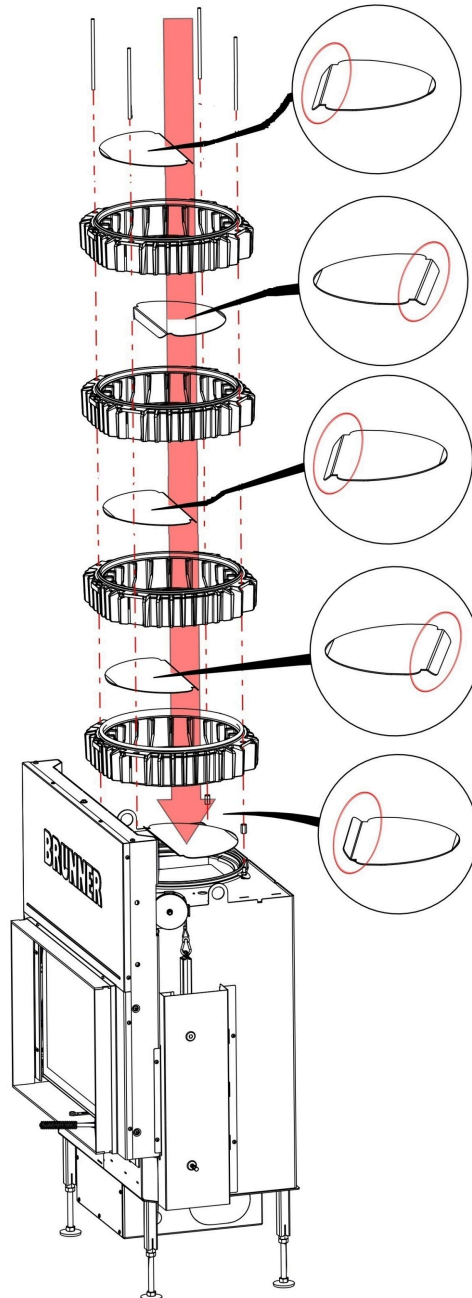
2





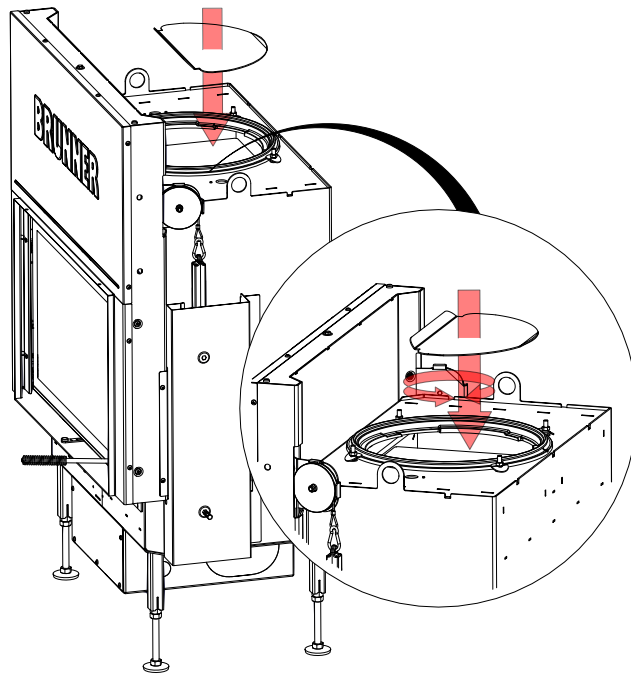
#### 4.6.4 WÄRMETAUSCHERRINGE GUSS

Zusammengefasste Informationen:

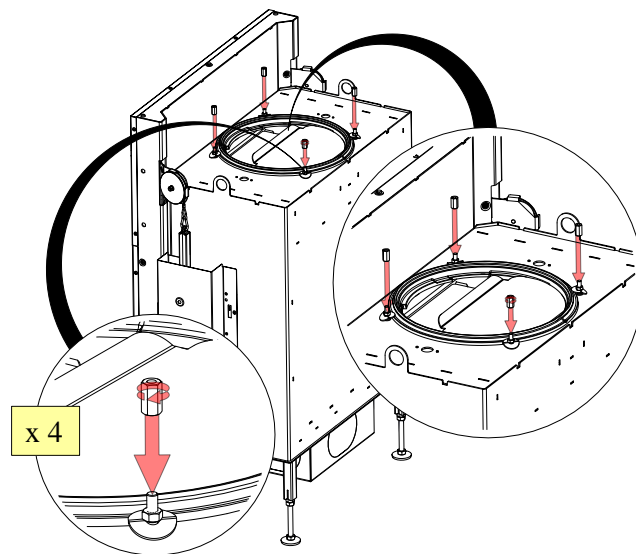


Arbeitsschritte:

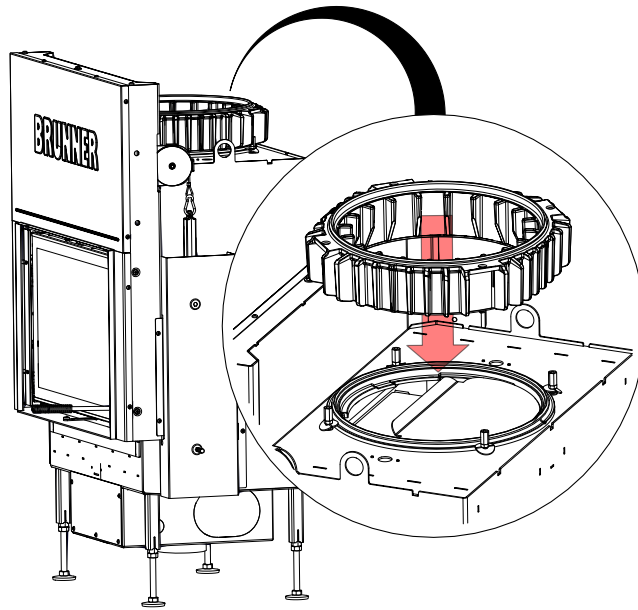
1



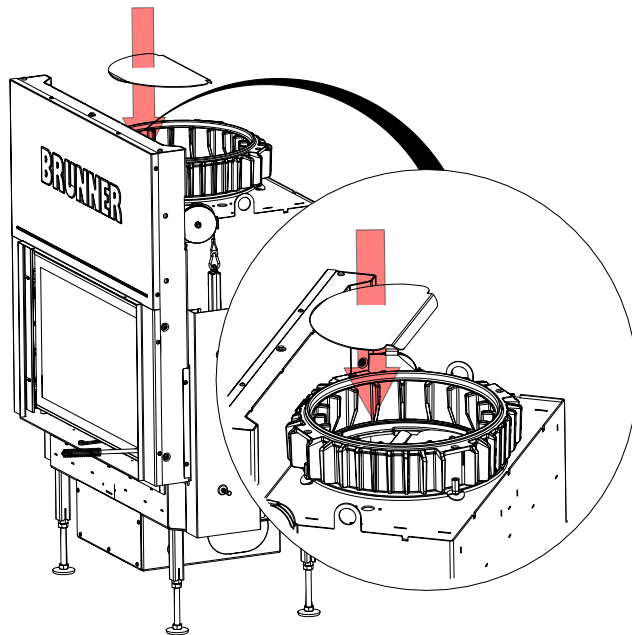
2

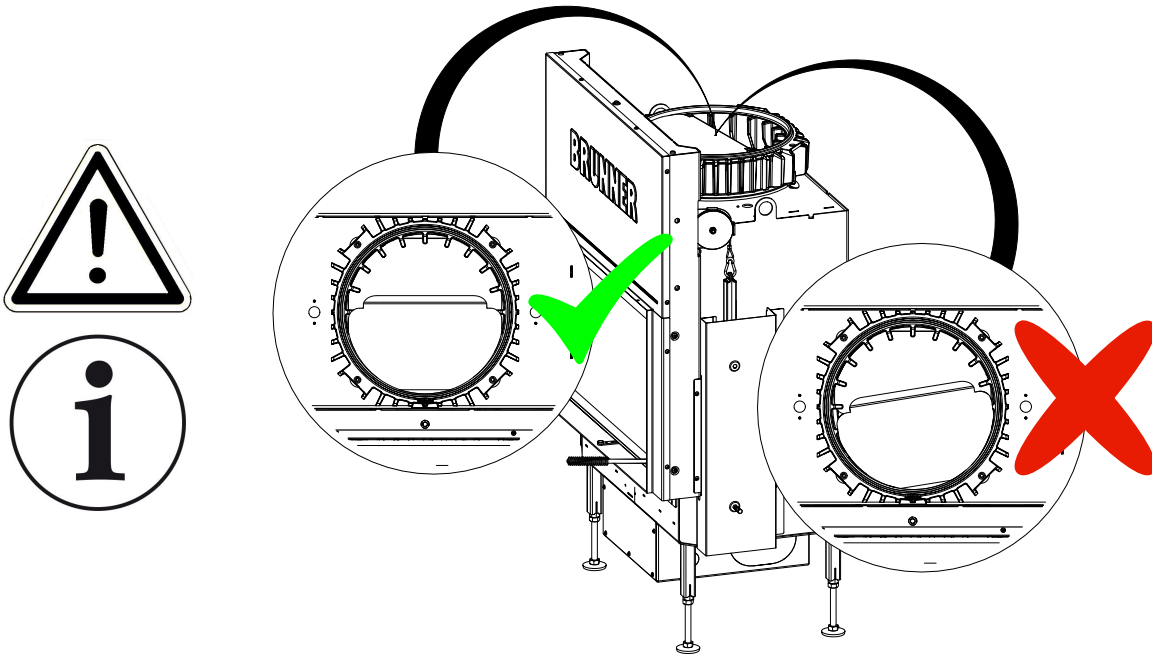


3

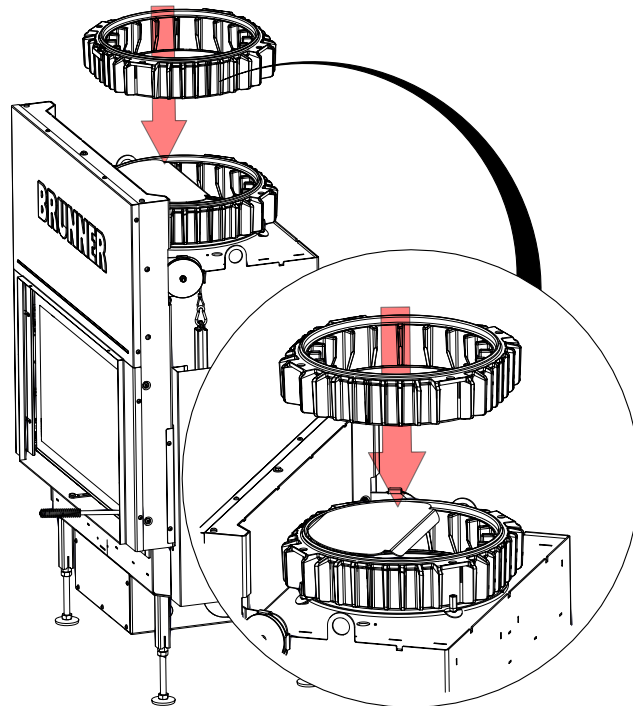


4

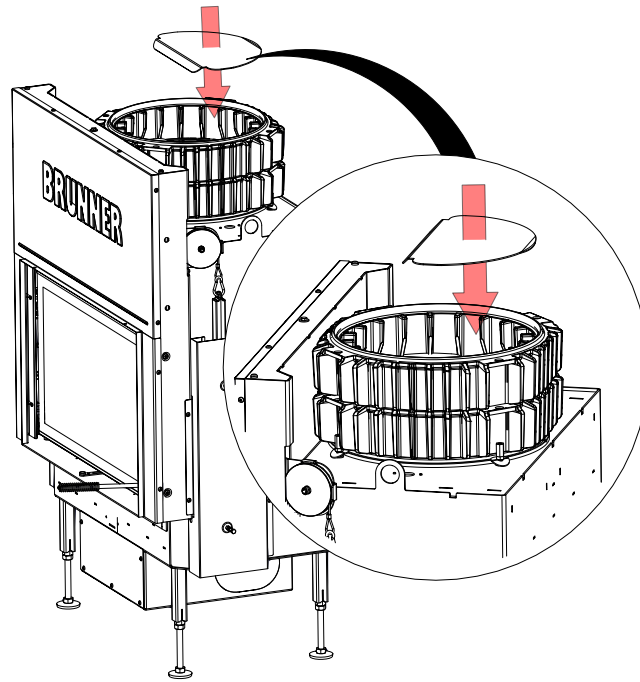




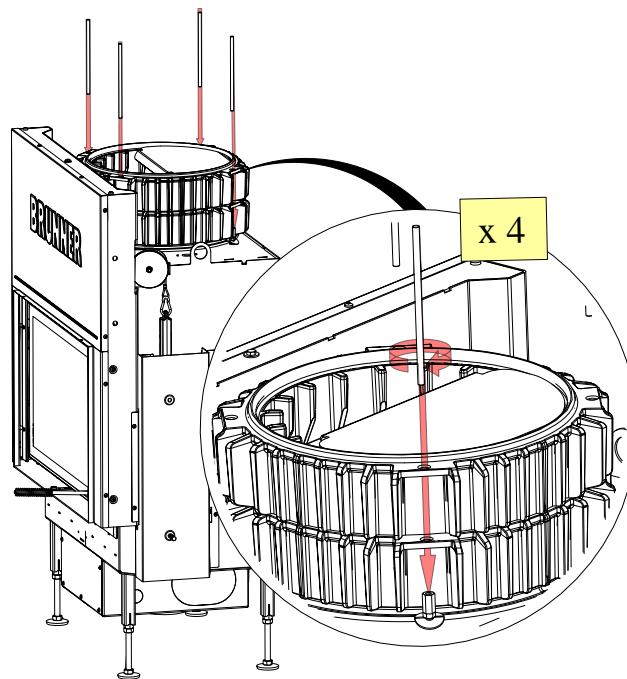
5



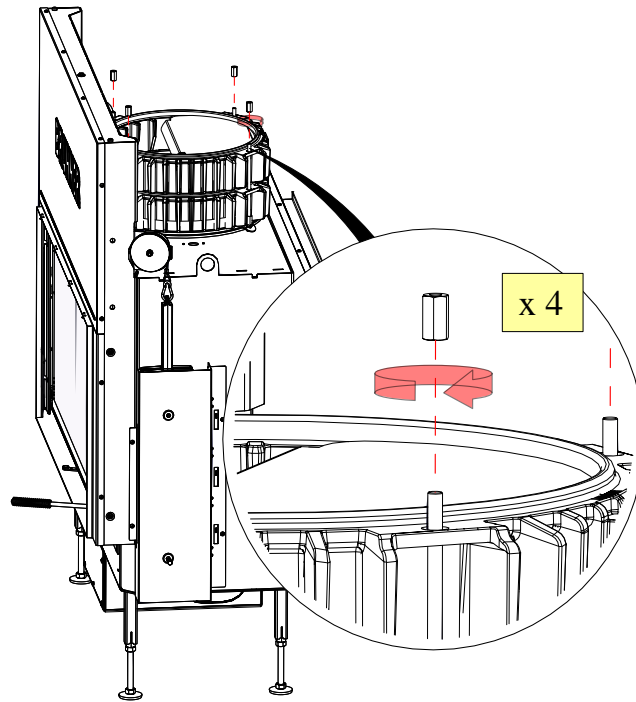
6



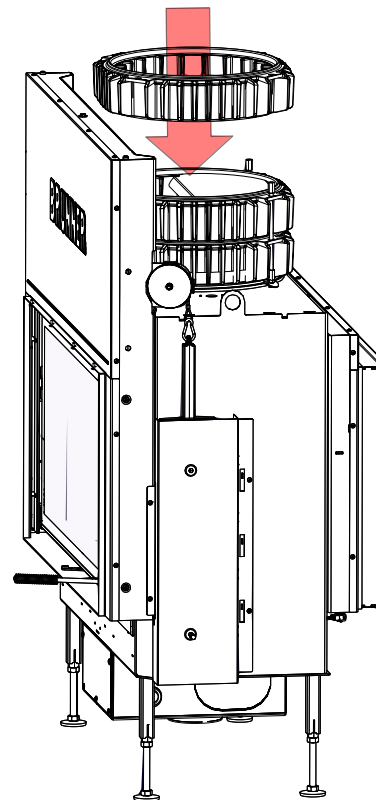
7



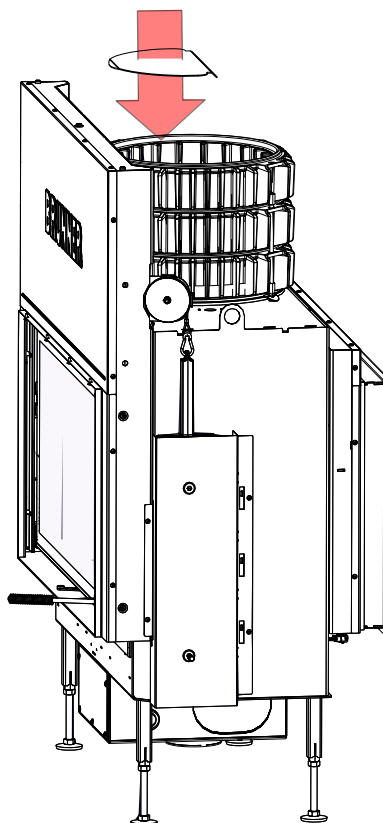
8



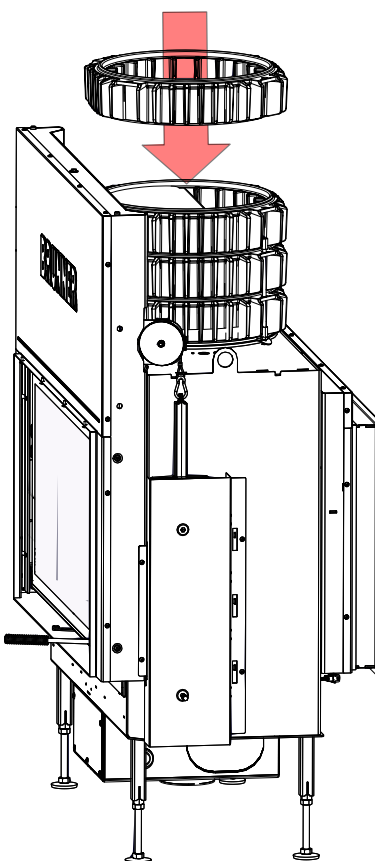
9



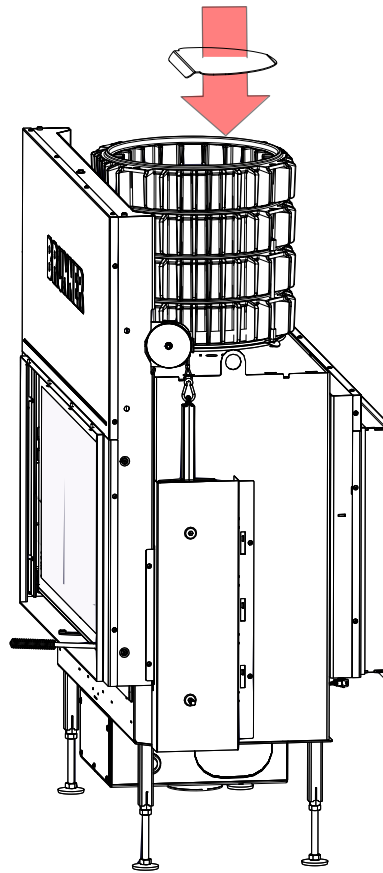
10



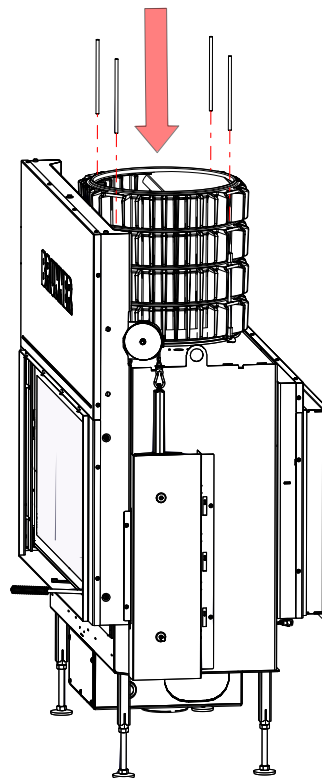
11



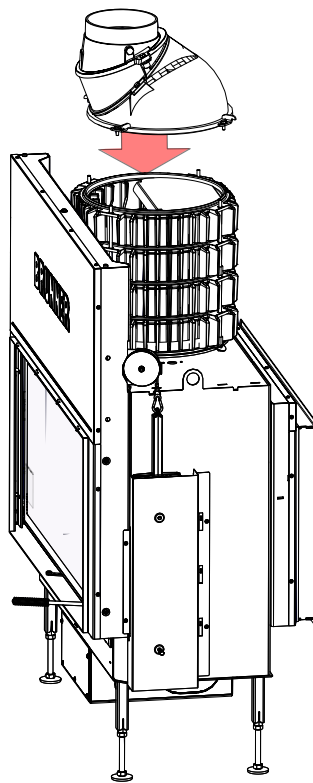
12



13



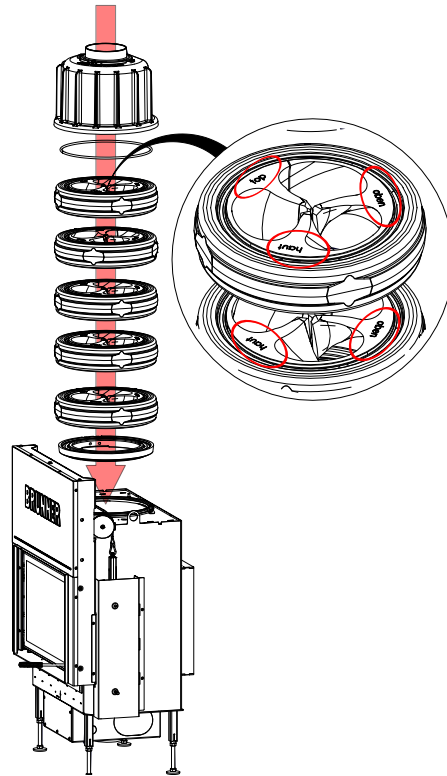
14



Danach: siehe „Gusshaube“

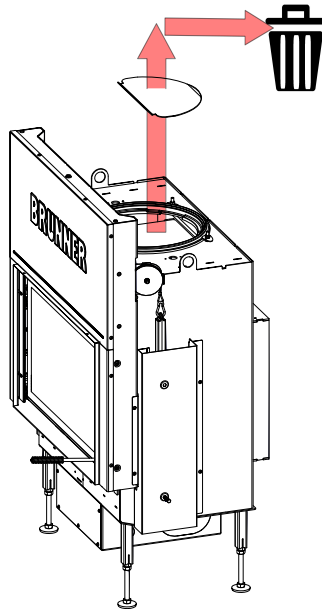
#### 4.6.5 WÄRMETAUSCHER - MAS

*Zusammengefasste Informationen:*

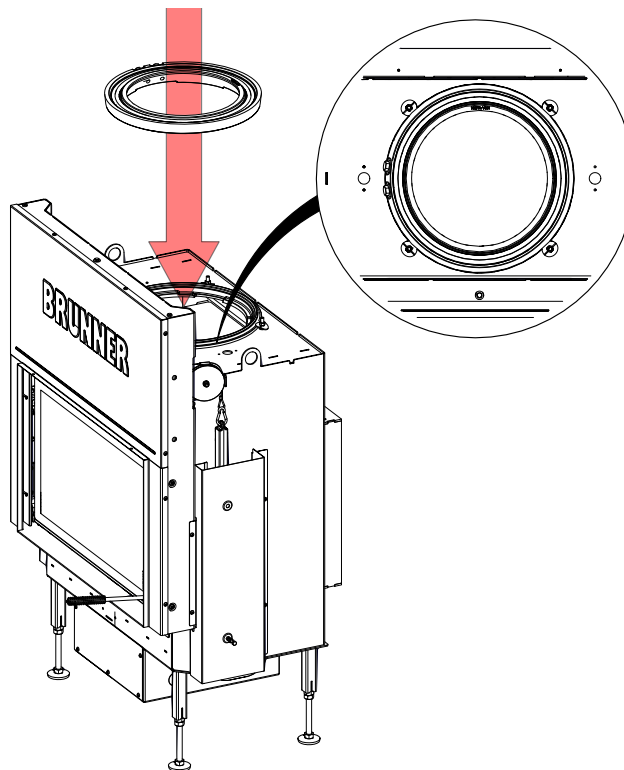


**Arbeitsschritte:**

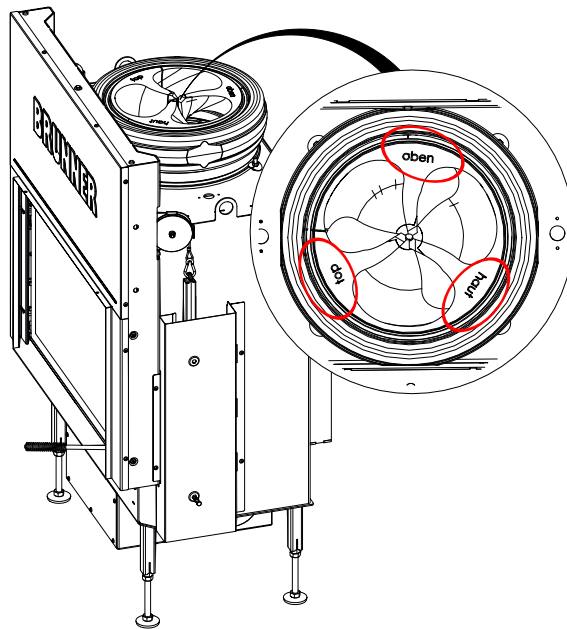
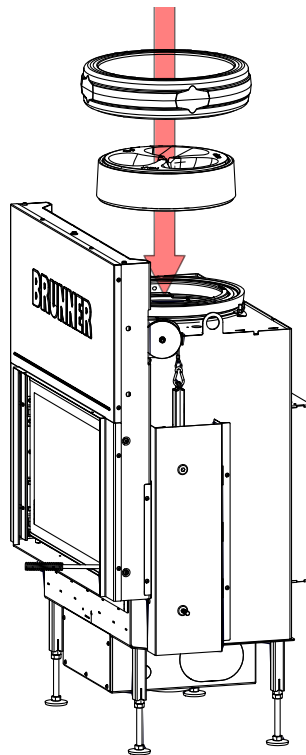
1



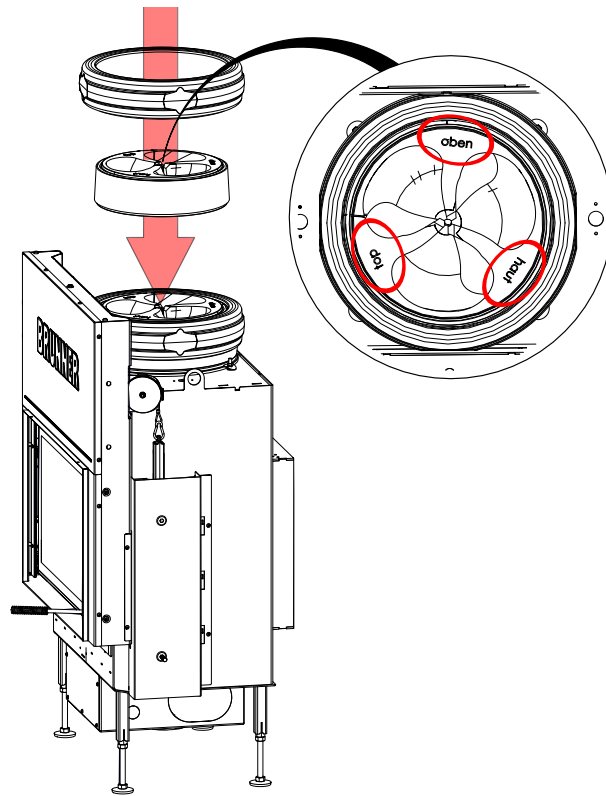
2

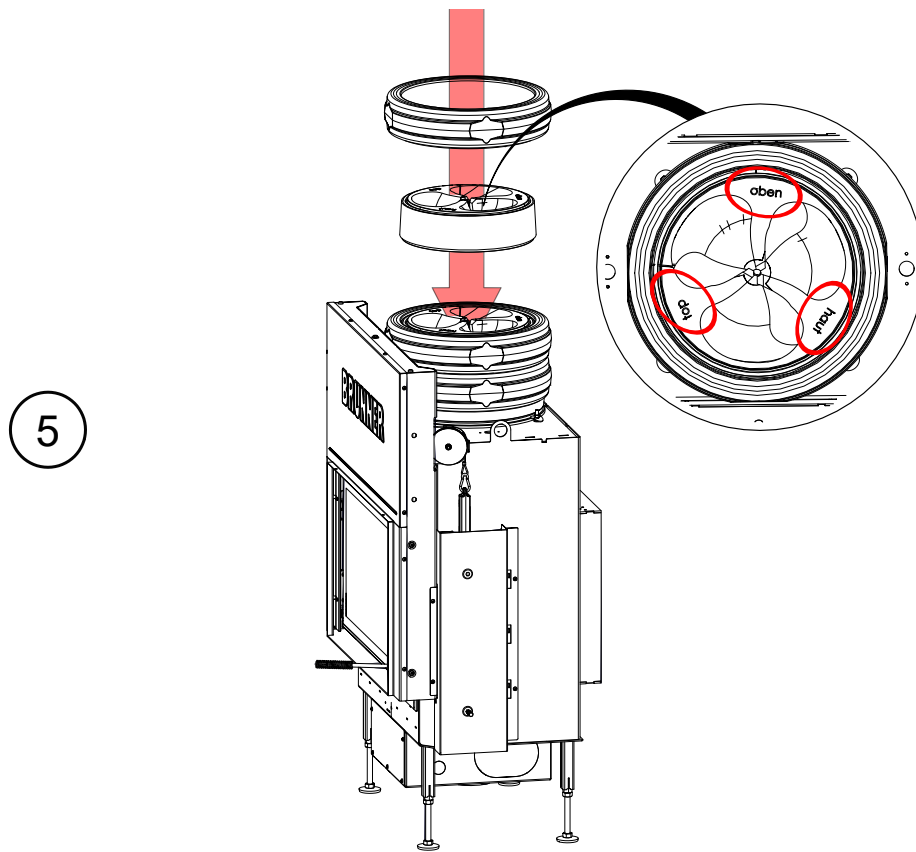


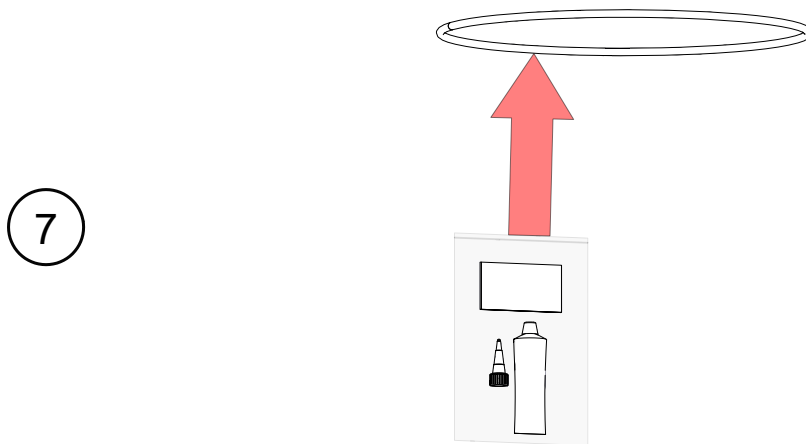
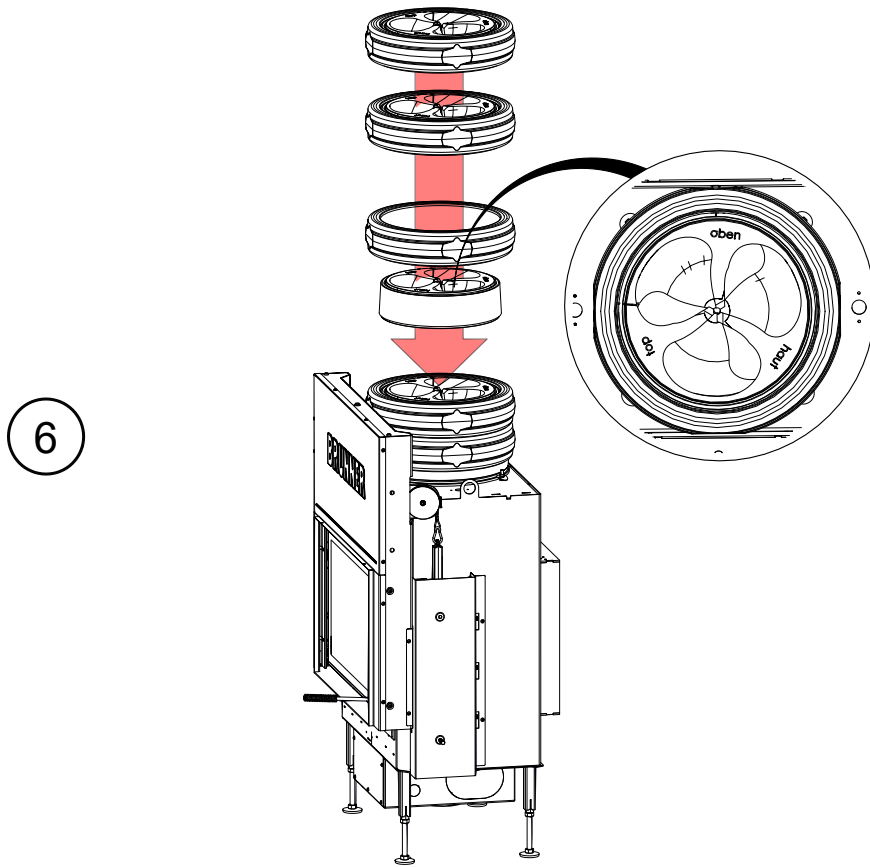
3



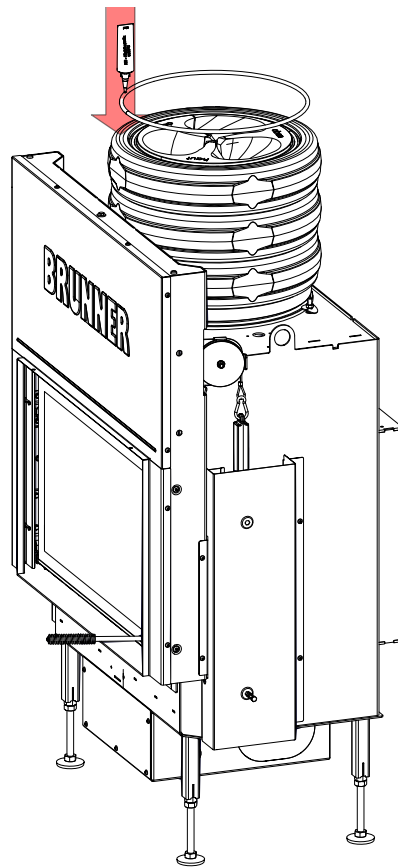
4



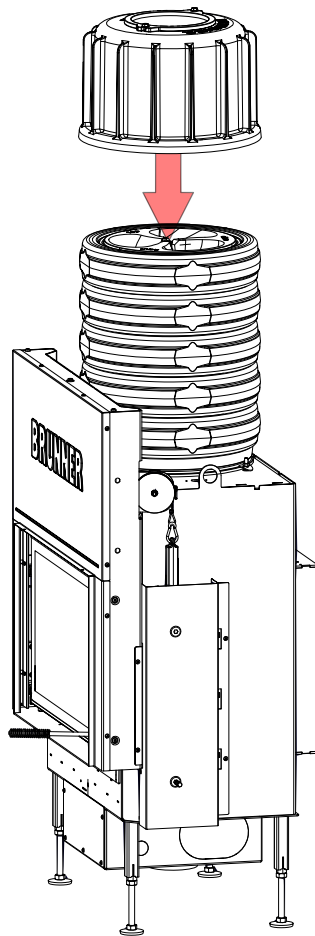




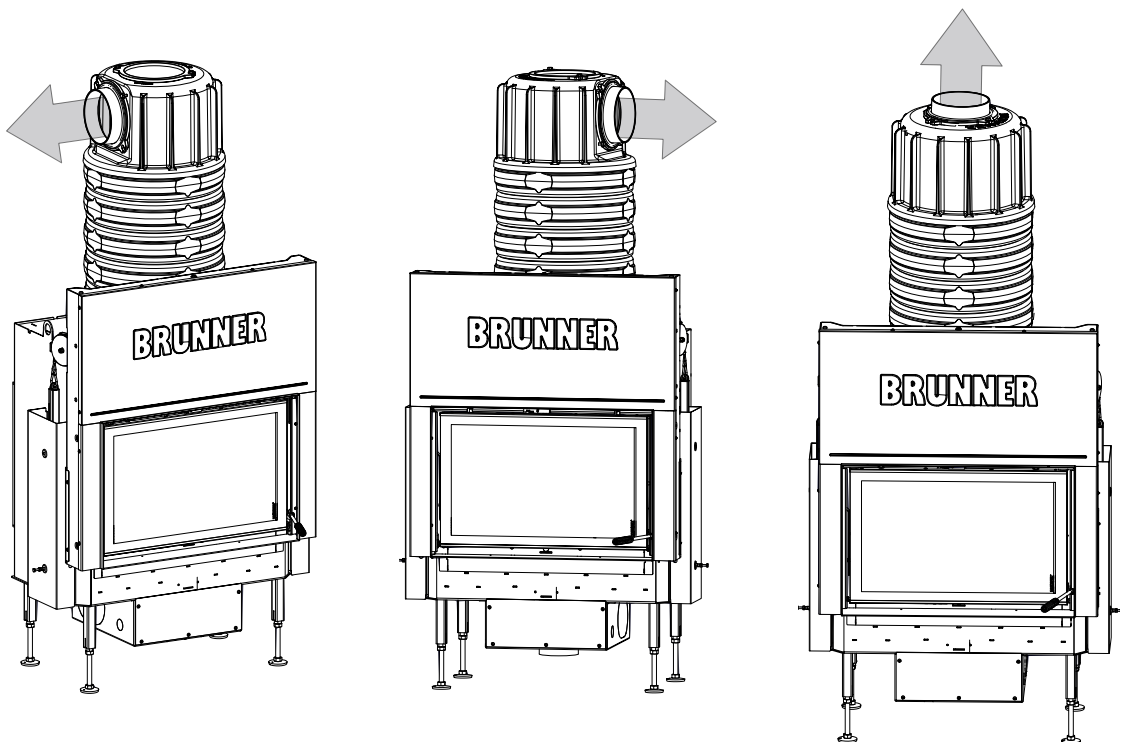
8



9



**i**



## **HINWEIS**

### **Korrekte Position nach Montage der Gusskuppel sicherstellen!**

Bei Montage kann sich die Gusskuppel verschieben, so dass sie nicht mehr korrekt bündig auf dem Aufnahme-ring aufsitzt.

- ▶ Kontrolle mit Lichtprobe: Durchleuchten des Brennraums, um vorhandene Spalten zwischen Aufnahme-ring und Gusskuppel sichtbar zu machen.

**4.7 VARIANTE MIT EAS BZW. EOS**

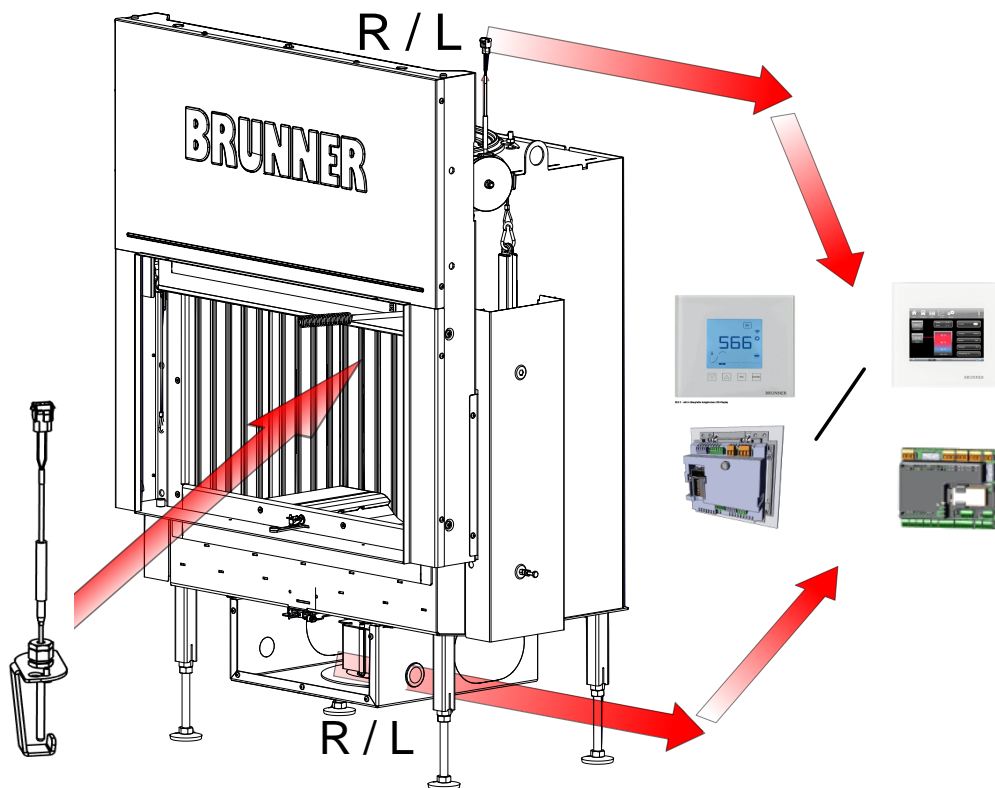


Abb. 6: Zusammengefasste Informationen



**Software-Version:**

**EOS 8 - Version > V1.35**

**EAS 3 - Version > V3.24**



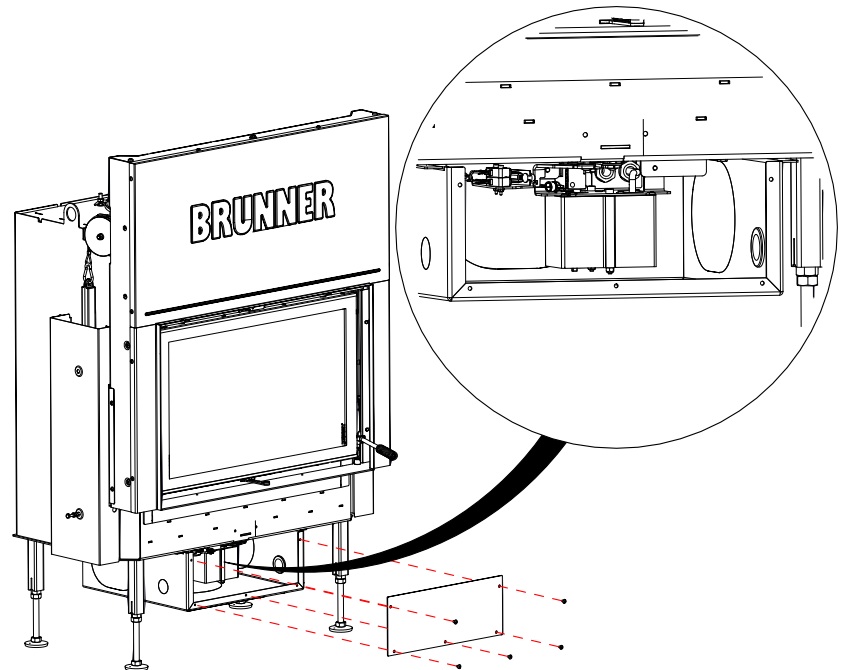
**Achtung:** Tunnelgeräte sind nur auf einer Seite bedienbar, die andere Seite ist mit einem Revisionsgriff ausgestattet, bei EAS Variante ist nur ein Türkontaktschalter auf der Bedienseite verbaut.

Bei ST-DT ist somit die ST-Seite die bedienbare Seite.

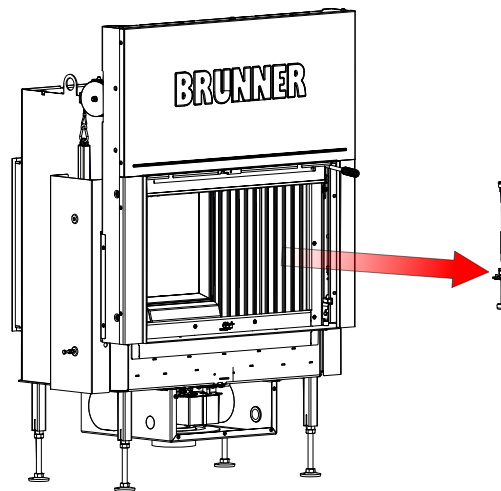
Die Bilder aus dem vorliegenden Kapitel sind am Beispiel: BKH Tunnel ST/DT

Arbeitsschritte:

1



2

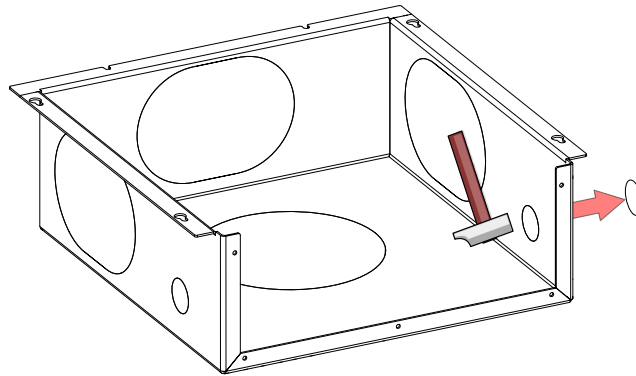


Elektrischen Anschluss herstellen

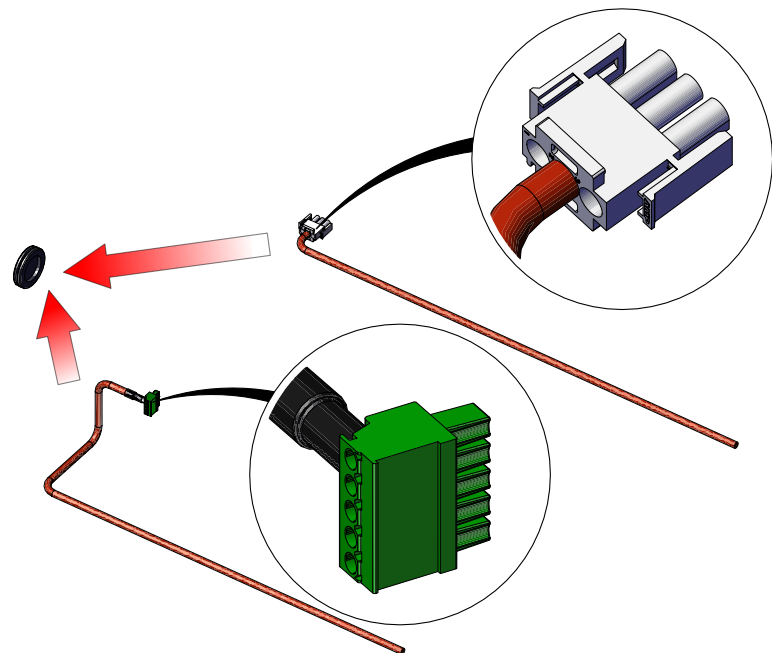
Varianten:

Kabelführung rechts bzw. links

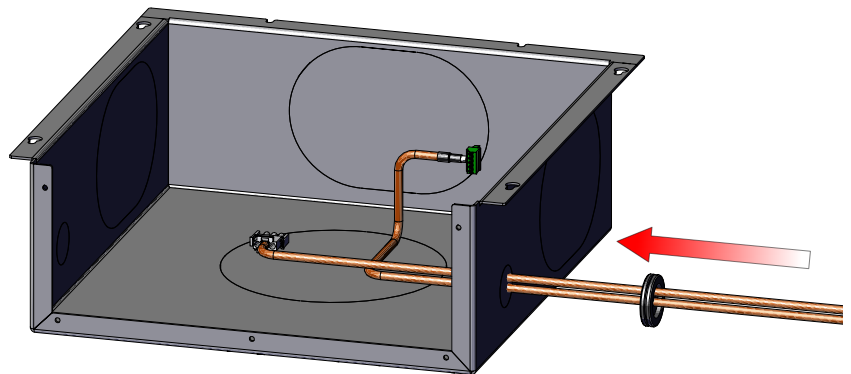
3



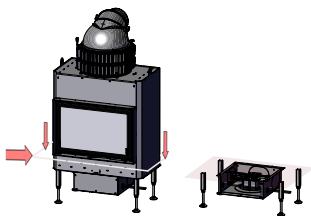
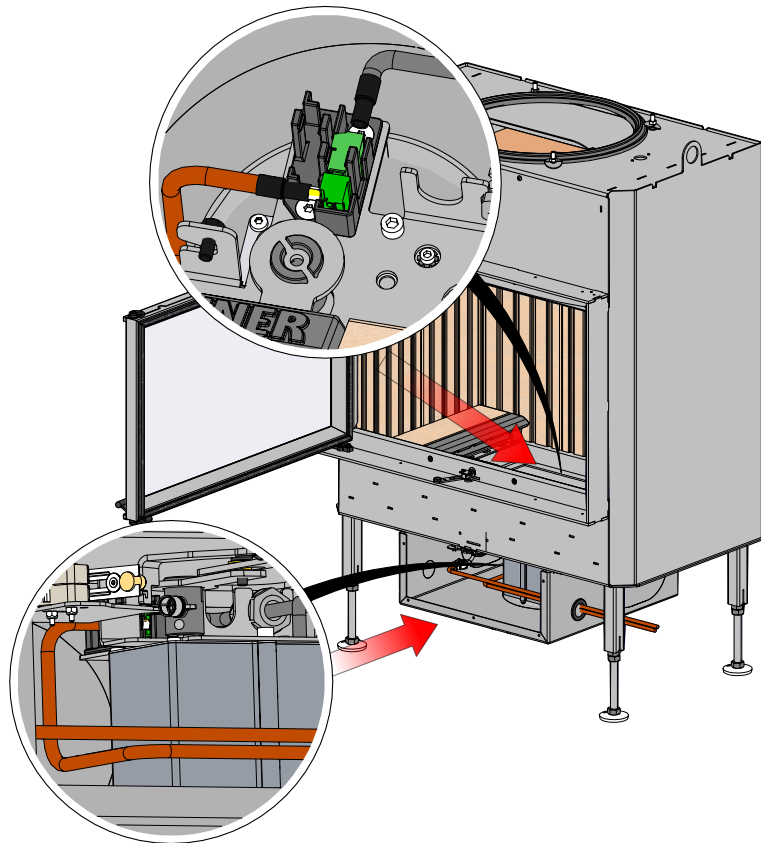
4



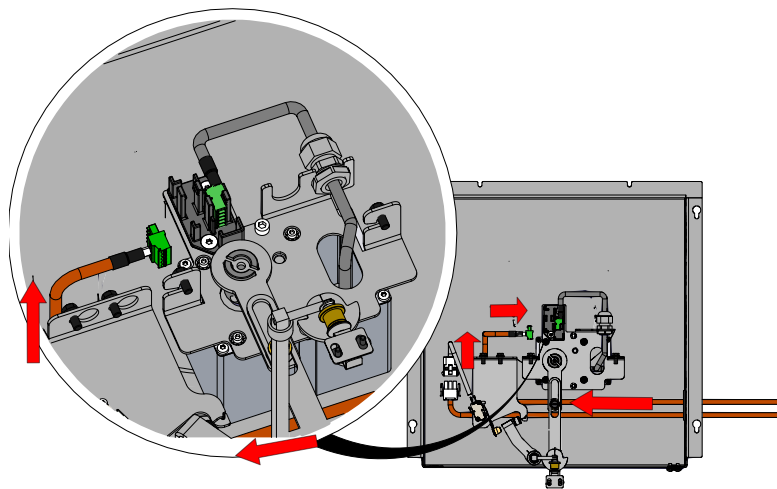
5

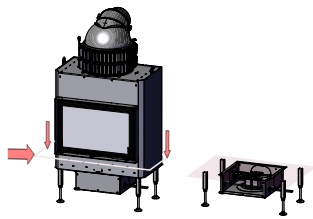


INFO: Zugang

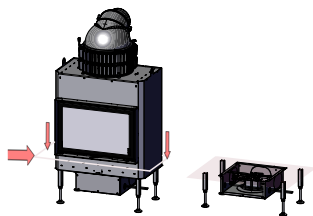
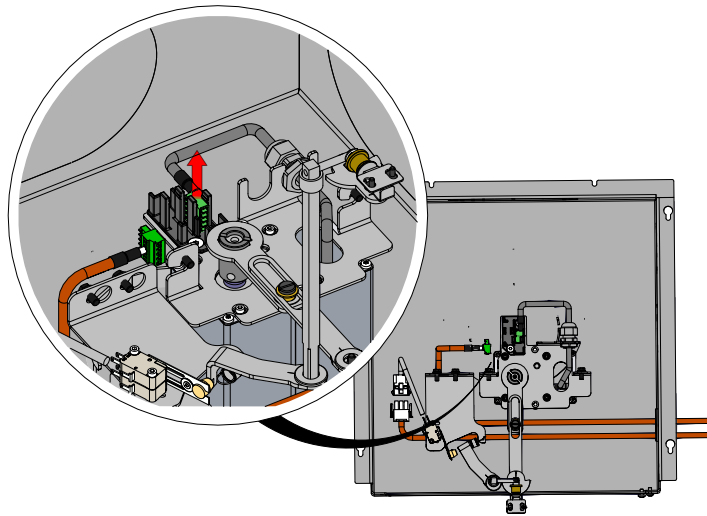


6

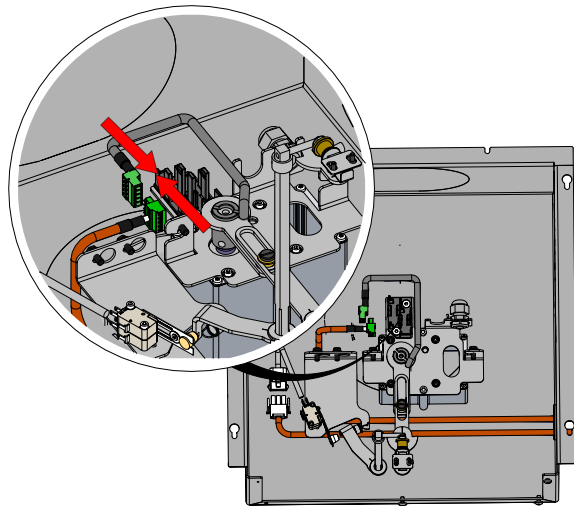




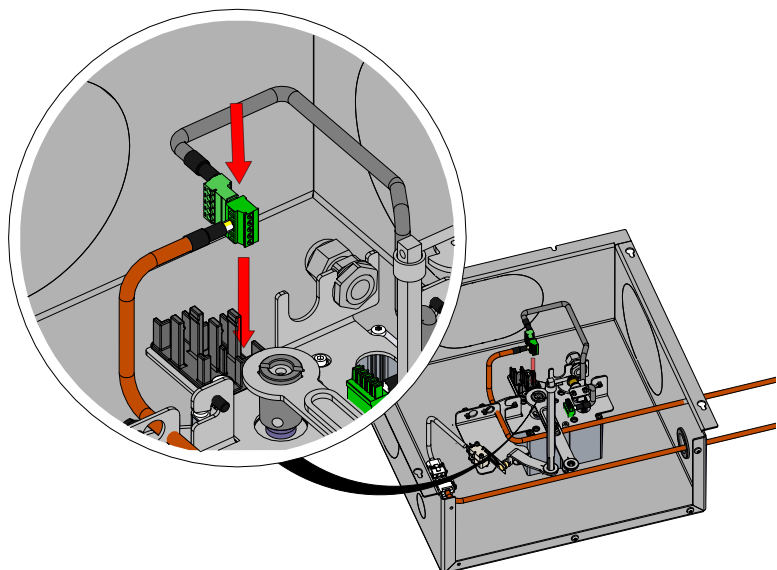
7



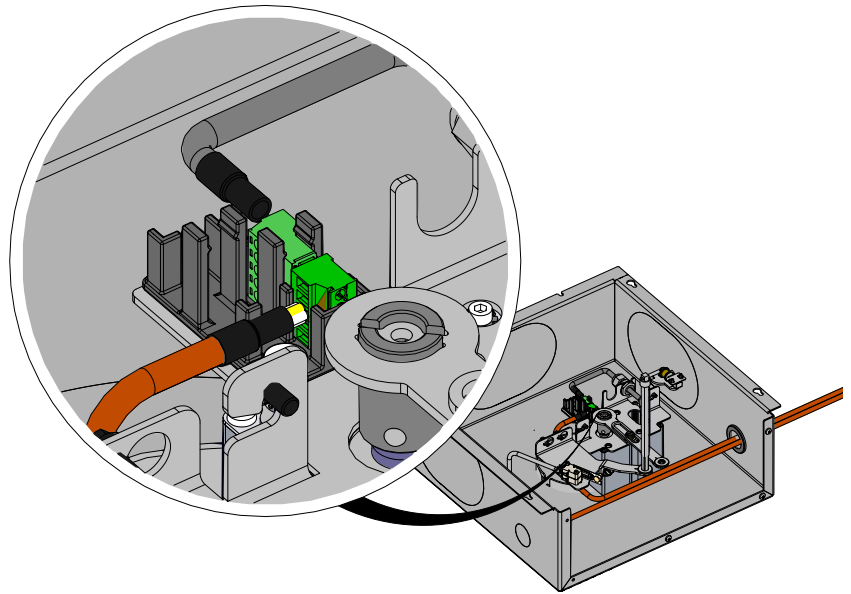
8



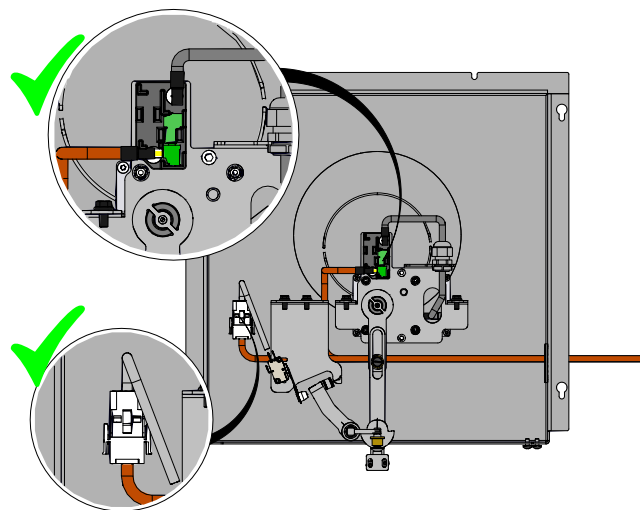
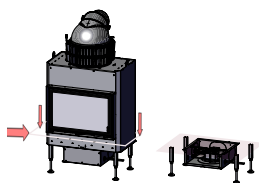
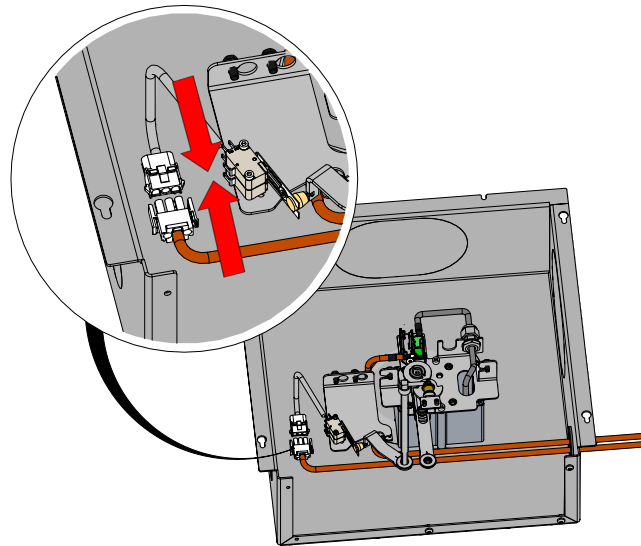
9



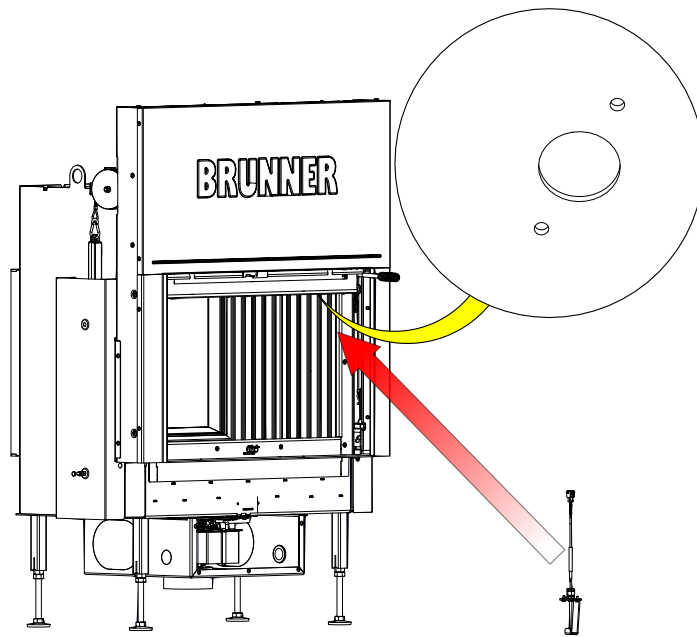
10



11

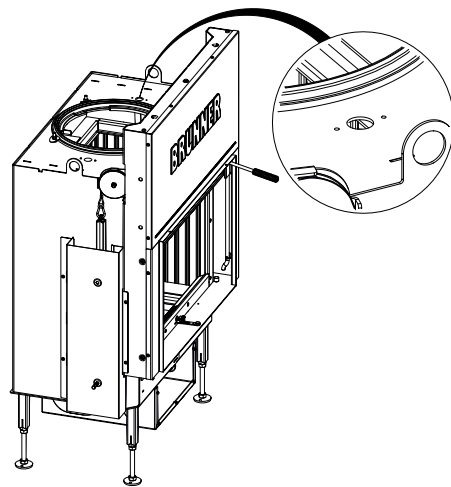


12

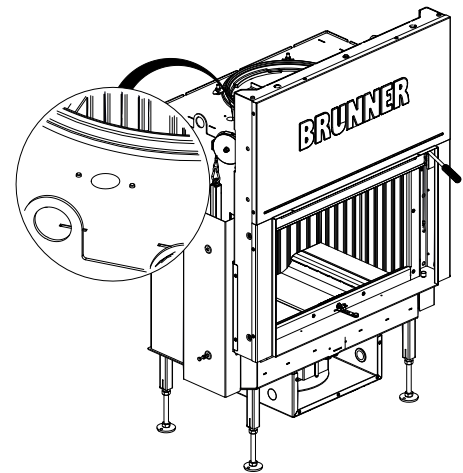


Varianten Kabelführung - Thermoelement: rechts bzw. links

rechts:

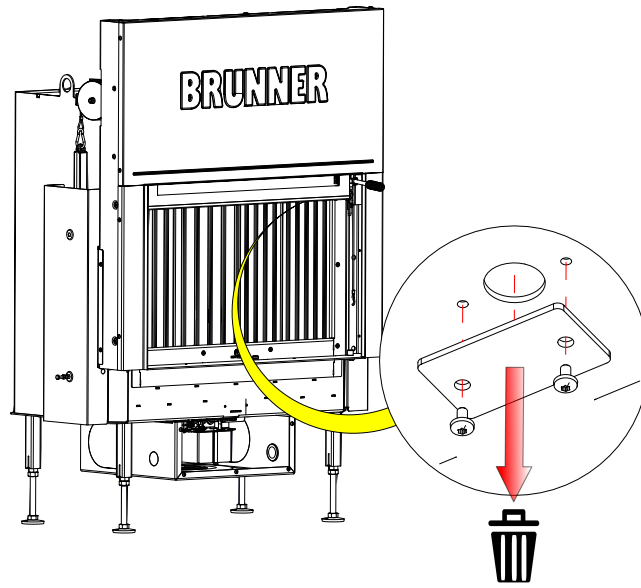


links:

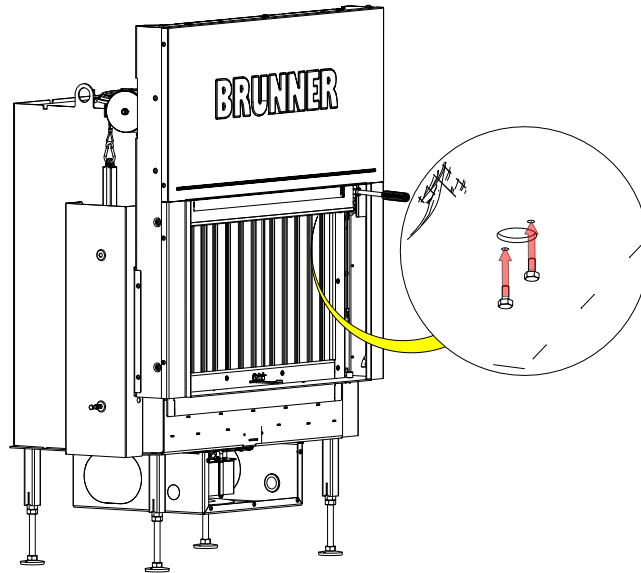


**i**

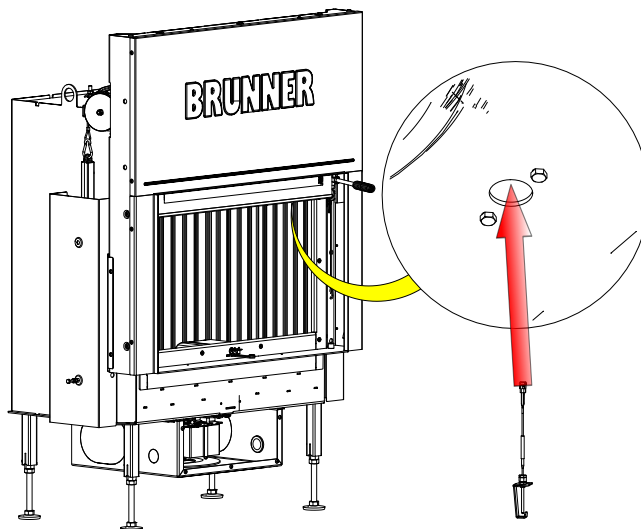
13



14

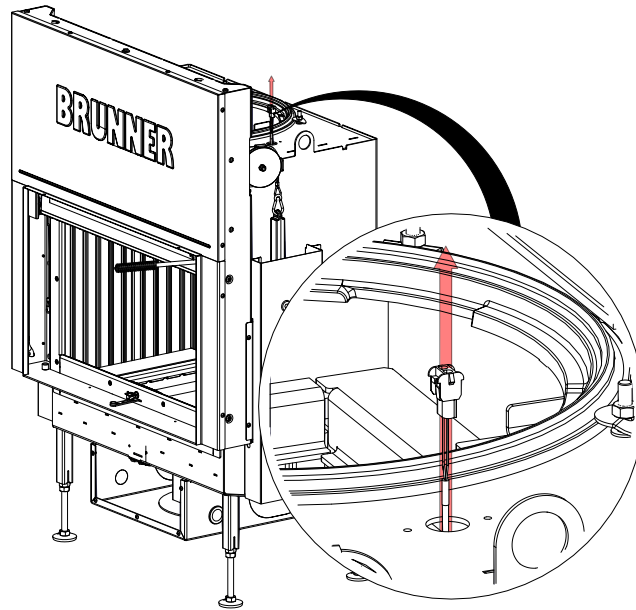


15

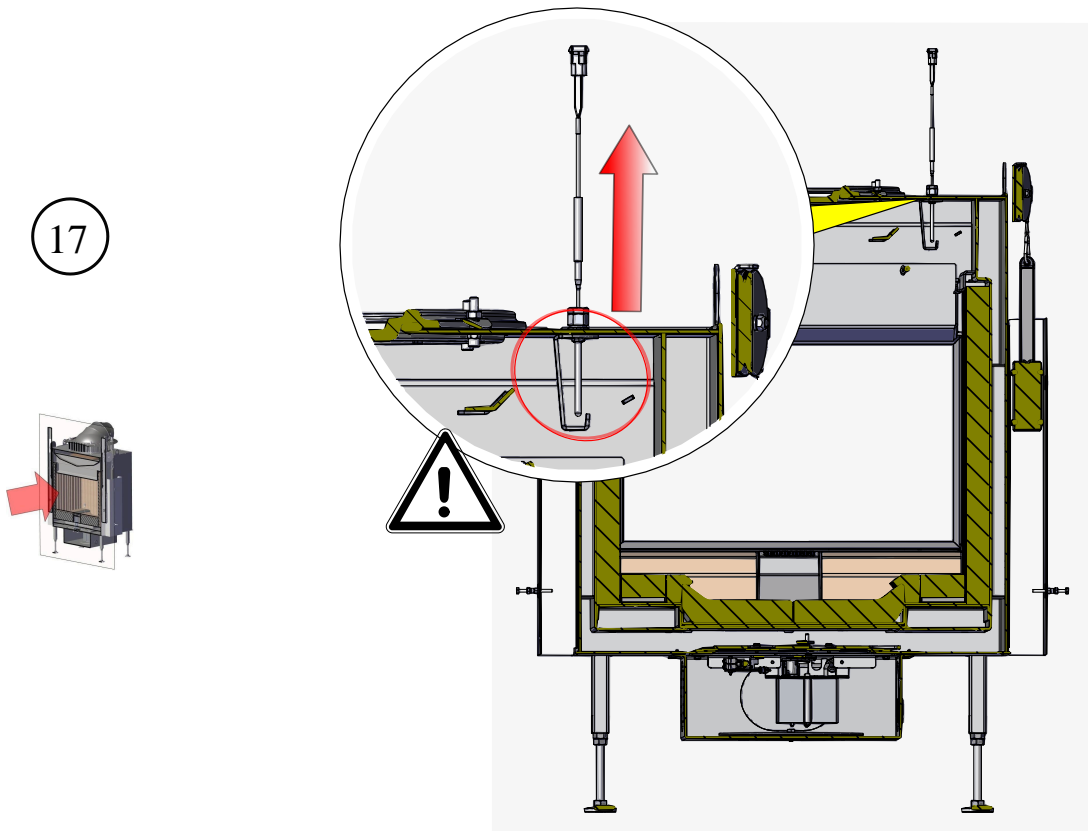


**i** Die Schrauben nicht fest eindrehen!

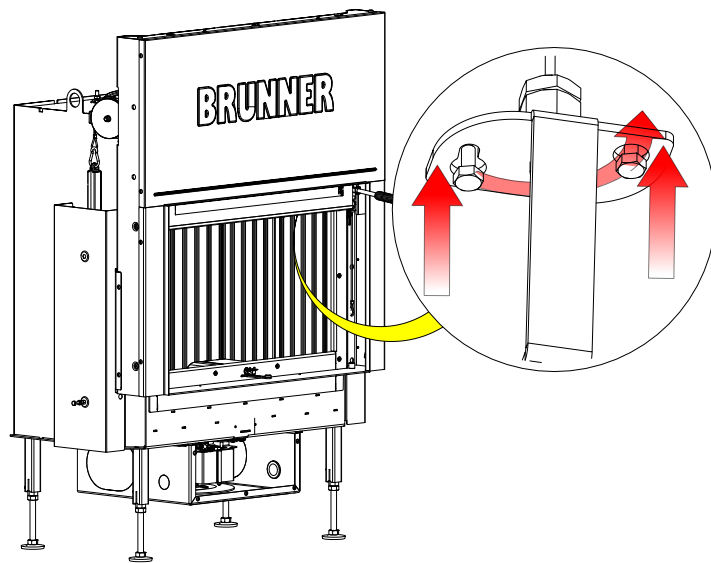
16



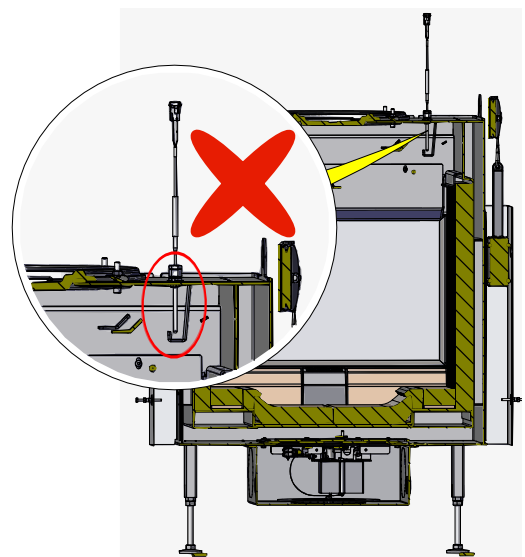
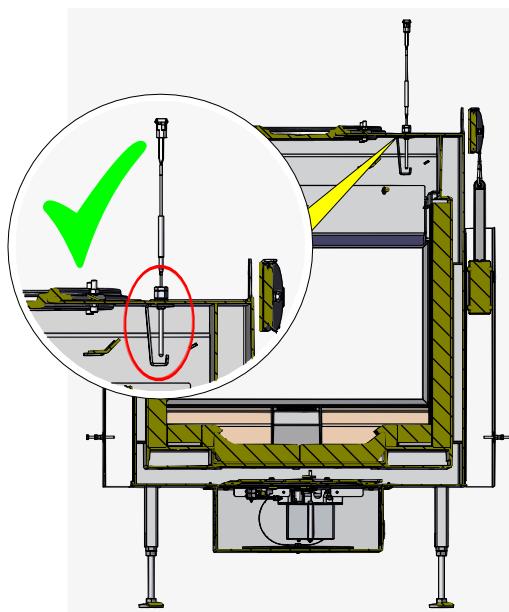
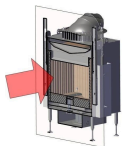
17



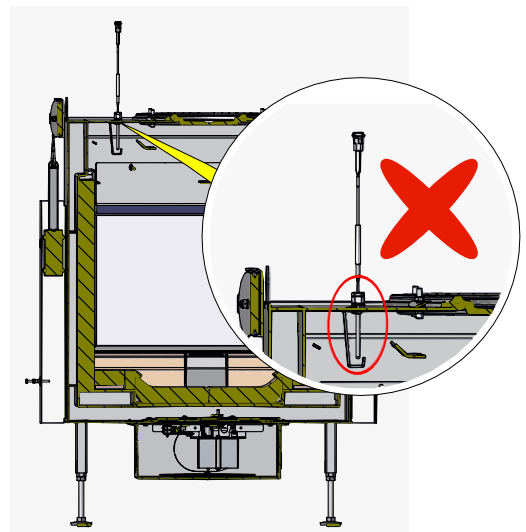
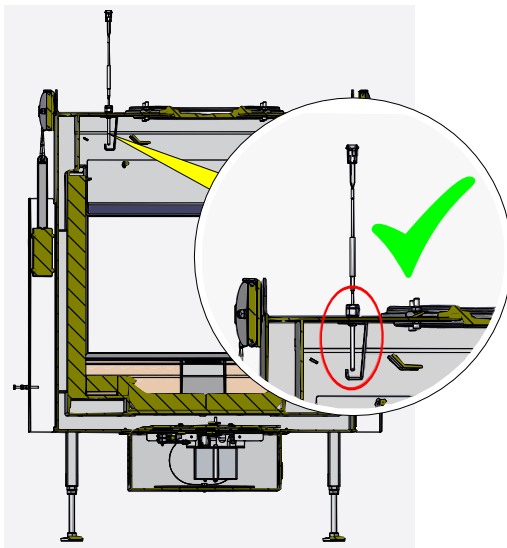
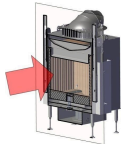
18



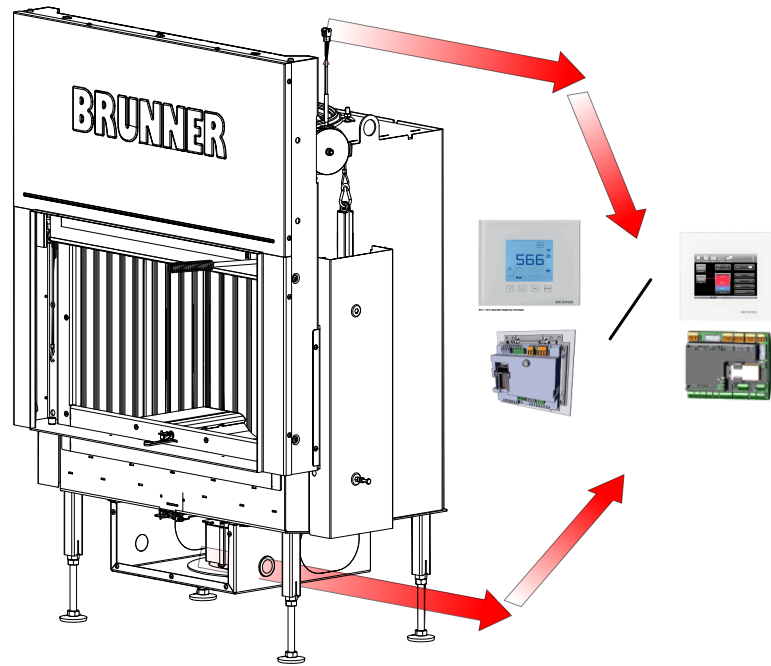
**Ausführung:  
Thermofüh-  
ler rechts**



**Ausführung:  
Thermofüh-  
ler - links**



19



## 4.8 RAHMENVARIANTEN

### HINWEIS

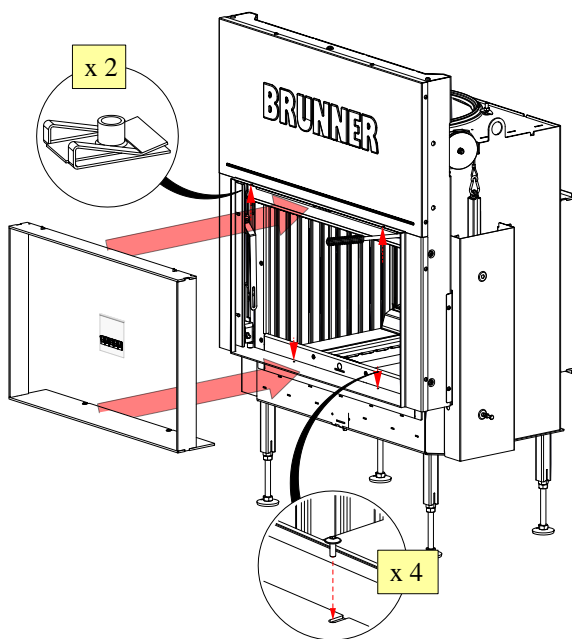
Rahmen und Seitenteile müssen revisionierbar bleiben!

- Darauf achten, dass Rahmen und Seitenteile wie Blenden nach vollständigem Auf- und Einbau weiterhin revisionierbar sind! Diese Teile nicht verbauen bzw. einmauern.

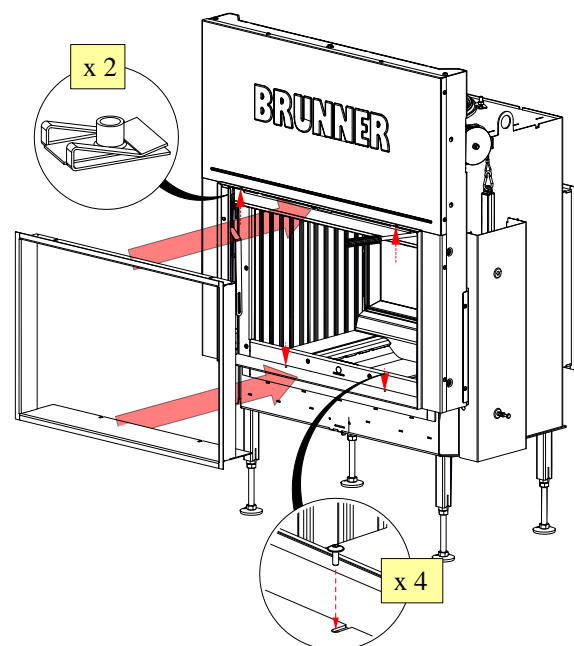
### 4.8.1 ANBAURAHMEN BZW. BLENDRAHMEN (BKH - SEITE MIT SCHIEBETÜR)

Zusammengefasste Informationen:

Montage: Anbaurahmen



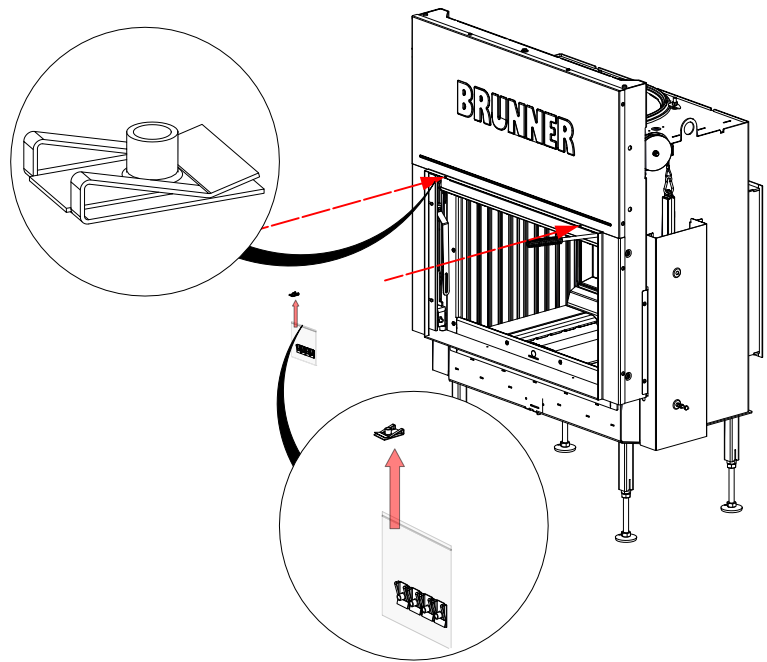
Montage: Blendrahmen



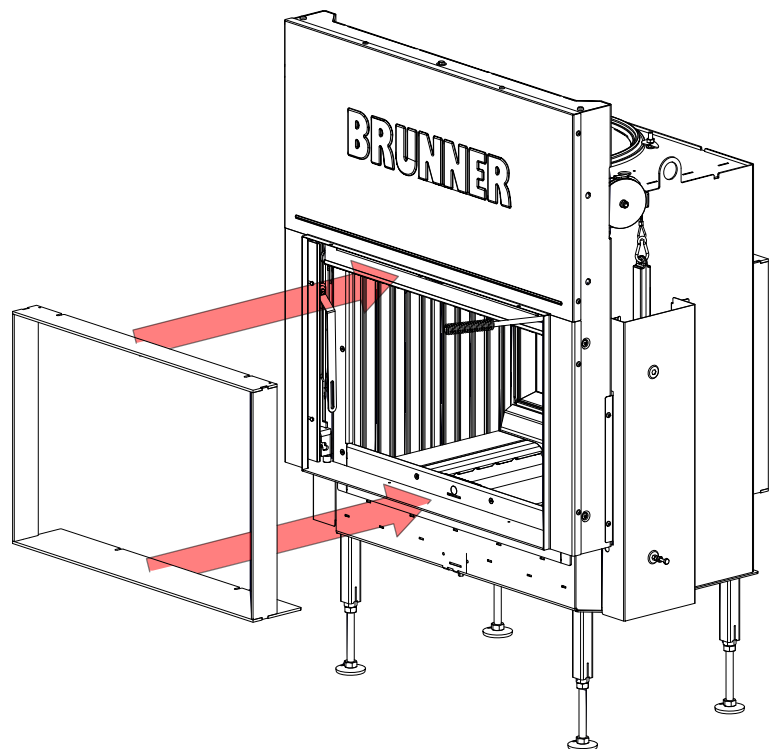
## Anbaurahmen

Arbeitsschritte:

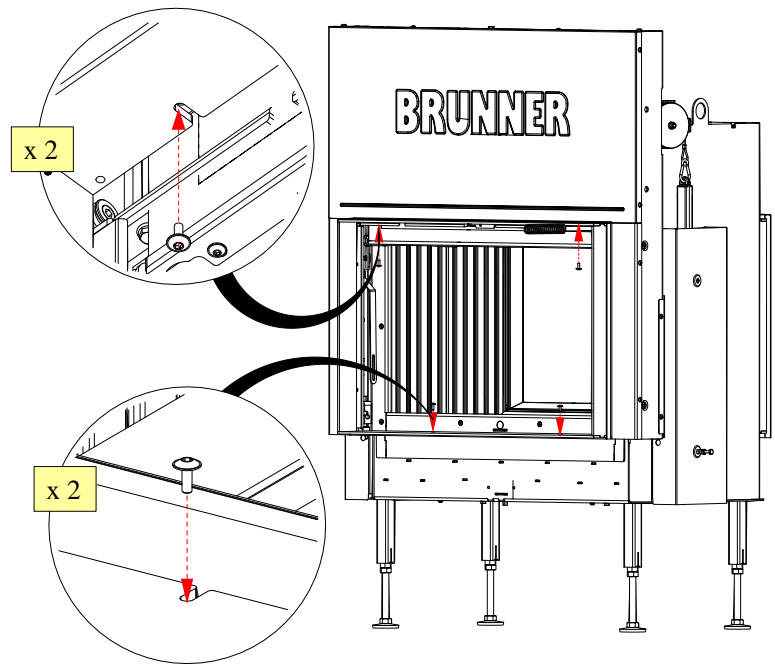
1



2



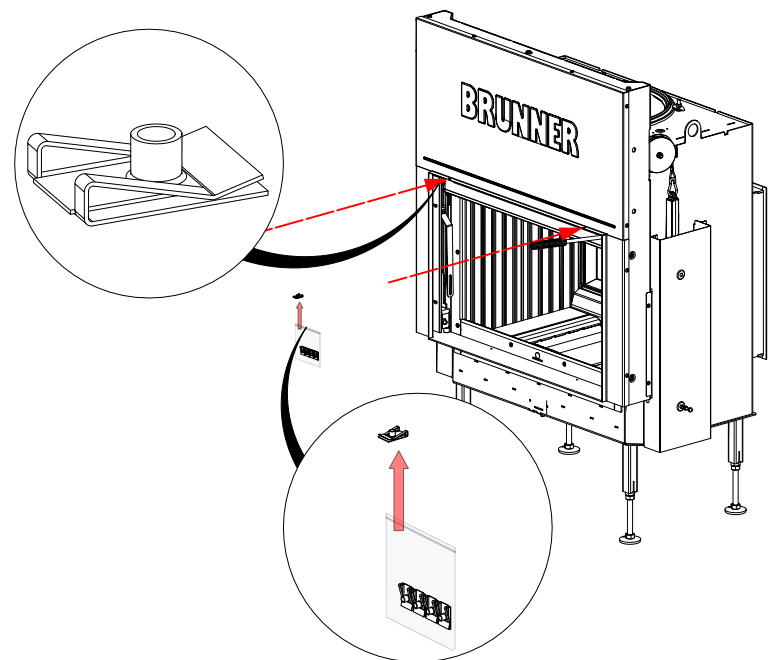
3



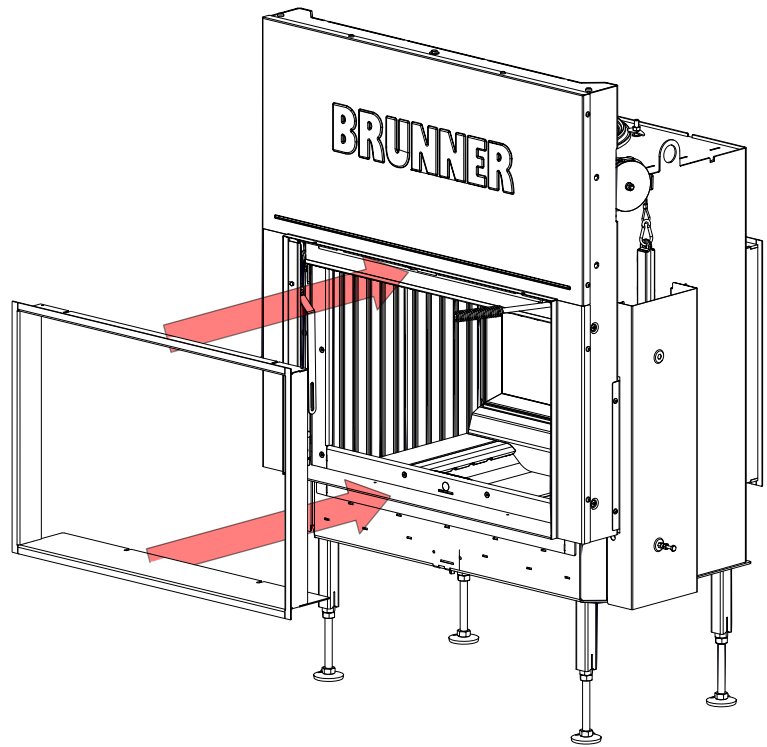
**Blendrahmen**

Arbeitsschritte:

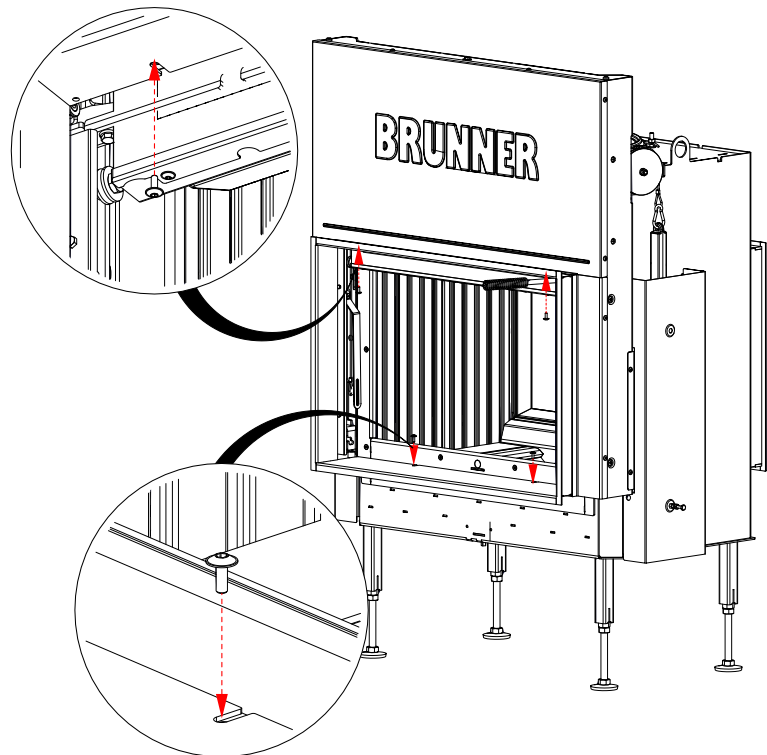
1



2



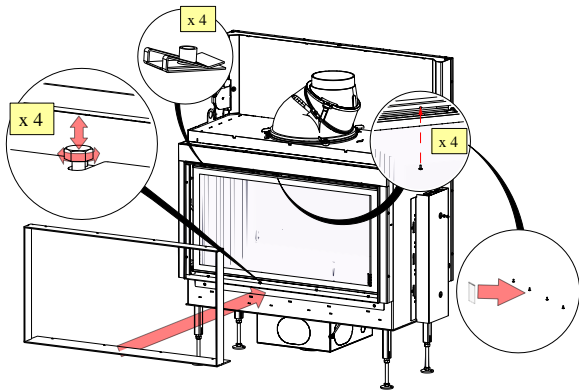
3



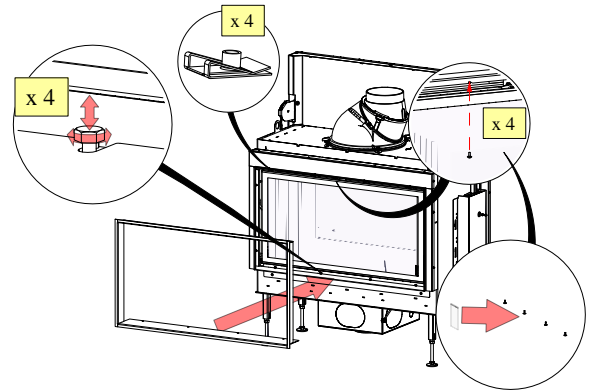
## 4.8.2 ANBAURAHMEN BZW. BLENDRAHMEN (BKH - SEITE MIT KIPPTÜR)

Zusammengefasste Informationen:

Montage: Anbaurahmen



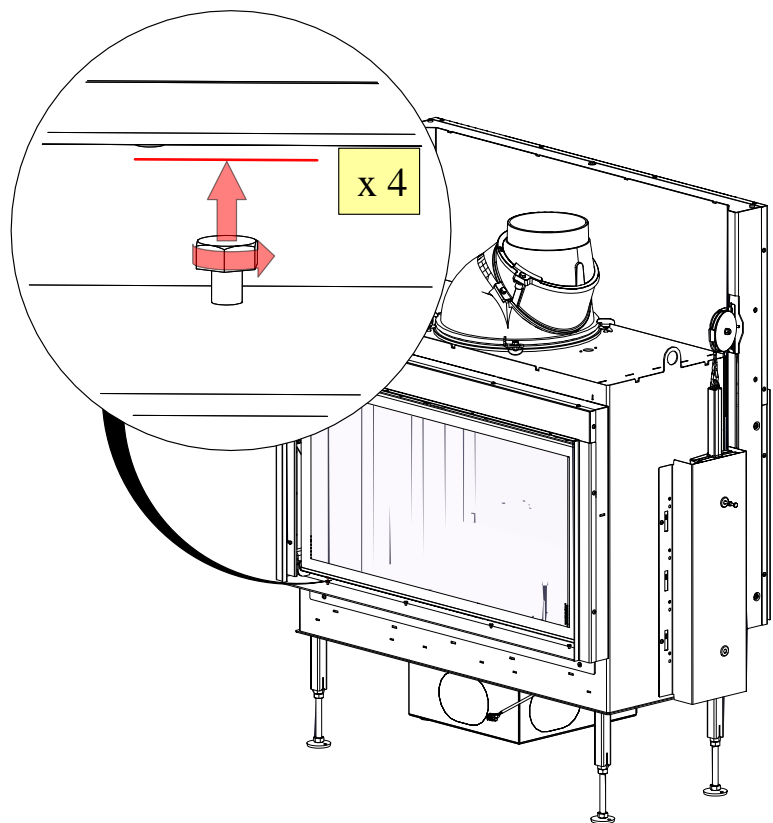
Montage: Blendrahmen

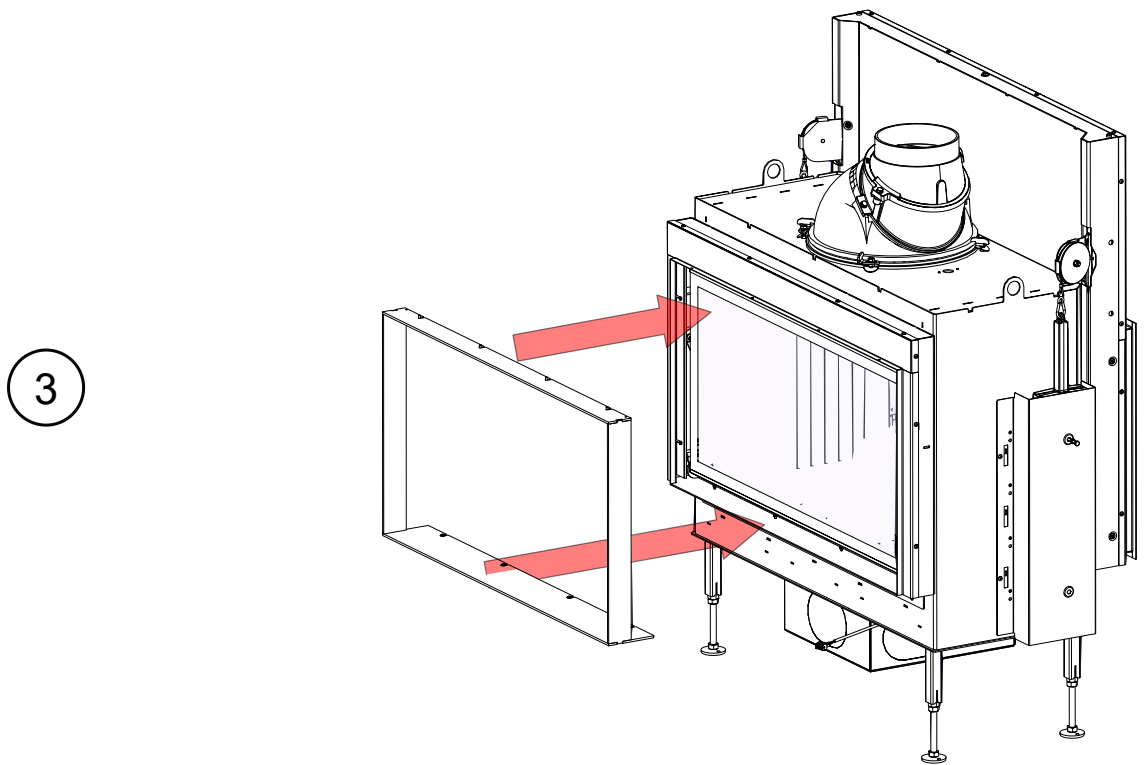
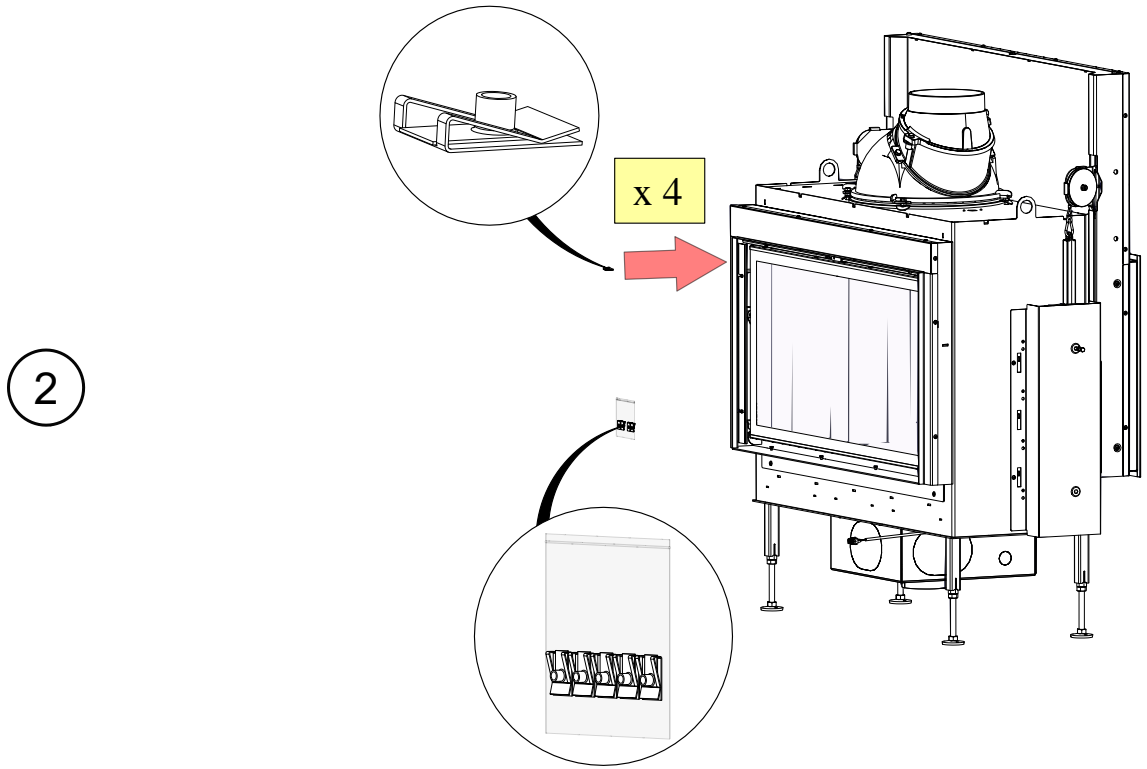


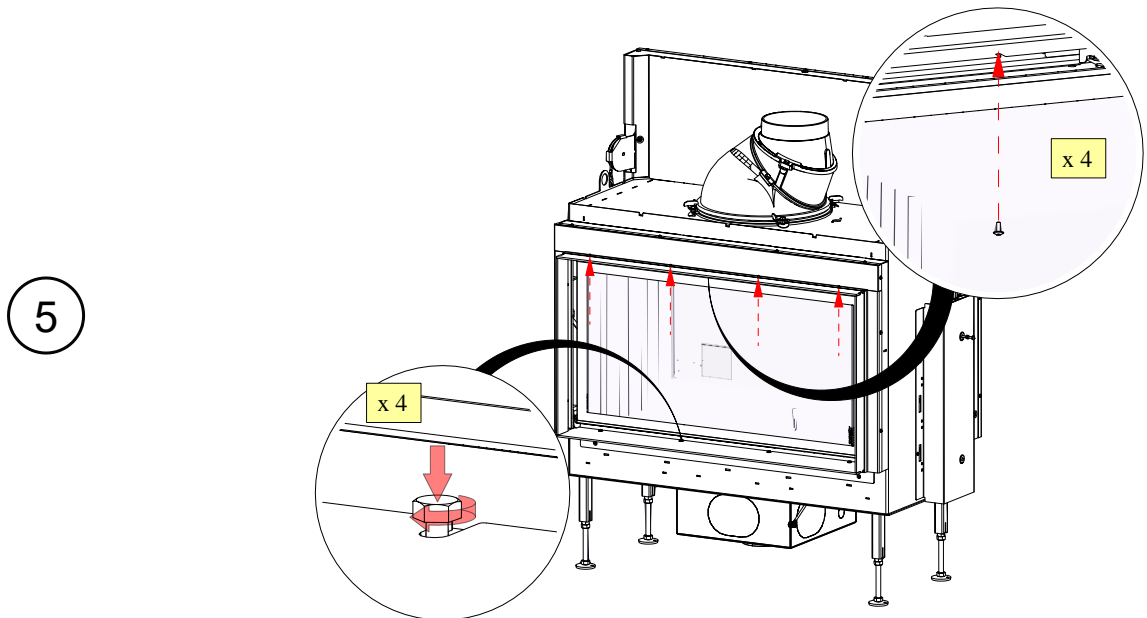
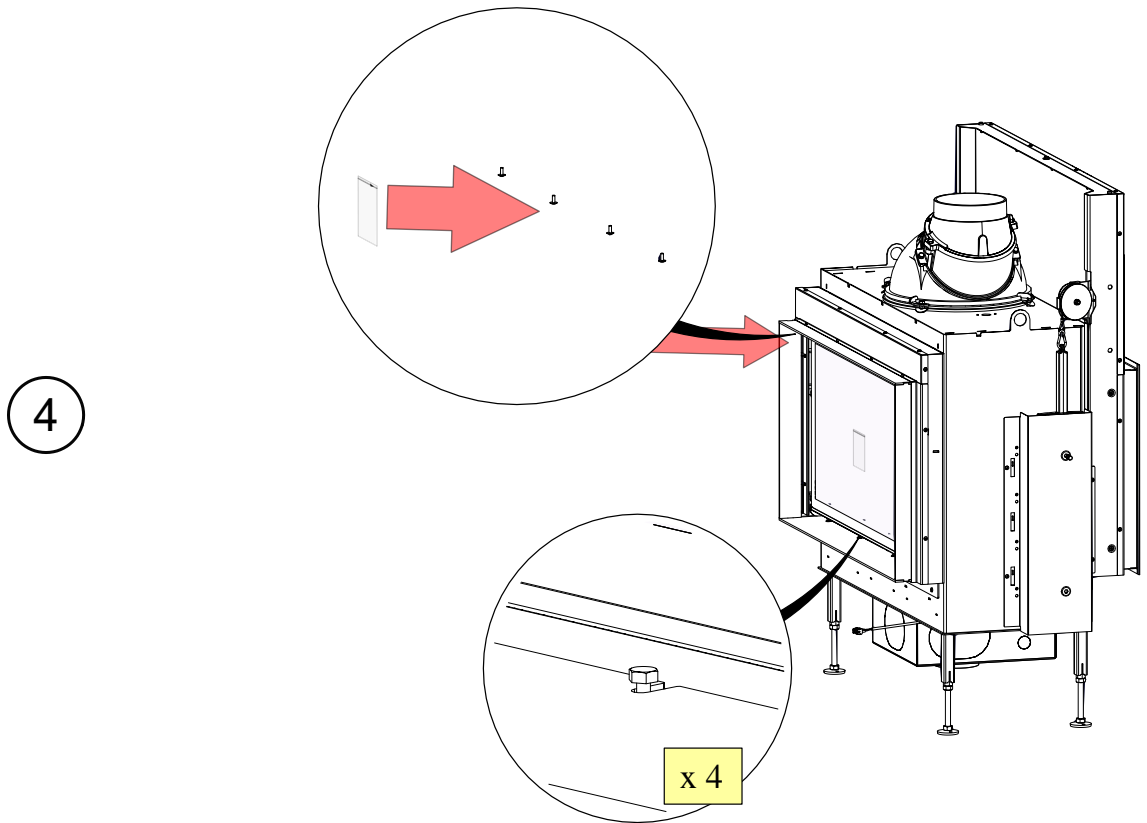
### Anbaurahmen

Arbeitsschritte:

1



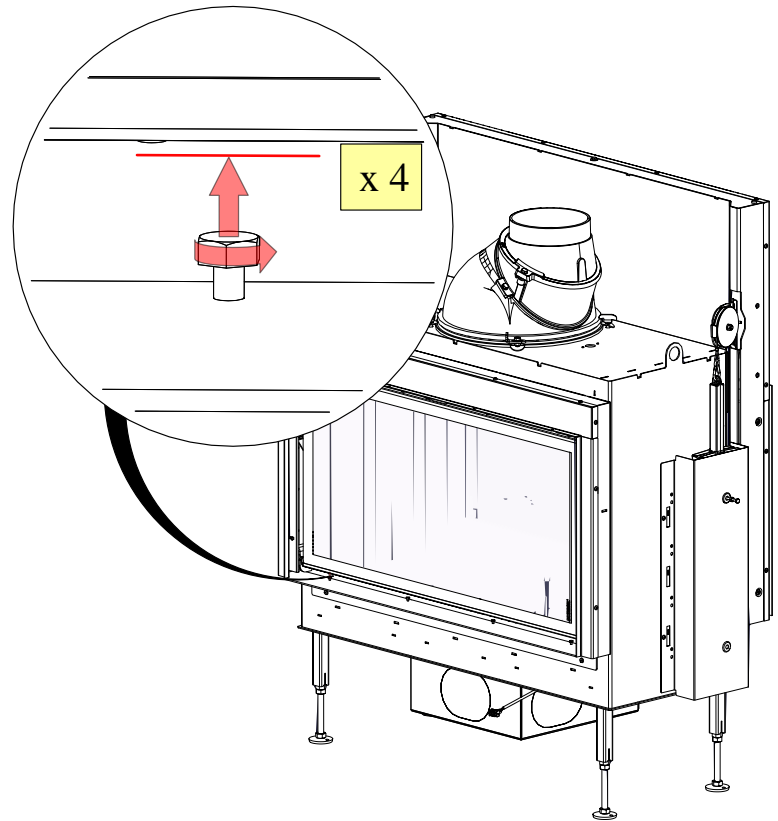




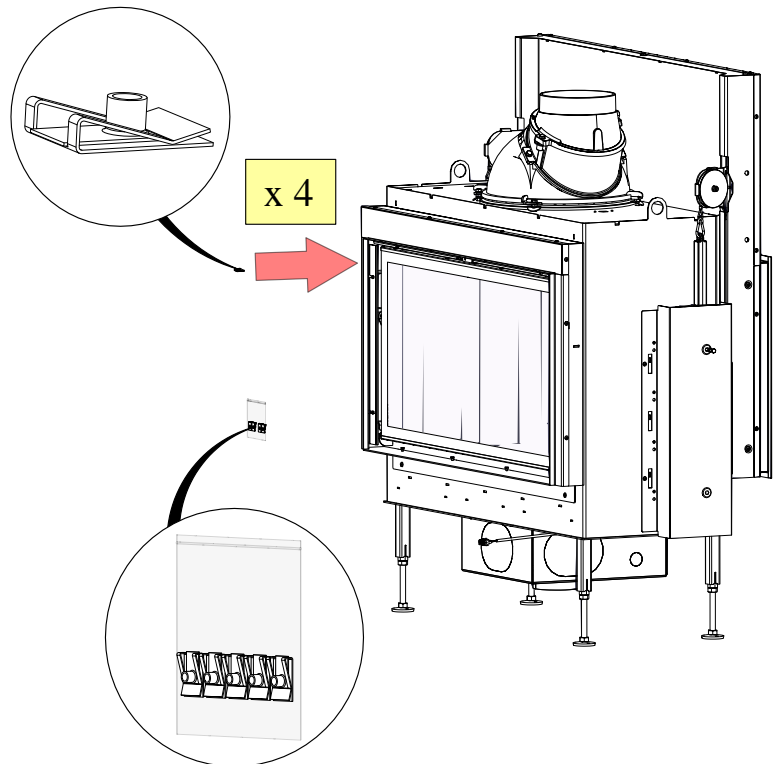
**Blendrahmen**

Arbeitsschritte:

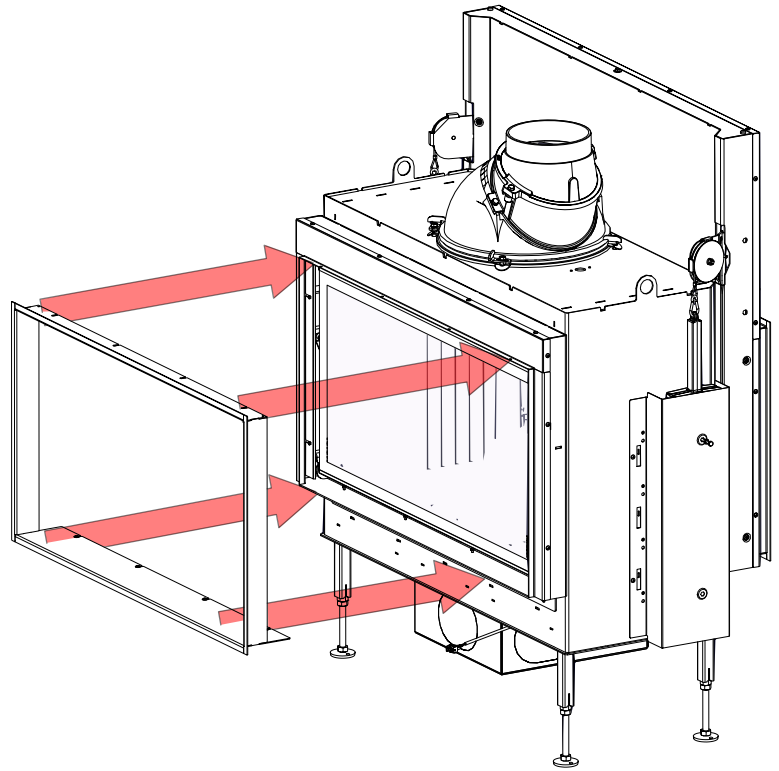
1



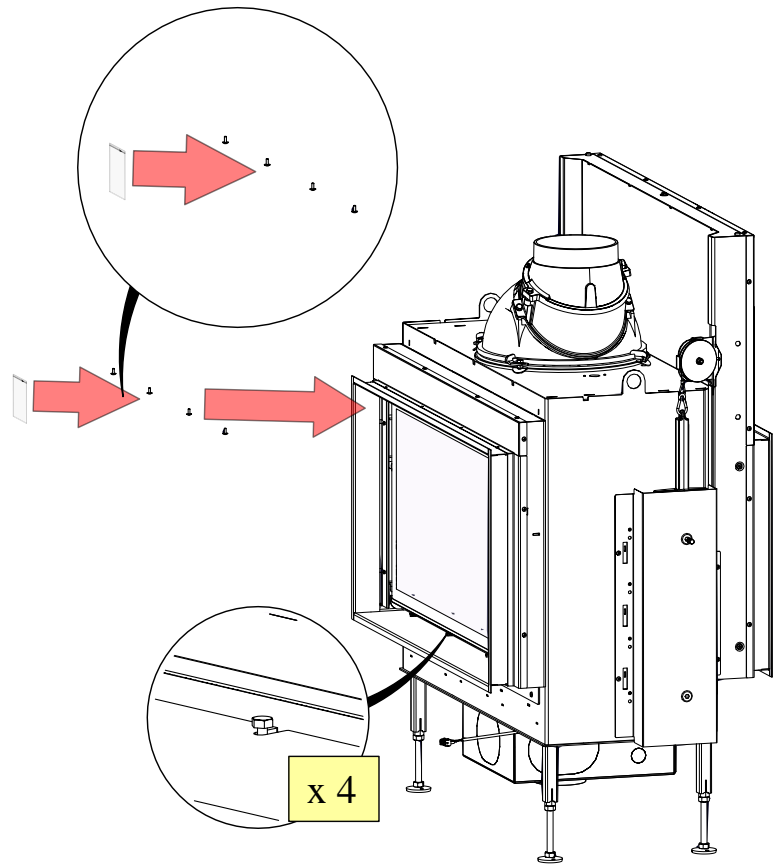
2



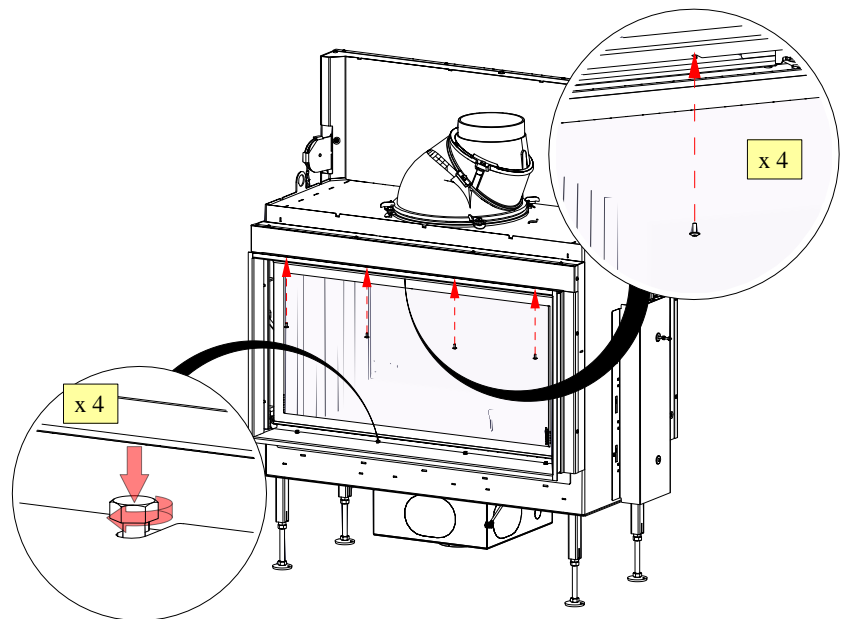
3



4



5



## 5 UMBAUTEN, EINSTELLUNGEN

### 5.1 NACHRÜSTUNG EAS/EOS

Die Nachrüstung einer EAS bzw. EOS ist bei BKH-Geräten der Serie 5.0 möglich. Besteht der Wunsch nach einer Nachrüstung, so ist dies bei der Bestellung anzugeben. Für die Nachrüstung EAS/EOS sind ein paar vorbereitende Maßnahmen zu treffen, die nachfolgend aufgezeigt werden.

Vorbereitende Maßnahmen	Anmerkung
Einzugsseil für Thermofühler	werkseitig vormontiert
Evtl. Öffnung für Thermofühlermontage und EAS-Einbau von vorne	vorteilhaft, aber nicht zwingend erforderlich
Leerrohre für Spannungsversorgung EAS. bzw. Steuereinheit EOS	
Leerrohre zwischen Unterputzkasten für EAS (mit und ohne Display) bzw. Steuereinheit EOS und Gerät	
Leerrohre zwischen den Unterputzkästen Steuereinheit und Display	bei EOS
Ansteuermöglichkeit	Relais A4 vorsehen

## 6 ENTSORGUNG

Altgeräte enthalten Wertstoffe, die einem Recycling zuzuführen sind. Beachten Sie die geltenden nationalen gesetzlichen Vorschriften für die Entsorgung.



Lebensgefahr durch Stromschlag.

Elektrische Anschlüsse der Ofenanlage stehen unter Netzspannung. Dies kann zu einem Stromschlag führen.

Stromzufuhr abschalten.

Stromzufuhr gegen Wiedereinschalten sichern.

Metallteile der Altmittelverwertung zuführen.

Elektrische und elektronische Bauteile sind als Elektroschrott zu entsorgen.

Schamotteauskleidungen müssen als Sondermüll entsorgt werden.

Dämm- und Isoliermaterialien des Heiz- bzw. Kamineinsatzes in einem geschlossenen Behälter auf einer dafür zugelassenen Reststoffdeponie entsorgen.

Die Glaskeramikscheiben nicht in den Altglas-Sammelbehälter geben! Die Scheiben können als normaler Hausmüll entsorgt werden.

### Recycling von edelmetallhaltigen Katalysatoren

Oxidationskatalysatoren, wie sie in modernen Holzfeuerungen eingebaut werden, reduzieren Emissionen von Kohlenstoffmonoxid und Kohlenwasserstoffen sehr zuverlässig. Damit dies gelingt, werden Edelmetalle wie Platin, Palladium und Rhodium auf der Oberfläche von Katalysatoren eingesetzt. Diese Edelmetalle werden in sehr kleinen Größen gleichmäßig auf der Oberfläche der Katalysatoren verteilt. Über die Betriebsjahre sorgt der Abrieb von durch den Katalysator strömenden Partikeln dafür, dass die edelmetallhaltige Beschichtung zum Teil abgetragen wird. Eine dauerhafte Überhitzung des Katalysators ( $T > 700 \text{ °C}$ ) schädigt die Beschichtung. In den beschriebenen Fällen sollte der Katalysator ausgetauscht und durch einen neuen ersetzt werden, damit die katalytische Wirkung vorliegt.

Gebrauchten Katalysatoren können wieder verwendet werden. Auch wenn diese gebrochen oder beschädigt sind, können diese dem Recycling zugeführt werden.

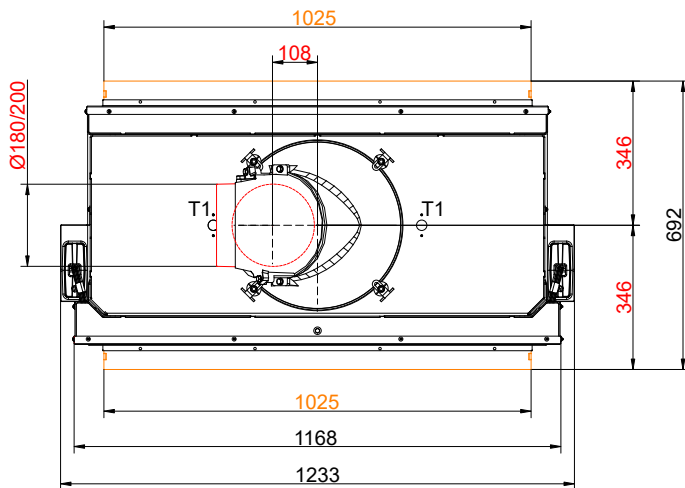
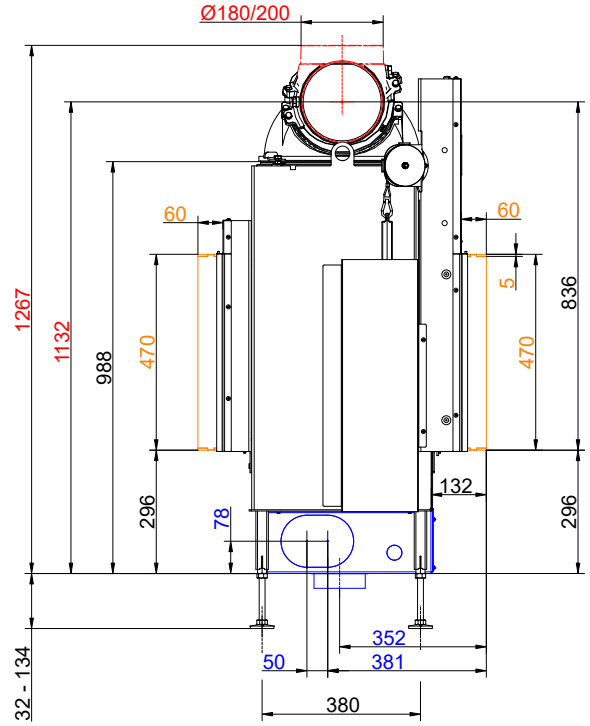
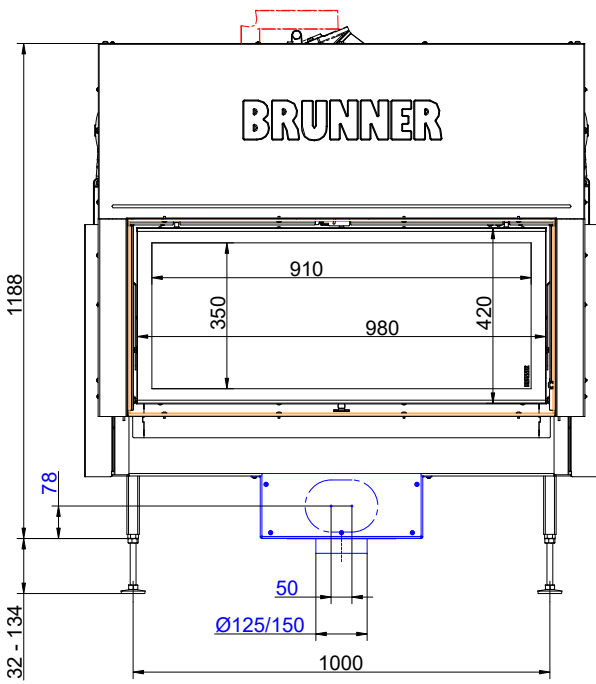
Enthaltene Edelmetalle werden über eine thermische bzw. chemische Abscheidung sortenrein zu über 90 % zurückgewonnen und dem Fertigungsprozess wieder zugeführt.

Bitte senden Sie gebrauchten Katalysatoren an folgende Adresse zum Recycling ein:

**Blue Fire GmbH**  
**Industriestr. 5**  
**D-26683 Saterland-Ramsloh**

Vielen Dank für Ihre Unterstützung, für die Schonung der Umwelt und der Ressourcen.

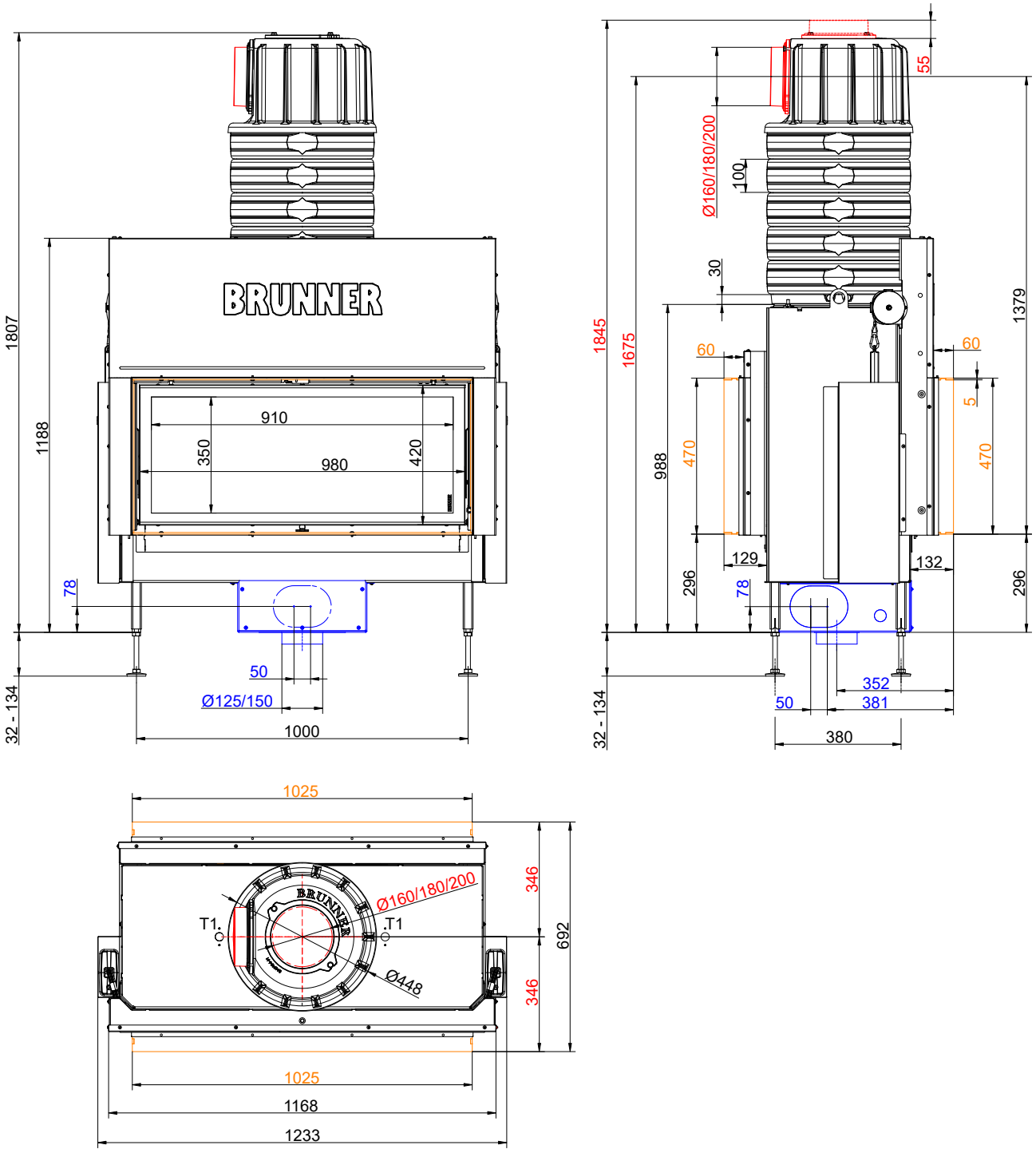
# Maßblätter - BKH Tunnel 42-98 green



... Schiebetür/Kipptür mit Anbaurahmen und Gusskuppel

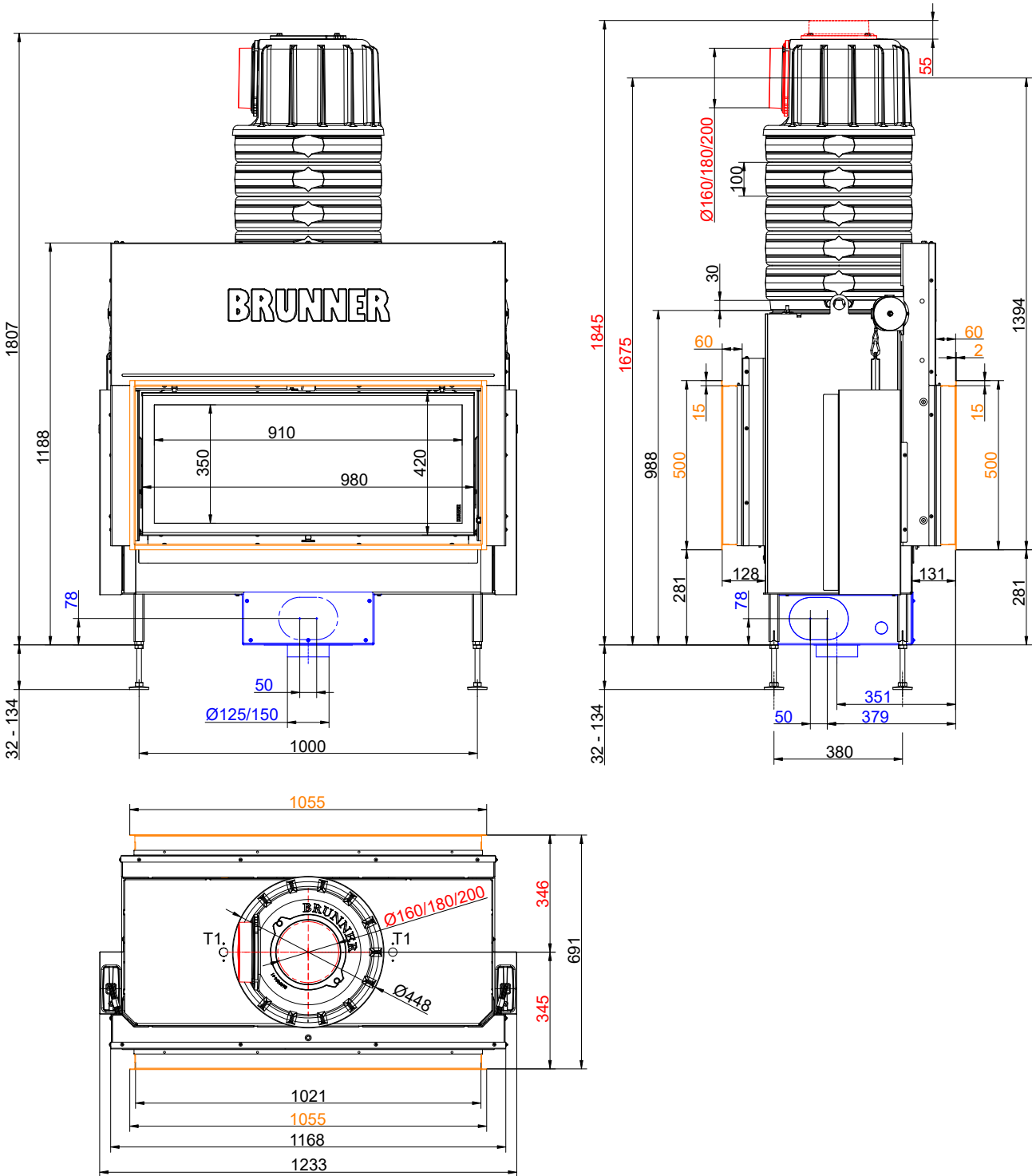


# Maßblätter - BKH Tunnel 42-98 green



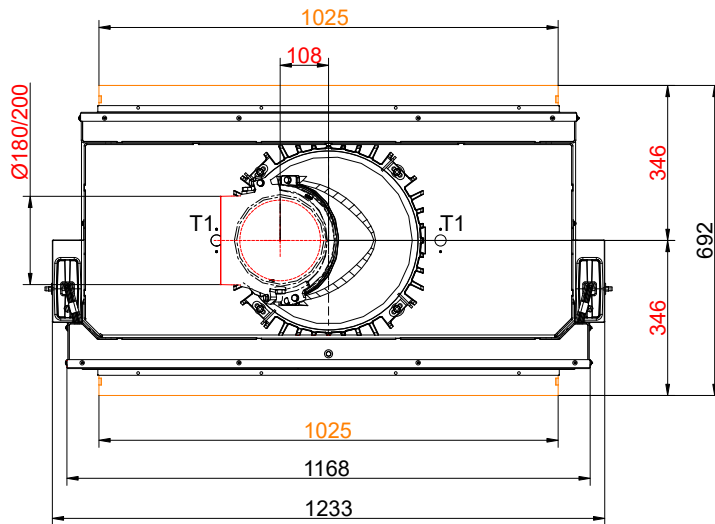
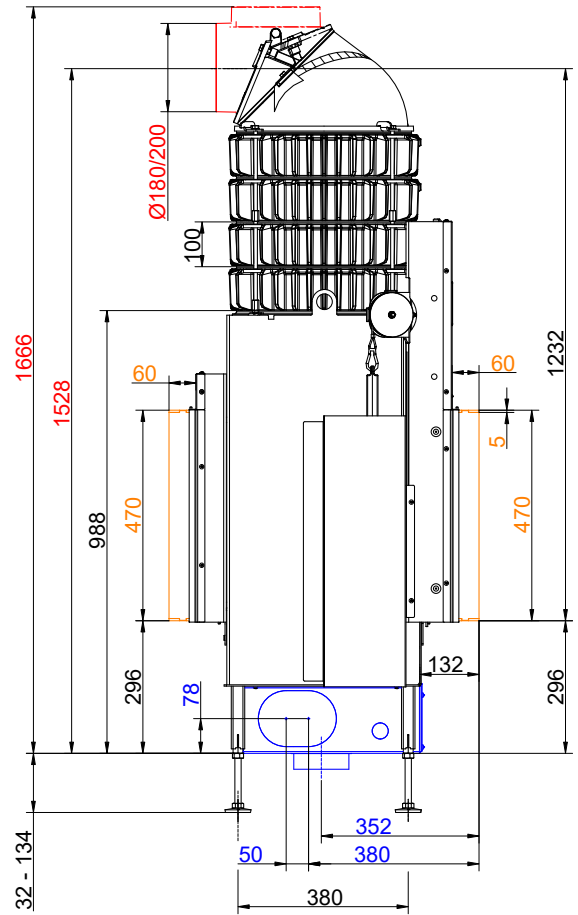
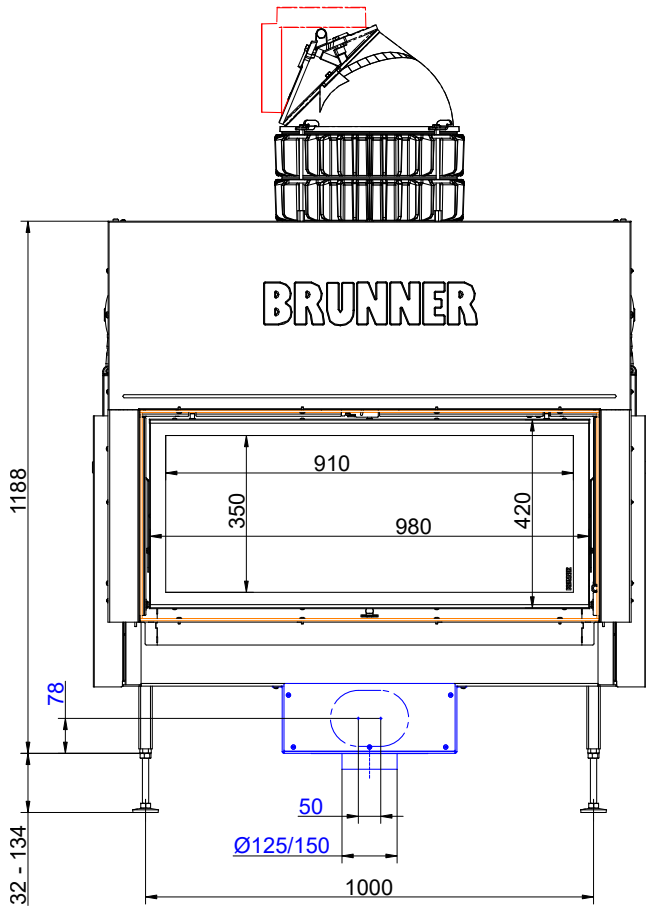
... Schiebetür/Kipptür mit Anbaurahmen und MAS

# Maßblätter - BKH Tunnel 42-98 green



... Schiebetür/Kipptür mit Blendrahmen und MAS

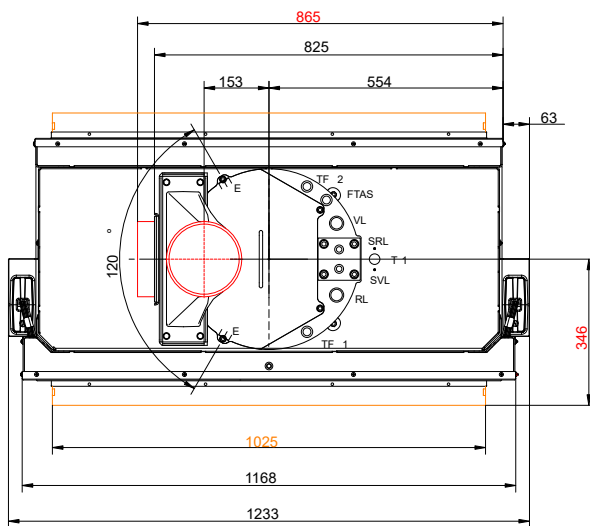
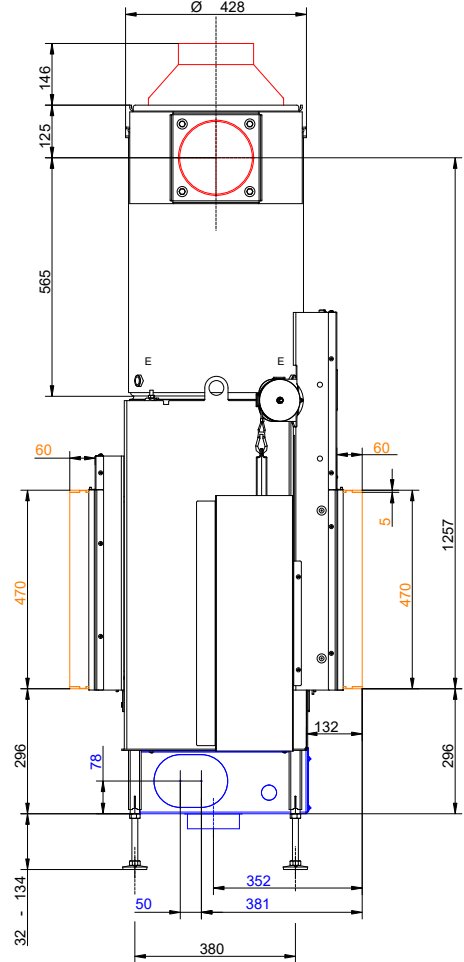
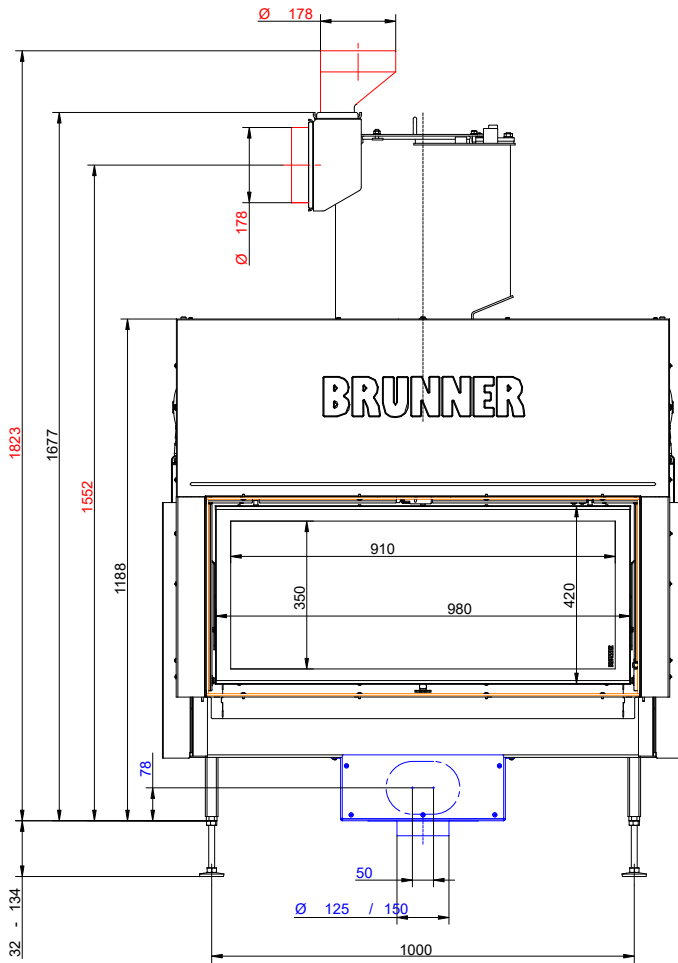
# Maßblätter - BKH Tunnel 42-98 green



... Schiebetür/Kipptür mit Anbaurahmen und Wärmetauscherringe Guss + Gusskuppel



# Maßblätter - BKH Tunnel 42-98 green



- VL Vorlauf 1" AG
- RL Rücklauf 1" AG
- E Entleerung 1/2" IG
- SVL Sicherheits-Vorlauf 1/2" AG
- SRL Sicherheits-Rücklauf 1/2" AG
- FTAS Muffe für TAS-Fühler 1/2" IG
- TF Fühler Muffe 1/2" IG

## BKH Tunnel 42-98 ... mit Anbaurahmen und Kesselmodul

Für Zeichnungsdaten zur CAD-Planung empfehlen wir PaletteCAD. Laufend aktualisierte Maßzeichnungen unter [ww.brunner.de](http://ww.brunner.de)  
 Rahmen/Abgasstutzen/Verbrennungsluftstutzen/Frontvarianten/Traglager farblich markiert.

# Planung und Einbau - BKH Tunnel 42-98 green

Geprüft nach		EN 13229 W	EN 13229 WA
Werte bei Betriebsweise		Nennleistung <sup>1)</sup>	Speicherbetrieb <sup>2)</sup>
<b>Daten für Funktionsnachweis</b>			
Nennwärmeleistung	kW	11	-
Brennstoffumsatz	kg/h	3,3	4,5
Feuerungsleistung	kW	13,0	22
Abgasmassenstrom	g/s	13,0	19
Abgastemperatur nach			
Gusskuppel	°C	250	350
4 x Wärmetauscherringe Guss + Gusskuppel	°C	220	260
5 x Speicherringe MAS inkl. Gusshaube MAS <sup>3)</sup>	°C	-	260
2,0 m keramische Nachheizfläche <sup>4)</sup>	°C	-	180
1,4 m Modulspeichersteine (MSS) <sup>4)</sup>	°C	-	180
Kesselmodul	°C	208	-
notwendiger Förderdruck	Pa	12	12
Brennstoffmenge	kg	2,5	5,0
Verbrennungsluftbedarf	m <sup>3</sup> /h	32	48
Verbrennungsluftanschluß Ø	mm	125	125
<b>Wärmeverteilung</b>			
Heizeinsatz / Nachheizfläche	%	20 / 30	20 / 30
Glaskeramik / Glaskeramik beschichtet (GKB)	%	50 / 40	50 / 40
<b>Luftquerschnitte <sup>5)</sup></b>			
Zuluft	cm <sup>2</sup>	800	800
Umluft	cm <sup>2</sup>	800	800
<b>min. Oberfläche bei geschlossener Kaminhülle</b>			
wärmeabgebende Oberfläche	m <sup>2</sup>	5,5	5,5
<b>min. Abstände Feuerstätte</b>			
mit Hitzeschutzblech zur Kaminhülle, Dämmschicht	cm	-	-
zu Kaminhülle, Dämmschicht	cm	5	5
zum Boden (nicht brennbar)	cm	3	3
<b>Brandschutz mit aktiver Hinterlüftung, Zwischenraum</b>			
Minstdämmstärke bei Aufbau: Ersatzdämmstoff I 5 cm aktive Hinterlüftung I Wand <sup>6)</sup>			
für Anbauwand (brennbar/nicht brennbar)	cm	5	5
Minstdämmstärke bei Aufbau: Ersatzdämmstoff I 30 cm geschlossener Zwischenraum I Decke <sup>7)</sup>			
für Decke (brennbar)	cm	10	10
<b>Brandschutz mit Ersatzdämmstoff</b>			
Minstdämmstärke bei Aufbau: Ersatzdämmstoff I Anbauwand, Decke, Boden <sup>7)</sup>			
mit Hitzeschutzblech, Anbauwand (nicht brennbar) <sup>8)</sup>	cm	6	6
mit Hitzeschutzblech, Anbauwand (brennbar) <sup>8)</sup>	cm	12	12
Anbauwand (nicht brennbar)	cm	8	8
Anbauwand (brennbar)	cm	18	18
Decke (nicht brennbar)	cm	8	8
Decke (brennbar)	cm	22	22
Boden (nicht brennbar)	cm	0	0
<b>Mindestabstände vor der Feuerraumöffnung, Glaskeramik / Glaskeramik beschichtet (GKB)</b>			
brennbare Teile	cm	≥ 120 / ≥ 80	≥ 120 / ≥ 80
<b>Gewicht</b>			
Heizeinsatz + Brennkammer Schamotte/Guss	kg	224 + 77 / 87	
<b>Anforderung/Grenzwerte</b>			

# Planung und Einbau - BKH Tunnel 42-98 green

---

EU / Deutschland

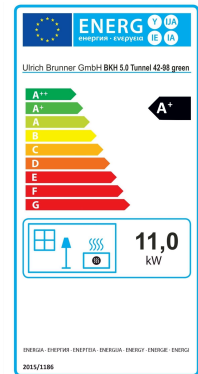
Ökodesign / 1. BImSchV (Stufe 2)

---

- 1) Angaben zu „Nennleistung“ ermittelt mit 4 Wärmetauscherringen Guss und Gussskuppel Ø200.
- 2) Angaben zu „Speicherbetrieb“ für die handwerkliche Ausführung der Nachheizfläche (Richtwerte).
- 3) Drosselklappe empfohlen
- 4) Richtwert bzw. rechnerischer Funktionsnachweis erforderlich.
- 5) Luftquerschnitte wenn als Heizleistung die angegebene Nennwärmeleistung gewünscht ist.
- 6) Brandsicherheit: Werte ermittelt in Sicherheitsprüfung mit prüftechnisch erfassten Luftquerschnitten; aktiver Hinterlüftung, Ofenhülle wärmeabgebend ausgeführt.  
Dämmstärke 5 cm Calciumsilikatplatte (Fabrikate: Promasil, Silka, Skamol) und 5 cm aktive Hinterlüftung mit diagonal angebrachter Umluft- und Zuluftöffnung von je 75 cm<sup>2</sup> (5x15 cm). Detaillierte Ausführung vergleiche Aufbauanleitung.
- 7) Brandsicherheit: Werte ermittelt in Sicherheitsprüfung mit prüftechnisch erfassten Luftquerschnitten; Ofenhülle wärmeabgebend ausgeführt.  
Angaben zu Ersatzdämmstoff mit Calciumsilikatplatten (Fabrikate: Promasil, Silka, Skamol).  
Die Angaben für nicht brennbare Wände/Decken sowie der Aufbau mit geschlossenem Zwischenraum (30 cm) entsprechen den Vorgaben der TROL (Deutschland), siehe Aufbauanleitung.
- 8) Hitzeschutzblech: Zubehör für ausgewählte Modelle der BKH Flach-/Tunnel-/Eck-Ausführungen; werkseitig verbaut bei BKH Panorama-Kaminen.

**Produktdatenblatt nach (EU) 2015/1186:**

Name oder Warenzeichen des Lieferanten:	Ulrich Brunner GmbH
Modellkennung:	BKH 5.0 Tunnel 42-98 green ST/KT
Energieeffizienzklasse:	A+
Direkte Wärmeleistung:	11,0 kW
Indirekte Wärmeleistung:	N.A. kW
Energieeffizienzindex:	112
Brennstoff-Energieeffizienz (bei Nennwärmeleistung):	84,0 %
Brennstoff-Energieeffizienz (bei Mindestlast):	N.A. %
Besondere Vorkehrungen:	Siehe Produktdokumentation!

**Ulrich Brunner GmbH**

Zellhuber Ring 17-18

D-84307 Eggenfelden

Tel.: +49 (0) 8721/771- 0

E-Mail: info@brunner.de

Aktuelle Daten unter: [www.brunner.de](http://www.brunner.de)**Urheberrecht**

Alle in dieser technischen Dokumentation enthaltenen Informationen, Zeichnungen und technischen Beschreibungen sind unser Eigentum und dürfen nicht ohne vorherige schriftliche Erlaubnis vervielfältigt werden.

® **BRUNNER** ist ein eingetragenes Markenzeichen.

Technische Änderungen und Irrtum, Druckfehler vorbehalten.

© by Ulrich Brunner GmbH.

Doku-Nr.: 202966