

Aufbauanleitung

BKH 5.0 Panorama
45-35-90-35

green

©2025

BRUNNER[®]

INHALT

1	Grundsätzliches	3
1.1	Verwendete Symbole.....	3
2	Sicherheit	5
2.1	Sicherheitstechnische Hinweise.....	5
2.2	Brandschutz.....	6
2.2.1	Anbauwand / Decke nicht brennbar.....	7
2.2.2	Anbauwand / Decke brennbar (U-Wert > 0,4 W/m ² K).....	8
2.2.3	Anbauwand / Decke brennbar (U-Wert < 0,4 W/m ² K).....	11
3	Lieferumfang BKH Panorama 45-35-90-35	12
3.1	BKH Panorama: Hitzeschutzblech = Standard.....	14
3.2	Katalysator (optional).....	15
4	Aufbau	16
4.1	Anleitungen BKH Zubehör & Zusatzoptionen.....	16
4.2	Aufstellen.....	19
4.2.1	Transportsicherungen entfernen.....	20
4.2.1.1	BKH Panorama ST (Schiebetür).....	20
4.2.2	Umbau: Selbstschließung Tür einstellen.....	21
4.2.3	Entkoppelung Anbaurahmen.....	22
4.3	Katalysator.....	23
4.4	Umlenkung.....	24
4.5	Varianten Feuerraumauskleidung.....	25
4.5.1	Feuerraumauskleidung Schamotte.....	25
4.5.2	Feuerraumauskleidung Guss.....	27
4.6	Variante: Anbaukante - Feuertisch.....	28
4.7	Variante: EOS.....	29
4.7.1	Bodendeckel Luftkasten EOS.....	29
4.7.1.1	Bauteile EOS.....	29
4.7.1.2	Einbau: EOS.....	30
4.7.1.3	Membrandurchführung.....	31
4.7.1.4	Luftstellanzeiger Panorama.....	33
4.7.2	Thermoelement.....	34
4.7.2.1	Bauteile Thermoelement.....	34
4.7.2.2	Einbau: Thermoelement.....	35
4.7.3	Türkontaktschalter.....	36
4.7.3.1	Bauteile Türkontaktschalter.....	36
4.7.3.2	Einbau: Türkontaktschalter.....	37
5	Entsorgung	40
6	Technische Daten	41

1 GRUNDSÄTZLICHES



Beachten Sie alle mit den Produkten ausgelieferten Anleitungen. Für Schäden, die durch Nichtbeachtung dieser Anleitung entstehen, entfallen alle Haftungs- und Gewährleistungsansprüche! Unsachgemäß ausgeführte Arbeiten können zu Verletzungen und Sachschäden führen! Der Einbau darf nur durch einen eingetragenen Fachhandwerker erfolgen!

Die Grundfläche des Aufstellraumes muss so gestaltet und so groß sein, dass die Feuerstätten ordnungsgemäß betrieben werden können.

Beachten Sie, dass in anderen Verpackungseinheiten weitere Aufbau-, Montage- und Installationsanleitungen übergeben wurden!

Die Auslegung der Nachheizflächen muss nach den Fachregeln des Handwerks erfolgen.

Beim Einbau der Feuerstätte müssen die vom Hersteller vorgegebenen Maße und die Mindestöffnungen in der Verkleidung eingehalten werden.

Beachten Sie notwendige nationale und Europäische Normen und örtliche Vorschriften für die Installation der Feuerstätte.

Beachten Sie die jeweils gültige Landesbauordnung (LBO) und die gesetzlichen Bestimmungen.

Beachten Sie die Feuerungsverordnungen der Länder.

Wenn Sie nach dieser Anleitung vorgehen und die Arbeiten fachgerecht durchführen, ist ein sicherer, energiesparender und umweltschonender Betrieb der Ofenanlage gewährleistet. Dargestellte Abbildungen erheben keinen Anspruch auf Vollständigkeit.

Technische und Sortiments-Änderungen vorbehalten.

Transportschäden umgehend dem Lieferanten melden.

Bewahren Sie die Anleitungen auf.

Beachten Sie auch die Online zur Verfügung gestellte Produktdokumentation, die Sie unter:



[Allgemeine Hinweise für den Aufbau der Brunnerprodukte für den handwerklichen Ofenbau.](https://www.brunner.de/produktdownloads/kachelofen-kamine/allgemeine-hinweise-fuer-den-aufbau_de.pdf)

(https://www.brunner.de/produktdownloads/kachelofen-kamine/allgemeine-hinweise-fuer-den-aufbau_de.pdf) laden können.



1.1 VERWENDETE SYMBOLE

In der vorliegenden Dokumentation wird unterschieden zwischen:

Bedienpersonal als **Betreiber der Anlage**, also der Endkunde, der vom Fachpersonal eingewiesen wurde und keine zusätzlichen Qualifikationen besitzen muss.

Bedienpersonal als **Fachbetrieb**, sind die qualifizierten Fachleute, die zur Durchführung der angegebenen Facharbeiten berechtigt sind.

Folgende Symbole werden im vorliegenden Dokument verwendet:

**GEFAHR**

Es besteht eine Gefahr mit hohem Risiko, die zu einer schweren Verletzung oder Tod führt, wenn diese Gefährdung nicht vermieden wird.

WARNUNG

Es besteht eine mögliche Gefahr mit mittlerem Risiko, die zu einer schweren Verletzung oder Tod führen kann, wenn diese Gefährdung nicht vermieden wird.

VORSICHT

Es besteht eine Gefahr mit geringem Risiko, die zu einer leichten oder mittleren Verletzung führen kann, wenn diese Gefährdung nicht vermieden wird.

**ACHTUNG**

Es besteht die Gefahr, dass die Nichtbeachtung der damit gekennzeichneten Hinweise zur Fehlfunktion oder Beschädigung der betreffenden Anlage und deren verbundenen Geräten führen kann.

**HINWEIS**

Zusätzliche hilfreiche Informationen

2 SICHERHEIT

2.1 SICHERHEITSTECHNISCHE HINWEISE

Feuerstätten dürfen Sie nur in Räumen und an Stellen aufstellen, bei denen nach Lage, baulichen Umständen und Nutzungsart Gefahren nicht entstehen.

Arbeiten an der Ofenanlage

Montage-, Inbetriebnahme-, Wartungs- und Instandhaltungsarbeiten am Gerät dürfen nur durch einen autorisierten Fachbetrieb durchgeführt werden, da Sicherheit und Funktionsfähigkeit der Anlage vom ordnungsgemäßen Aufbau abhängen.

Arbeiten an Elektroniken

Notschalter oder Sicherungsautomat ausschalten und gegen Wiedereinschalten sichern.



Feuerräume mit Außenluftanschluss gelten nicht als raumluftunabhängig, Sie müssen diese wie raumluftabhängige Feuerstätten betrachten und auslegen. In Verbindung mit einer Be- und Entlüftungsanlage empfehlen wir die Verwendung des Unterdruck Sicherheitsabschalters USA (Art.Nr.: 11600.1).

Der Aufbau muss durch einen eingetragenen Fachbetrieb erfolgen, da Sicherheit und Funktionsfähigkeit der Anlage vom ordnungsgemäßen Aufbau abhängen. Die jeweils gültigen Fachregeln des Handwerks und die baurechtlichen Vorschriften müssen Sie dabei beachten. Unterrichten Sie den Anlagenbetreiber über Funktionsweise und Bedienung der Anlage und evtl. verbauter Sicherheitseinrichtungen.

Feuerstätten müssen Sie betriebssicher und brandsicher aufstellen, so dass Gefahren und unzumutbare Belästigungen nicht auftreten können. Sie müssen auf angemessene Dauer gebrauchstauglich sein.

Unterrichten Sie den Anlagenbetreiber über die Handhabung und Wirkungsweise der Steuerung und ihrer Sicherheitseinrichtungen.

Sie dürfen nur Originalersatzteile des Herstellers verwenden.

2.2 BRANDSCHUTZ

Die in den Brandschutzangaben aufgeführte Wärmedämmung ist mit Ersatzdämmstoff in Form von Calciumsilikatplatten umgesetzt (z.B. Fabrikate: Promasil, Silka, Skamol).

Bei Verwendung eines davon abweichenden Dämmstoffes (z.B. Vermiculite) sind die Angaben des jeweiligen Herstellers zur Umrechnung auf den verbauten Dämmstoff zu verwenden.

Der Wärmeschutz für nicht brennbare Anbauwände und Decken richtet sich nach den Anforderungen der TROL (Deutschland).

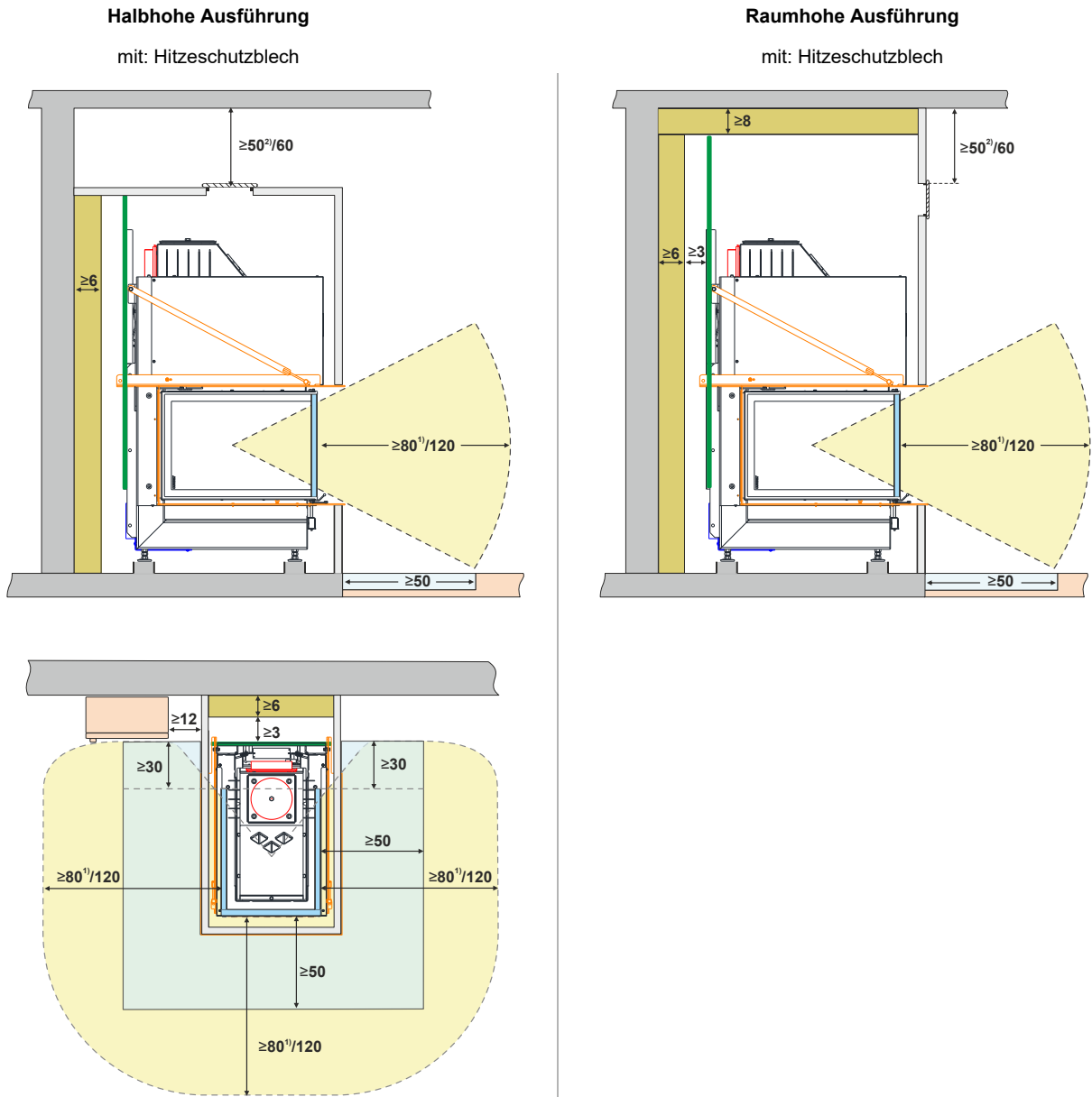
Für Anbauwände aus brennbaren Baustoffen kann der Brandschutz auch in einer Ausführung mit aktiver Hinterlüftung erfolgen. Diese Variante ist prüftechnisch erfasst und wird mit einer Dämmstärke von 5 cm erstellt. Dabei ist zu beachten, dass die Luftströmung über die gesamte Breite und Höhe erfolgt.



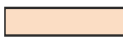


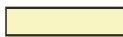



Die Raumluft muss im unteren Bereich ein- und oben ausströmen können. Die Ein- und Ausströmöffnungen (Querschnitt 75 cm²) dürfen nicht verschließbar sein. Im bestimmungsgemäßen Betrieb liegen die Temperaturen an der Ausströmöffnung unter 85°C.

Für wärme gedämmte Anbauwände mit einem U-Wert < 0,4 W/m²K ist der Brandschutz mit einer aktiven Hinterlüftung auszuführen.

2.2.1 ANBAUWAND / DECKE NICHT BRENNBAR

Aufbau: Ersatzdämmstoff | Anbauwand / Decke nicht brennbar



- | | | | | | |
|---|--------------------------------------|---|---|---|---|
|  | Boden/Wand/Decke nicht brennbar |  | Kaminverkleidung |  | Wand/Decke/Boden/Anbauteile brennbar/zu schützend |
|  | Konvektionsöffnung(Kaminverkleidung) |  | Ersatzdämmstoff Calciumsilikat |  | Strahlungsbereich |
|  | Hitzeschutzblech |  | nicht brennbarer Bodenbelag / Bodenschutzplatte |  | Konvektionsöffnung (aktive Hinterlüftung) |

1) Glaskeramik beschichtet (GKB); 2) BKH Panorama 45-45-45

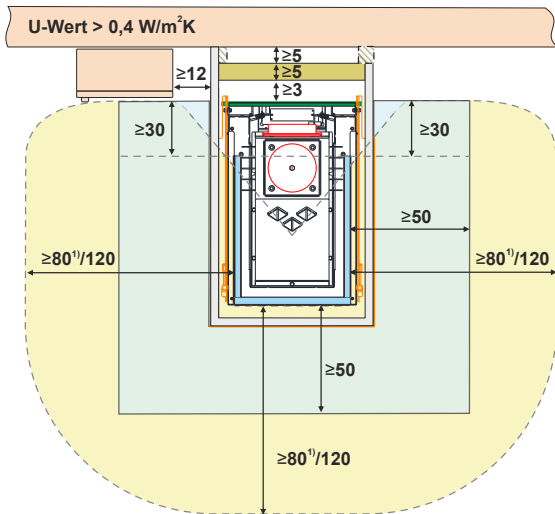
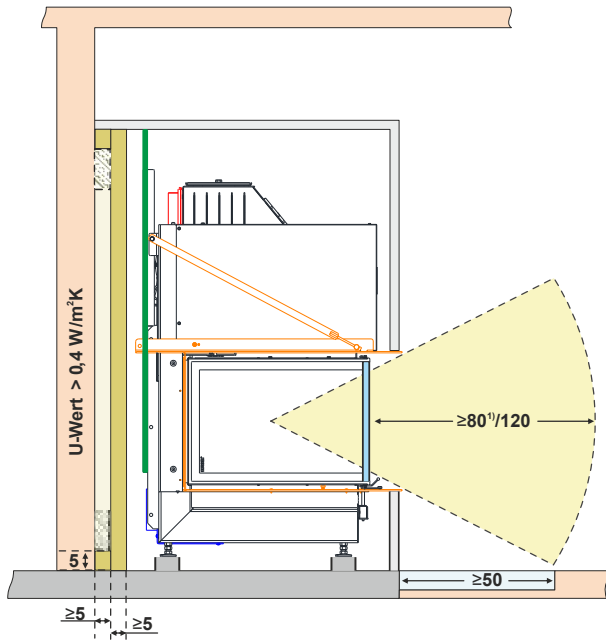
Alle Angaben in cm

Bei der Ausführung der Abgasanlage und des Abgasrohres sind die nationalen Normen und Brandschutzvorgaben zu beachten

Aufbau: Ersatzdämmstoff | aktive Hinterlüftung | Anbauwand / Decke brennbar

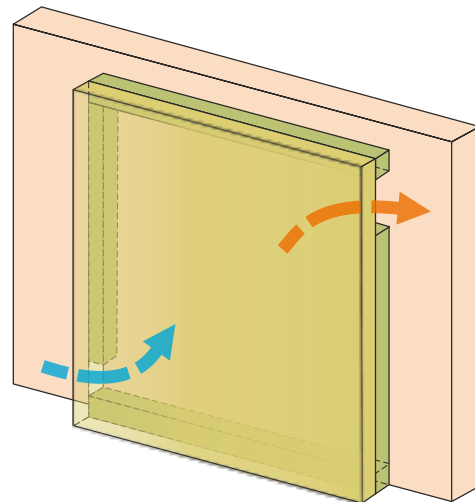
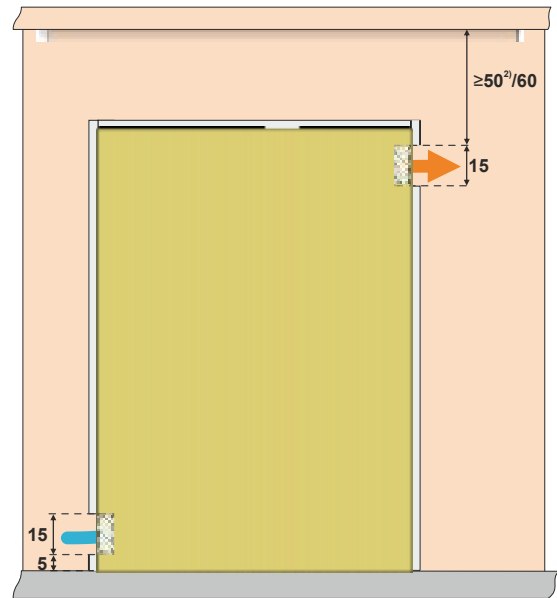
Halbhohe Ausführung






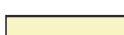



mit: aktive Hinterlüftung
U-Wert Anbauwand > 0,4 W/m²K



Detail:

aktive Hinterlüftung (2x75 cm²)



- | | | | | | |
|---|---------------------------------------|---|---|---|---|
|  | Boden/Wand/Decke nicht brennbar |  | Kaminverkleidung |  | Wand/Decke/Boden/Anbauteile brennbar/zu schützend |
|  | Konvektionsöffnung (Kaminverkleidung) |  | Ersatzdämmstoff Calciumsilikat |  | Strahlungsbereich |
|  | Hitzeschutzblech |  | nicht brennbarer Bodenbelag / Bodenschutzplatte |  | Konvektionsöffnung (aktive Hinterlüftung) |

¹⁾ Glaskeramik beschichtet (GKB); ²⁾ BKH Panorama 45-45-45-45

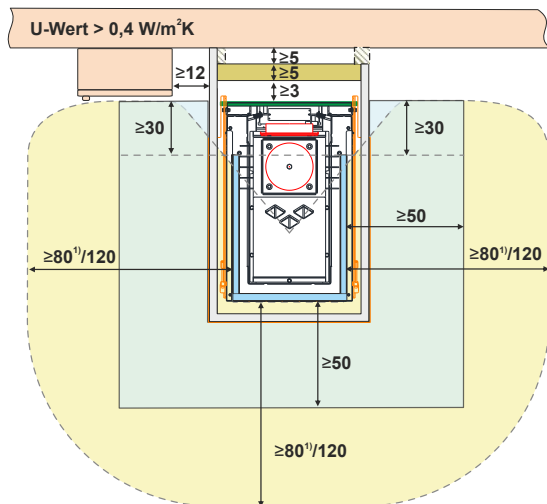
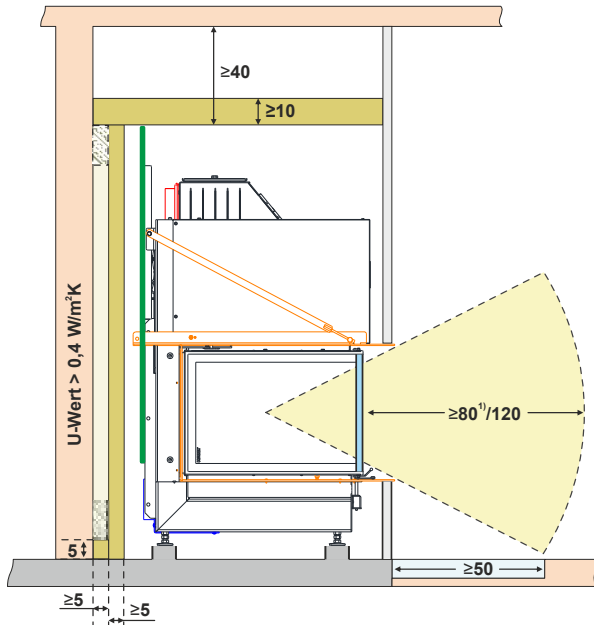
Alle Angaben in cm

Bei der Ausführung der Abgasanlage und des Abgasrohres sind die nationalen Normen und Brandschutzvorgaben zu beachten

Aufbau: Ersatzdämmstoff | aktive Hinterlüftung | Anbauwand / Decke brennbar

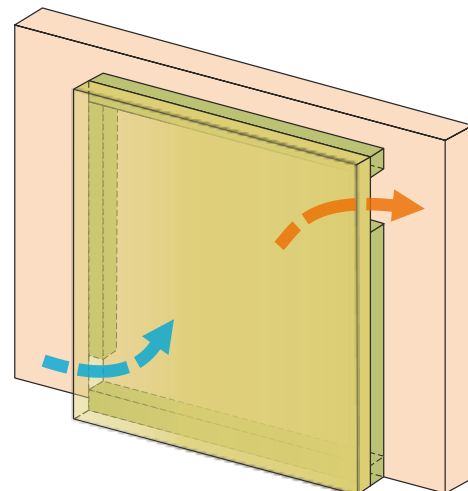
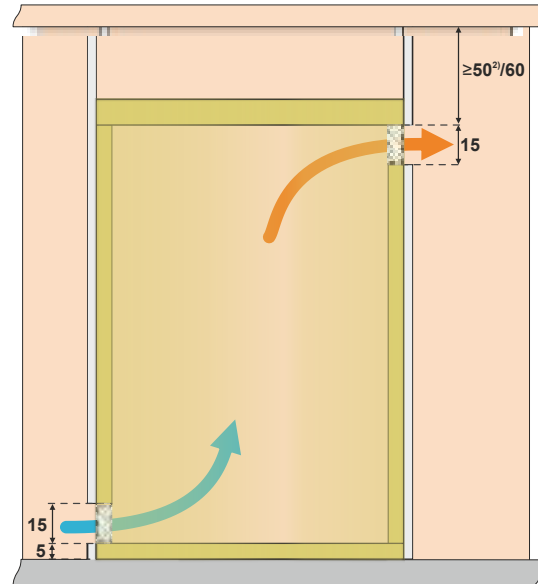
Raumhohe Ausführung






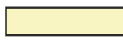

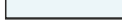

mit: aktive Hinterlüftung
U-Wert Anbauwand > 0,4 W/m²K



Detail:

aktive Hinterlüftung (2x75 cm²)



- | | | | | | |
|---|---------------------------------------|---|---|---|---|
|  | Boden/Wand/Decke nicht brennbar |  | Kaminverkleidung |  | Wand/Decke/Boden/Anbauteile brennbar/zu schützend |
|  | Konvektionsöffnung (Kaminverkleidung) |  | Ersatzdämmstoff Calciumsilikat |  | Strahlungsbereich |
|  | Hitzeschutzblech |  | nicht brennbarer Bodenbelag / Bodenschutzplatte |  | Konvektionsöffnung (aktive Hinterlüftung) |

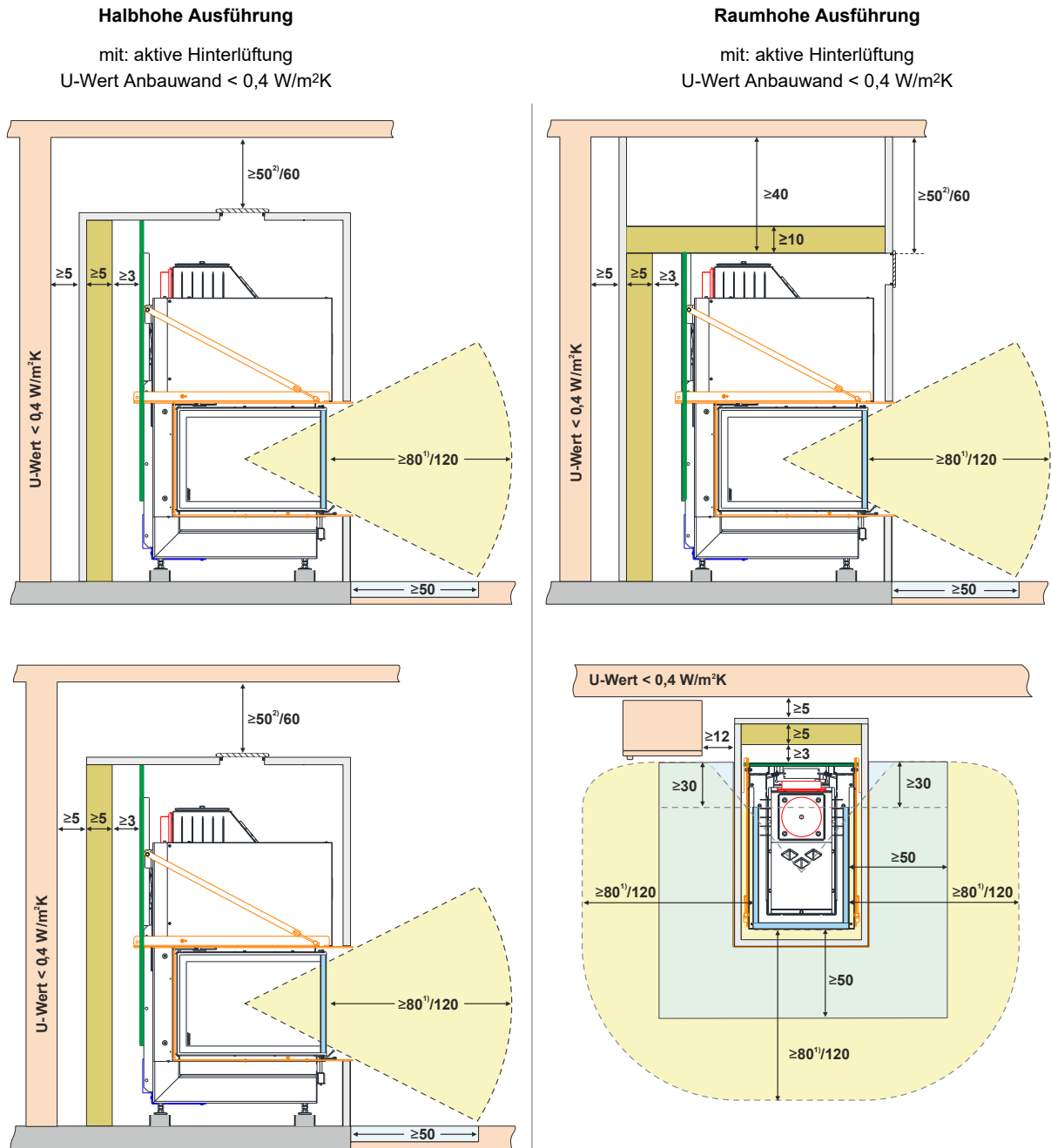
¹⁾ Glaskeramik beschichtet (GKB); ²⁾ BKH Panorama 45-45-45


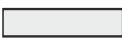



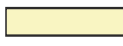



Alle Angaben in cm

Bei der Ausführung der Abgasanlage und des Abgasrohres sind die nationalen Normen und Brandschutzvorgaben zu beachten

2.2.3 ANBAUWAND / DECKE BRENNBAR (U-WERT < 0,4 W/M²K)

Aufbau: Ersatzdämmstoff | aktive Hinterlüftung | Anbauwand / Decke brennbar



- | | | | | | |
|---|---------------------------------------|---|---|---|---|
|  | Boden/Wand/Decke nicht brennbar |  | Kaminverkleidung |  | Wand/Decke/Boden/Anbauteile brennbar/zu schützend |
|  | Konvektionsöffnung (Kaminverkleidung) |  | Ersatzdämmstoff Calziumsilikat |  | Strahlungsbereich |
|  | Hitzeschutzblech |  | nicht brennbarer Bodenbelag / Bodenschutzplatte |  | Konvektionsöffnung(aktive Hinterlüftung) |

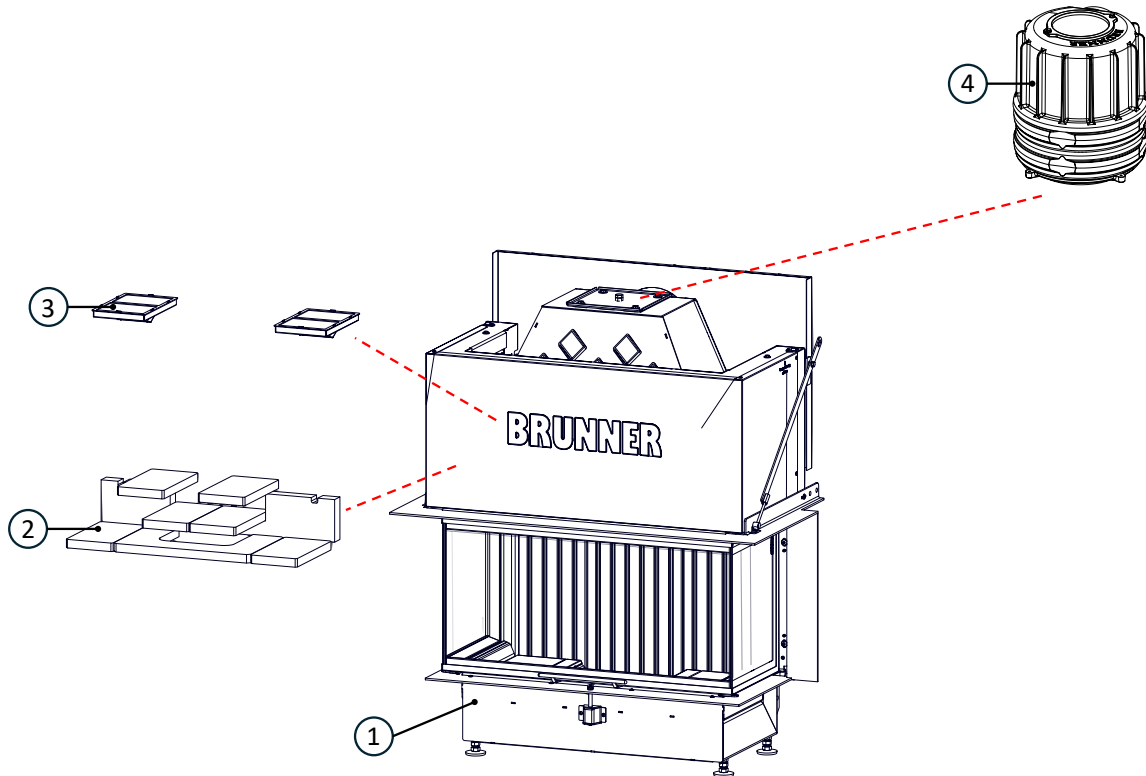
¹⁾ Glaskeramik beschichtet (GKB); ²⁾ BKH Panorama 45-45-45-45

Alle Angaben in cm

Bei der Ausführung der Abgasanlage und des Abgasrohres sind die nationalen Normen und Brandschutzvorgaben zu beachten

3 LIEFERUMFANG BKH PANORAMA 45-35-90-35

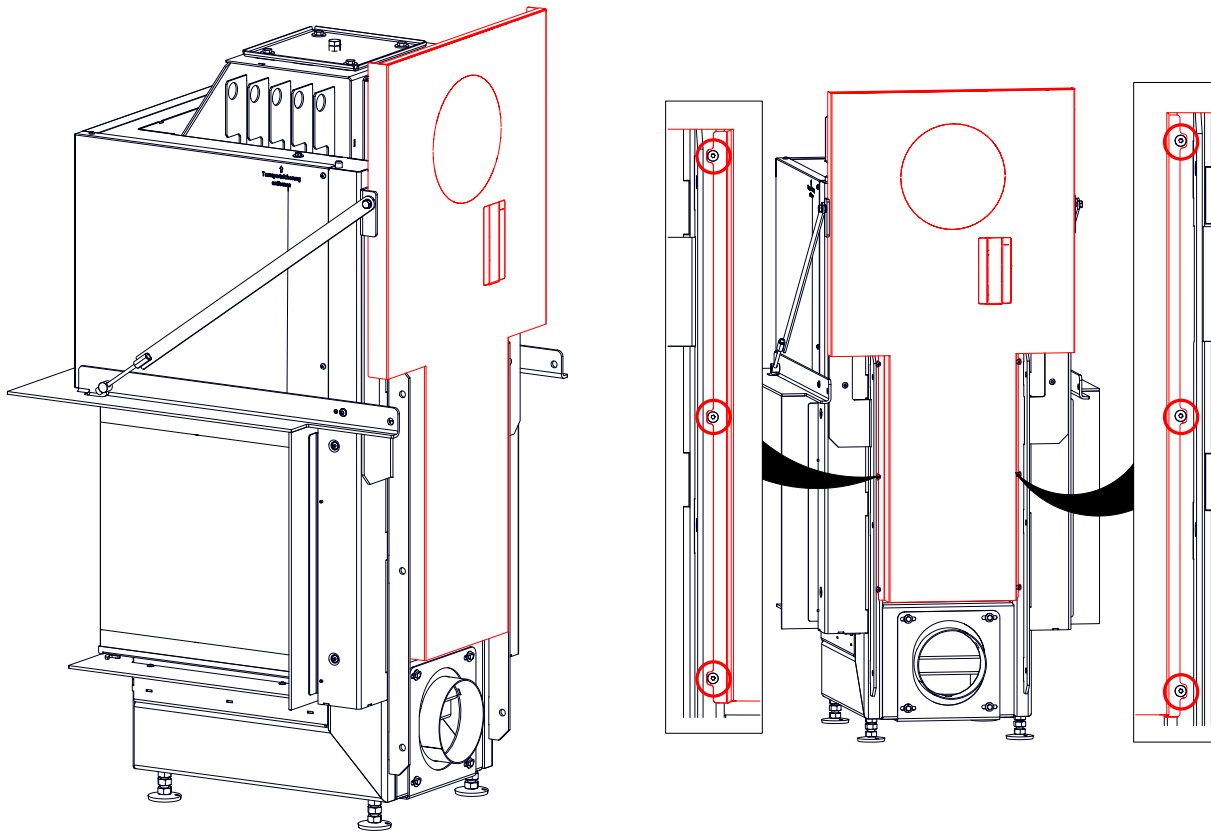
BKH Panorama 45-35-90-35 mit Schiebetür



Pos.	Bezeichnung	Art.-Nr.
	BKH - Varianten:	
	BKH 5.0 Panorama 45-35-90-35 handbedient mit Glaskeramik (GK), Feuerraumauskleidung Schamotte (FR) mit Anbaukante	HK054002-01
	BKH 5.0 Panorama 45-35-90-35 handbedient mit Glaskeramik (GK), Feuerraumauskleidung Schamotte (FR) mit Feuertisch	HK054002-05
	BKH 5.0 Panorama 45-35-90-35 handbedient mit Glaskeramik beschichtet (GKB), Feuerraumauskleidung Schamotte (FR) mit Anbaukante	HK054002-03
	BKH 5.0 Panorama 45-35-90-35 handbedient mit Glaskeramik beschichtet (GKB), Feuerraumauskleidung Schamotte (FR) mit Feuertisch	HK054002-07
	BKH 5.0 Panorama 45-35-90-35 für EAS/EOS mit Glaskeramik (GK), Feuerraumauskleidung Schamotte (FR) mit Anbaukante	HK054002-02
	BKH 5.0 Panorama 45-35-90-35 für EAS/EOS mit Glaskeramik (GK), Feuerraumauskleidung Schamotte (FR) mit Feuertisch	HK054002-06
	BKH 5.0 Panorama 45-35-90-35 für EAS/EOS mit Glaskeramik beschichtet (GKB), Feuerraumauskleidung Schamotte (FR) mit Anbaukante	HK054002-04
	BKH 5.0 Panorama 45-35-90-35 für EAS/EOS mit Glaskeramik beschichtet (GKB), Feuerraumauskleidung Schamotte (FR) mit Feuertisch	HK054002-08
1		
	BKH 5.0 Panorama 45-35-90-35 handbedient mit Glaskeramik (GK), Feuerraumauskleidung Guss (FR/Guss) mit Anbaukante	HK054002-09
	BKH 5.0 Panorama 45-35-90-35 handbedient mit Glaskeramik (GK), Feuerraumauskleidung Guss (FR/Guss) mit Feuertisch	HK054002-13
	BKH 5.0 Panorama 45-35-90-35 handbedient mit Glaskeramik beschichtet (GKB), Feuerraumauskleidung Guss (FR/Guss) mit Anbaukante	HK054002-11
	BKH 5.0 Panorama 45-35-90-35 handbedient mit Glaskeramik beschichtet (GKB), Feuerraumauskleidung Guss (FR/Guss) mit Feuertisch	HK054002-15
	BKH 5.0 Panorama 45-35-90-35 für EAS/EOS mit Glaskeramik (GK), Feuerraumauskleidung Guss (FR/Guss) mit Anbaukante	HK054002-10
	BKH 5.0 Panorama 45-35-90-35 für EAS/EOS mit Glaskeramik (GK), Feuerraumauskleidung Guss (FR/Guss) mit Feuertisch	HK054002-14
	BKH 5.0 Panorama 45-35-90-35 für EAS/EOS mit Glaskeramik beschichtet (GKB), Feuerraumauskleidung Guss (FR/Guss) mit Anbaukante	HK054002-12
	BKH 5.0 Panorama 45-35-90-35 für EAS/EOS mit Glaskeramik beschichtet (GKB), Feuerraumauskleidung Guss (FR/Guss) mit Feuertisch	HK054002-16
2	im Feuerraum liegen verpackt die nicht verbauten Teile (z.B. Umlenkplatten, Bedienhebel usw.) und ev. bestellte Zubehöre (z.B. Katalysator, Verpackung mit EOS usw.), incl. die Anleitungsbox	
3	Katalysatormodul BKH 5.0 Panorama	HK000250-01
Die Haubenvarianten		
4	Anschlussvariante MAS SET440	SET213446

3.1 BKH PANORAMA: HITZESCHUTZBLECH = STANDARD

Position



3.2 KATALYSATOR (OPTIONAL)

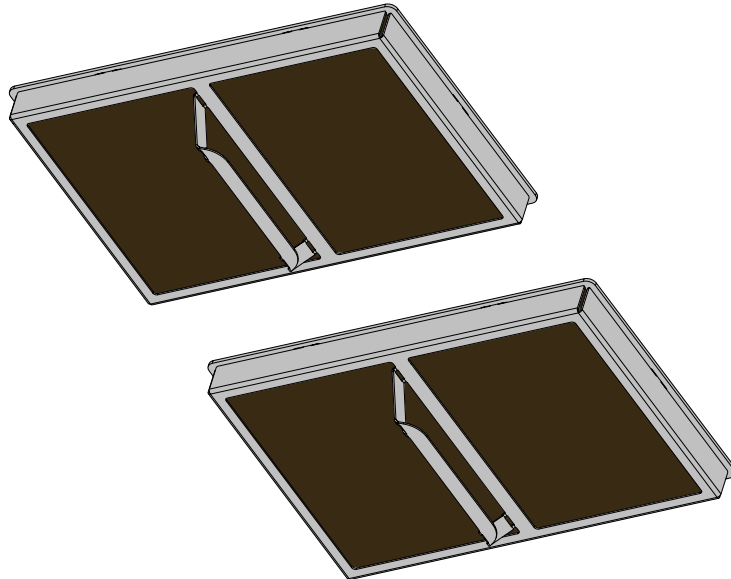


Die Katalysatoren sind mit einer katalytisch aktiven Schicht beschichtet. Diese Beschichtung kann aus Mischmetalloxiden oder aber auch aus Edelmetallen bestehen.



ACHTUNG

Die Katalysatoren sind zerbrechlich und dürfen nur sehr behutsam angefasst werden. Vermeiden Sie ein Anstoßen und lassen Sie den Katalysator nicht fallen. Der Katalysator könnte dadurch zerstört werden!



Info

Dieser Katalysator ist geeignet für alle BKH Panorama.

Dieser Katalysator kann auch nachgerüstet werden.

4 AUFBAU

4.1 ANLEITUNGEN BKH ZUBEHÖR & ZUSATZOPTIONEN

Über die nachfolgenden QR-Codes werden die Anleitungen für die Montage der jeweiligen Zubehöre und Zusatzoptionen verfügbar gestellt.

Wärmetauscherringe Guss

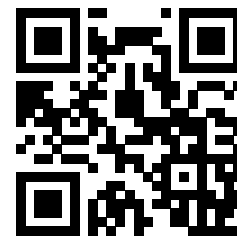
für:



BKH Flach

BKH Eck

BKH Tunnel



<https://www.brunner.de/21776>

Anschlussstutzen exzentrisch

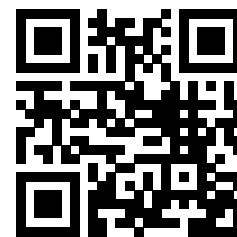
für:



BKH Flach

BKH Eck

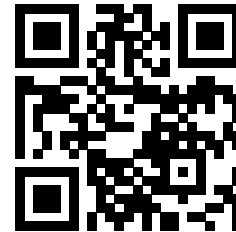
BKH Tunnel



<https://www.brunner.de/21788>

Gusshaube ø 180 mm niedrig**für:**

BKH Flach 42-42
BKH Flach 42-50
BKH Flach 42-66
BKH Tunnel 42-50
BKH Tunnel 42-66
BKH Eck 42-42-42
BKH Eck 42-66-42
(DTL & DTR)



<https://www.brunner.de/23590>

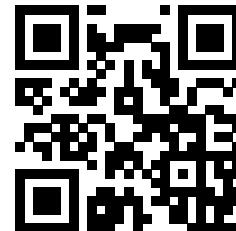
Modul-Aufsatz-Speicher MAS**für:**

BKH Flach
(ohne 50-162)

BKH Eck

BKH Tunnel
(ohne 50-162)

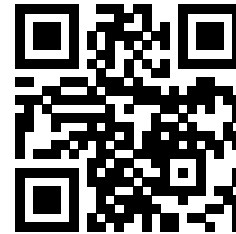
BKH Panorama



<https://www.brunner.de/22266>

Kesselmodul**für:**BKH Flach
(ohne 50-162)

BKH Eck

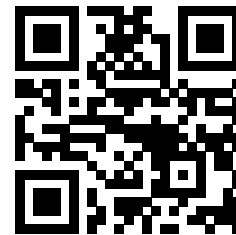
BKH Tunnel
(ohne 50-162)<https://www.brunner.de/23299>

Integrierte Nebenlufteinrichtung**für:**

BKH Flach

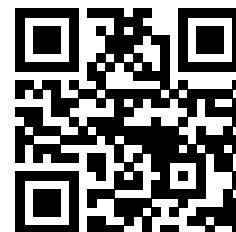
BKH Eck

BKH Tunnel

<https://www.brunner.de/23423>

Trägereinheit schwebend**für:**

BKH Panorama

<https://www.brunner.de/23615>

4.2 AUFSTELLEN



GEFAHR

Mögliche Personenschäden und/oder Sachschäden durch unsachgemäße Aufstellung und Montage

Die Montage und Installation der BKH erfordert umfangreiche Fachkenntnisse.

- Montage und Installationsarbeiten dürfen nur durch ein autorisiertes Fachunternehmen erfolgen.



Gefahr

Verletzungsgefahr durch schwere Lasten

Das Tragen von schweren Lasten kann zu Verletzungen führen.

- Das Gerät sollte mindestens von zwei Personen transportiert werden.
- Verwenden Sie geeignete Tragehilfen bzw. Transportsysteme.
- Beachten Sie das Transportgewicht.

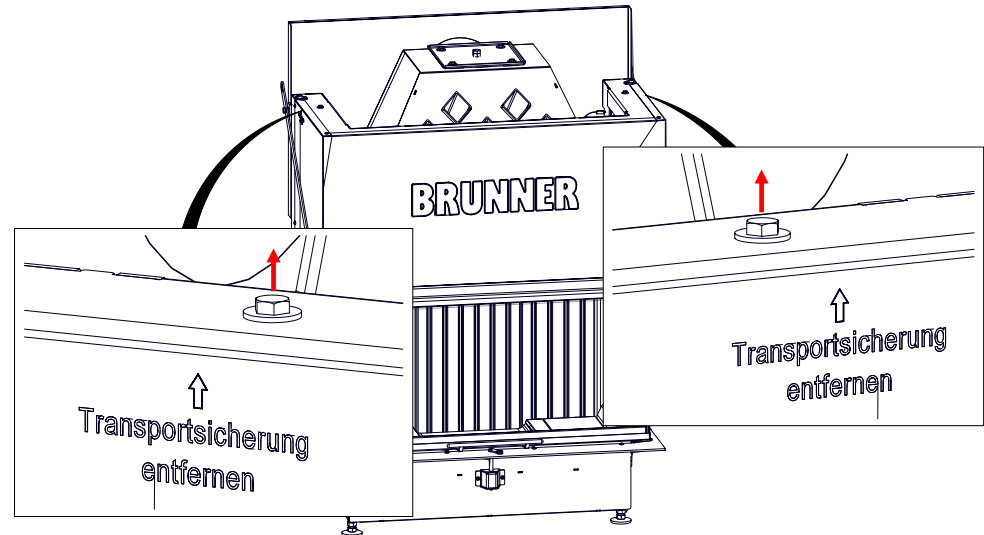
Solange sich das Gerät auf der Holzpalette befindet, kann er mit einem Hubkarren oder Stapler, wie üblich, transportiert werden.

4.2.1 TRANSPORTSICHERUNGEN ENTFERNEN

4.2.1.1 BKH PANORAMA ST (SCHIEBETÜR)

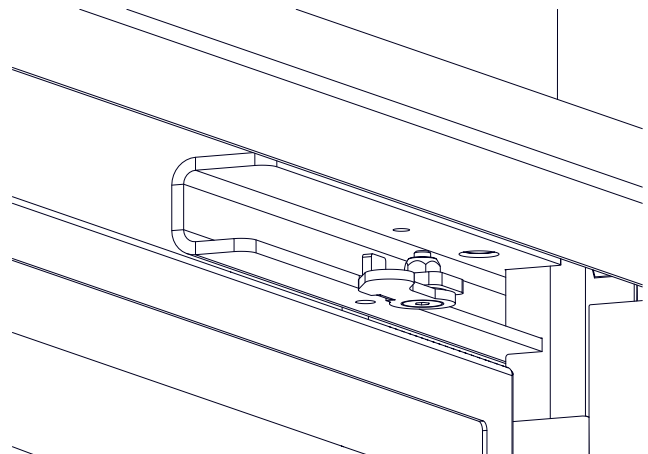
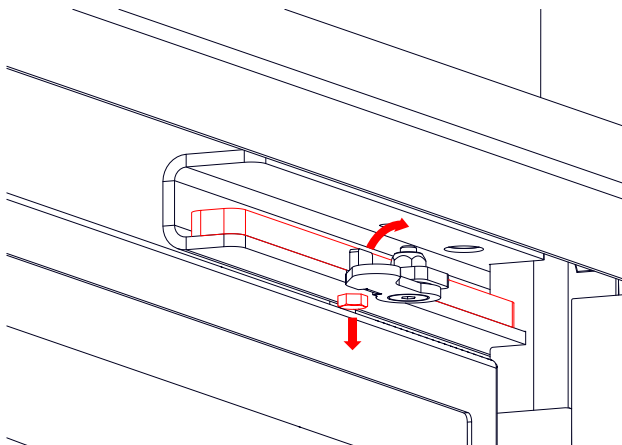
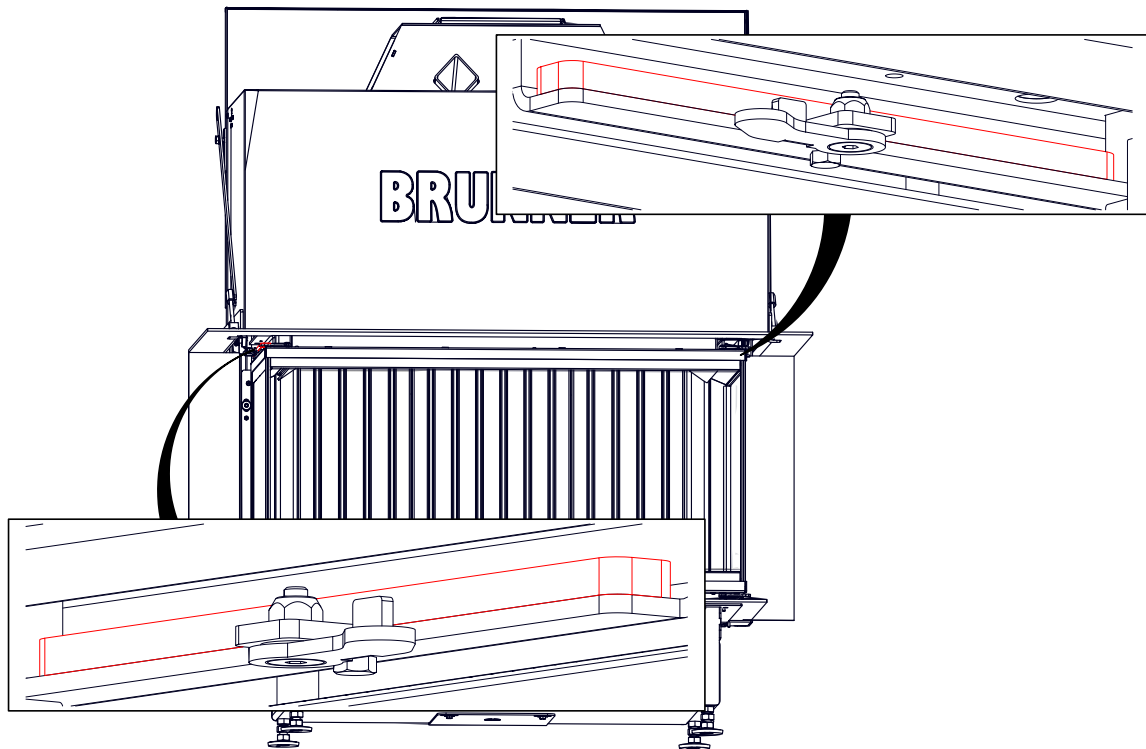


Entfernen Sie die
Transportsicherung!



4.2.2 UMBAU: SELBSTSCHLIEßUNG TÜR EINSTELLEN

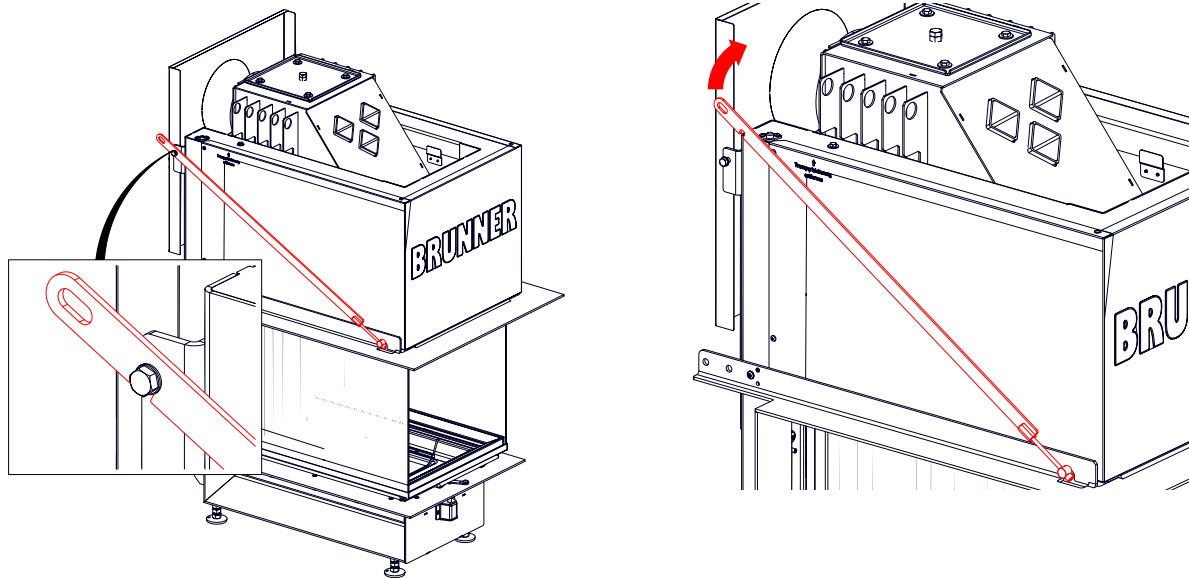
Umbau auf nicht selbstschließend: Gegengewichte auf beiden Seiten entfernen



4.2.3 ENTKOPPELUNG ANBAURAHMEN

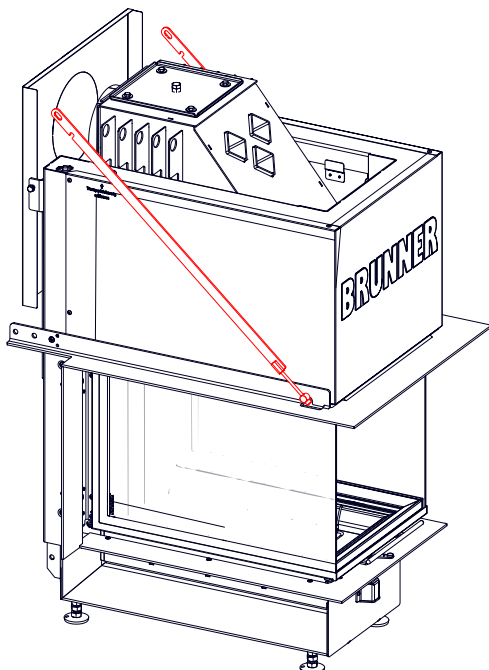
Bei Aufbauten mit statischer Last wird der Anbaurahmen mit Zugankern an der Rückwand oder Decke montiert.

- ▶ Aufhängewinkel beidseitig aushängen.

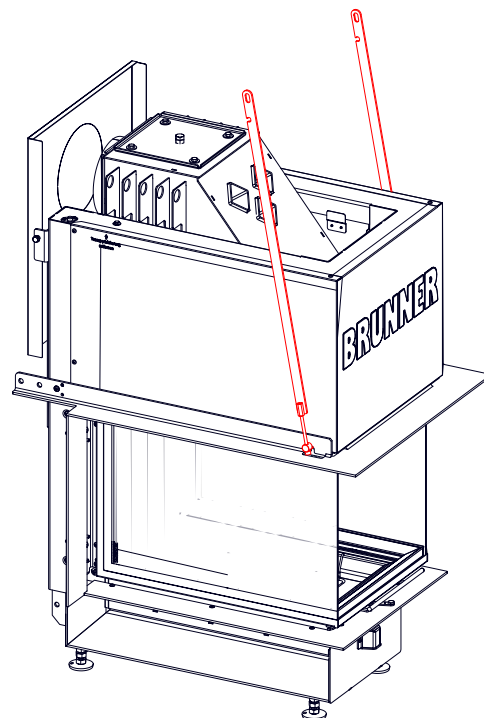


- ▶ Aufhängewinkel mit Spannschlössern an Mauern montieren:

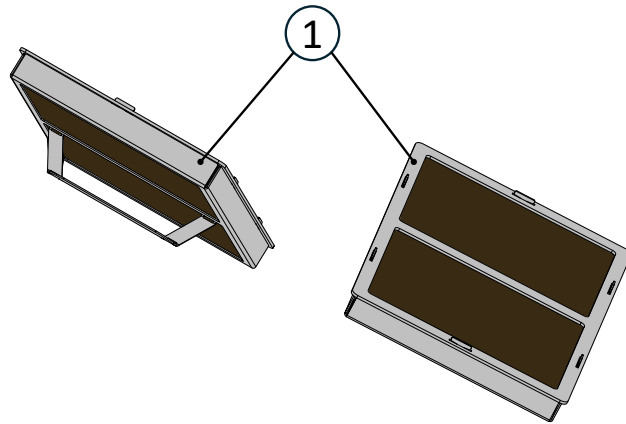
halbhohe Aufbauten



raumhohe Aufbauten

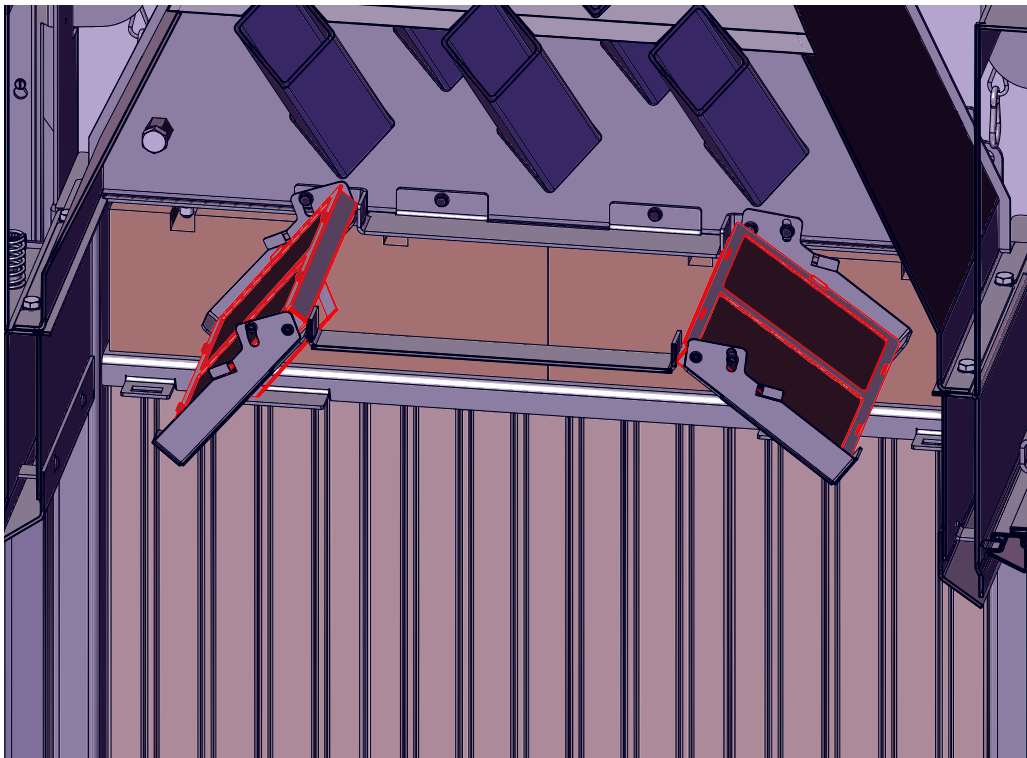


4.3 KATALYSATOR

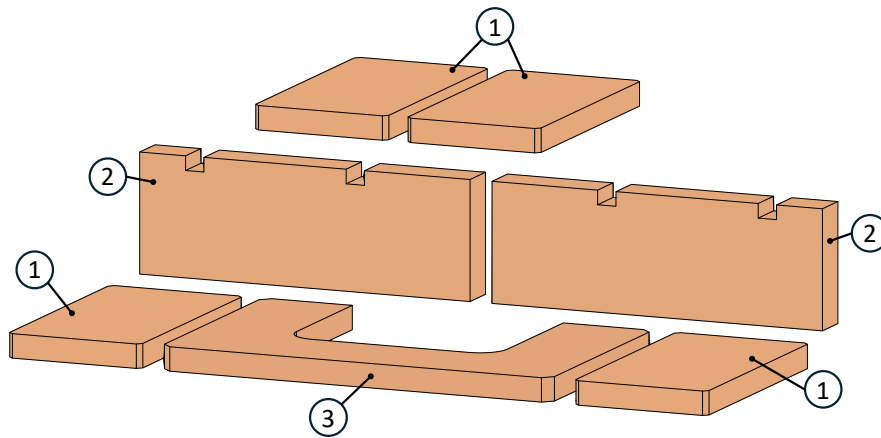


Position	Bezeichnung	Art.-Nr.	Stück
1	Katalysatormodul BKH 5.0 Panorama	HK000233	2

Position

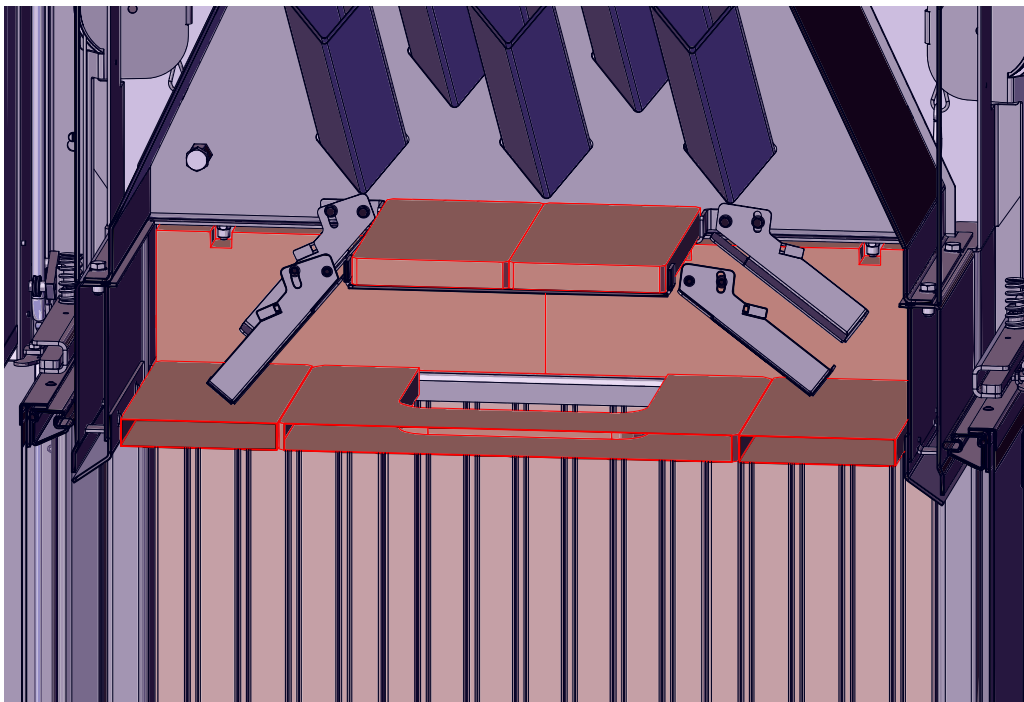


4.4 UMLENKUNG



Position	Bezeichnung	Art.-Nr.	Stück
1	Umlenkung 3	HK054214	4
2	Isolierung Rückwand (Standard: werkseitig geklebt)	HK054213	2
3	Umlenkung 1	HK053201	1

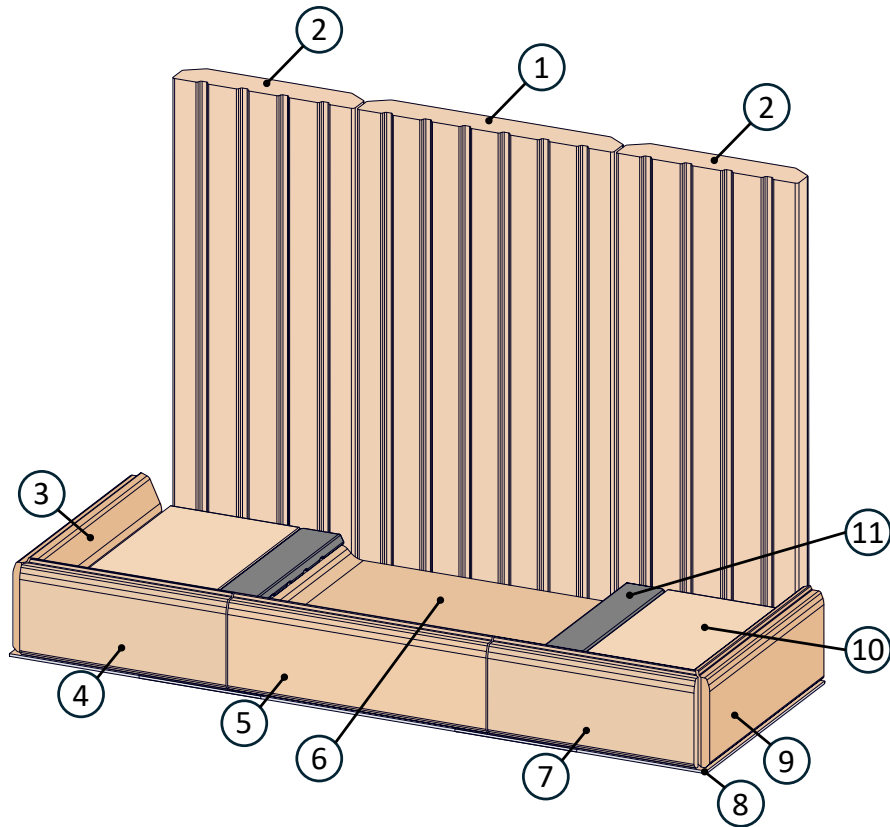
Position



4.5 VARIANTEN FEUERRAUMAUSKLEIDUNG

4.5.1 FEUERRAUMAUSKLEIDUNG SCHAMOTTE

Panorama 45-35-90-35 (HK054200-01)



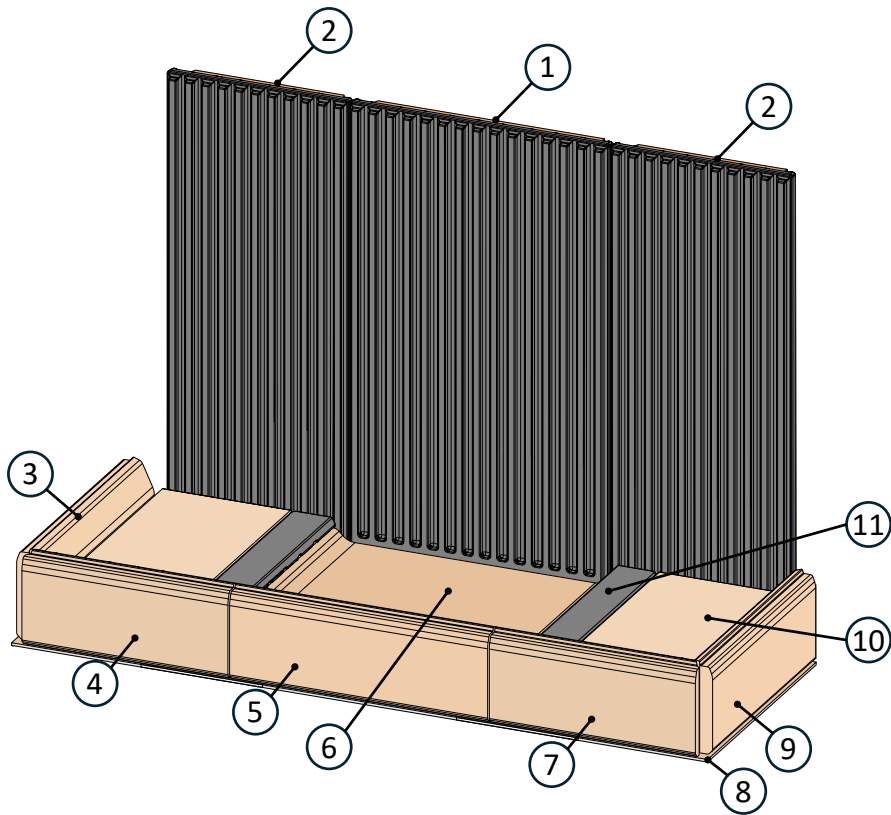
Position	Bezeichnung	Art.-Nr.	Stück
1	Stein 542x296x40	HK000317	1
2	Stein 542x210x40	HK000316	2
3	Keilstein 275x105x40	HK000291-01	1
4	Keilstein 238x105x40	HK000295-01	1
5	Keilstein 298x105x40	HK000297-01	1
6	Bodenstein 268x340x40	HK000276-01	1
7	Keilstein 238x105x40	HK000296-01	1
8	Bodenisolierung	HK000314	2
9	Keilstein 275x105x40	HK000292-01	1
10	Bodensteinerweiterung 270x148	HK000280-01	2
11	Gussluftverteiler Pano 2	HK000129	2



Feuerraumauskleidung Schamotte trocken verbaut

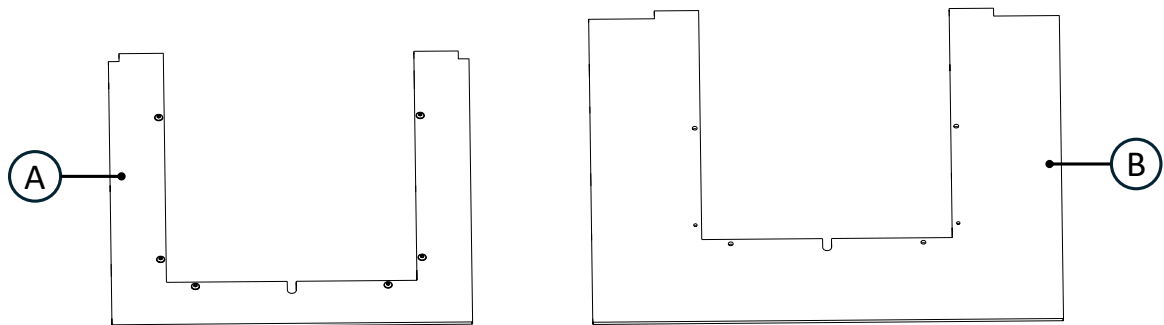
4.5.2 FEUERRAUMAUSKLEIDUNG GUSS

Panorama 45-35-90-35 (HK054200-02)



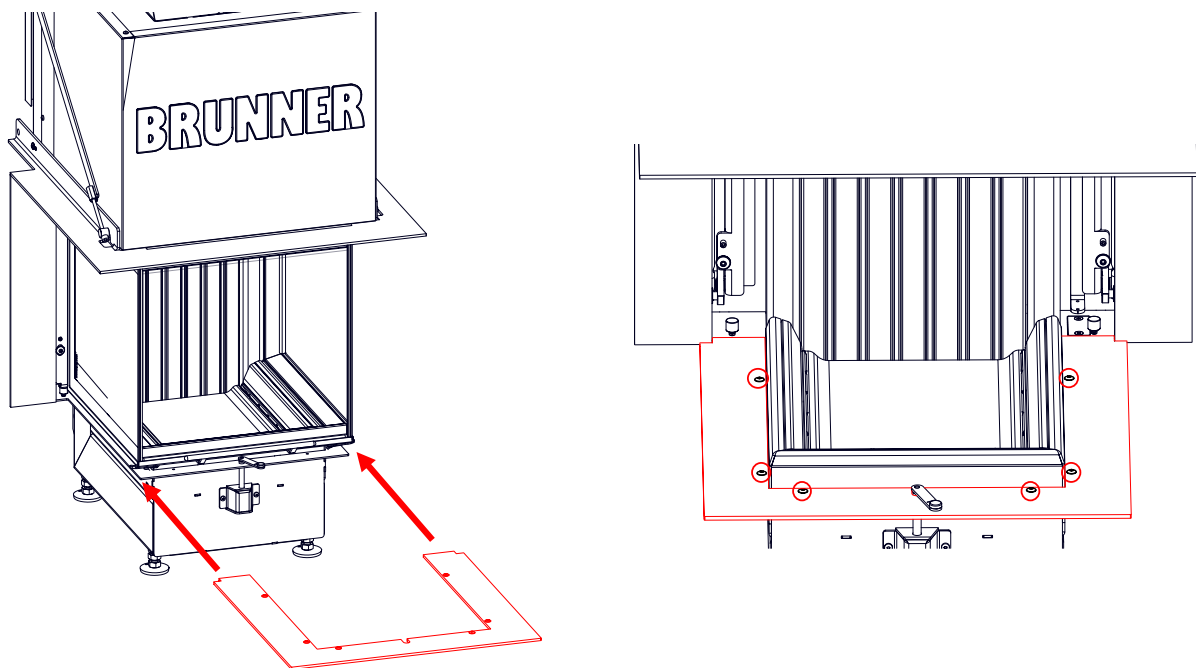
Position	Bezeichnung	Art.-Nr.	Stück
1	BG Gussplatte 542x296x40	HK000330	1
2	BG Gussplatte 542x210x40	HK000327	2
3	Keilstein 275x105x40	HK000291-01	1
4	Keilstein 238x105x40	HK000295-01	1
5	Keilstein 298x105x40	HK000297-01	1
6	Bodenstein 268x340x40	HK000276-01	1
7	Keilstein 238x105x40	HK000296-01	1
8	Bodenisolierung	HK000314	2
9	Keilstein 275x105x40	HK000292-01	1
10	Bodensteinerweiterung 270x148	HK000280-01	2
11	Gussluftverteiler Pano 2	HK000129	2

4.6 VARIANTE: ANBAUKANTE - FEUERTISCH



A: Anbaukante

B: Feuertisch



Zusammengefasste Informationen

HINWEIS

Rahmen und Seitenteile müssen revisionierbar bleiben!

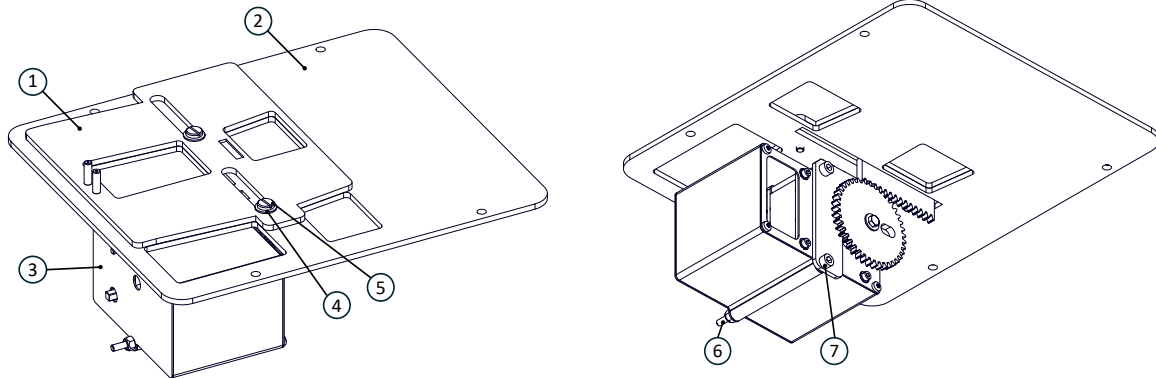
- Darauf achten, dass Rahmen und Seitenteile wie Blenden nach vollständigem Auf- und Einbau weiterhin revisionierbar sind! Diese Teile nicht verbauen bzw. einmauern.

4.7 VARIANTE: EOS

4.7.1 BODENDECKEL LUFTKASTEN EOS

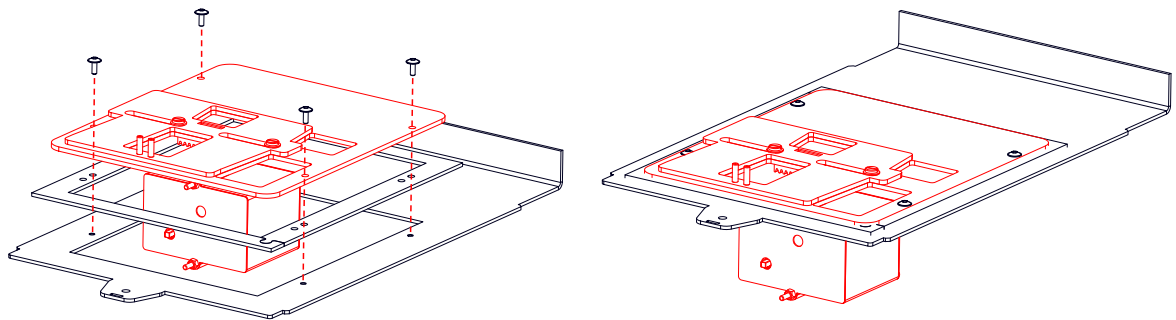
4.7.1.1 BAUTEILE EOS

BG Bodendeckel Luftkasten klein EOS (HK000064)

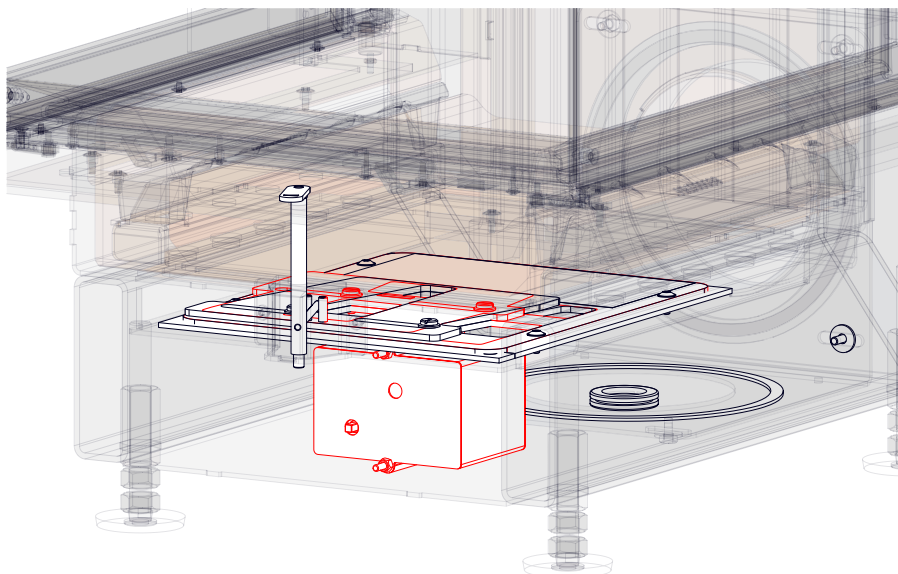
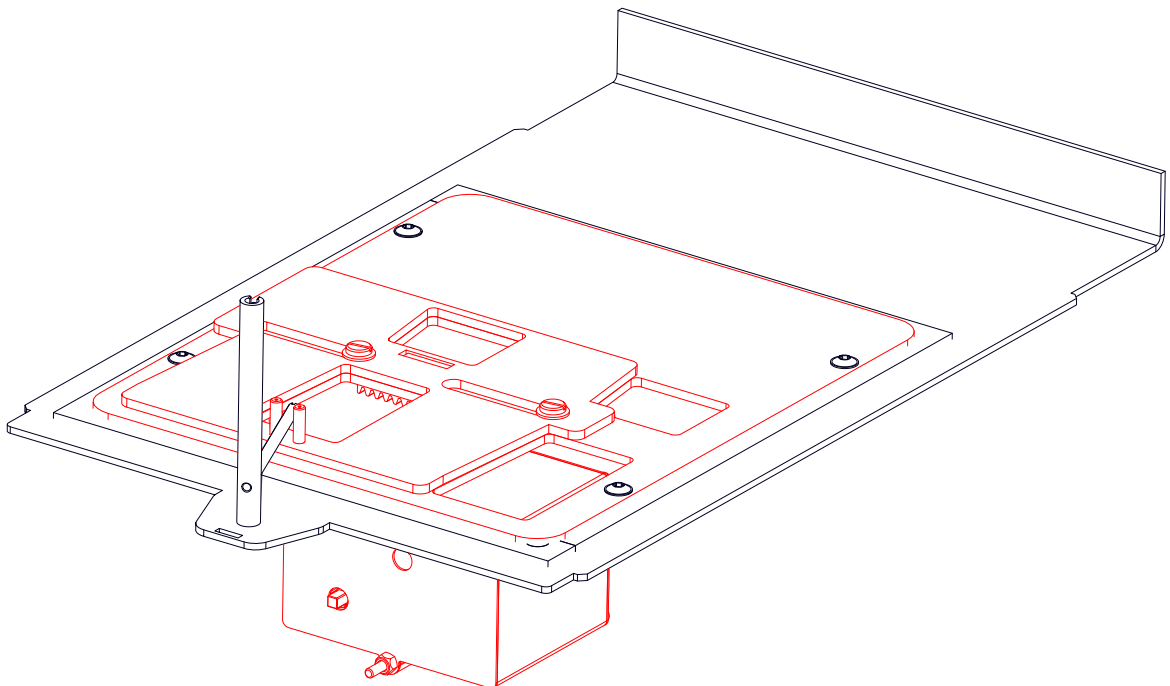


Position	Bezeichnung	Art.-Nr.	Stk.
1	Luftschieberplatte klein EOS	HK000232	1
2	BG Bodendeckel Luftkasten klein EOS	HK000219	1
3	BG Stellmotor EOS mit Zahnrad	N003157	1
4	Bundbuchse	I007337	2
5	Flachkopfschraube (M5x6)	800461	2
6	Sechskantmutter mit Klemmteil	800155	2
7	Zylinderschraube (M5x100)	800035	2

4.7.1.2 EINBAU: EOS

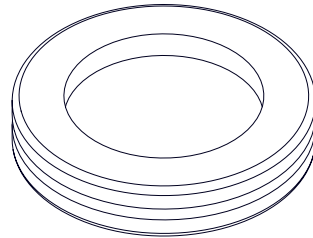


1

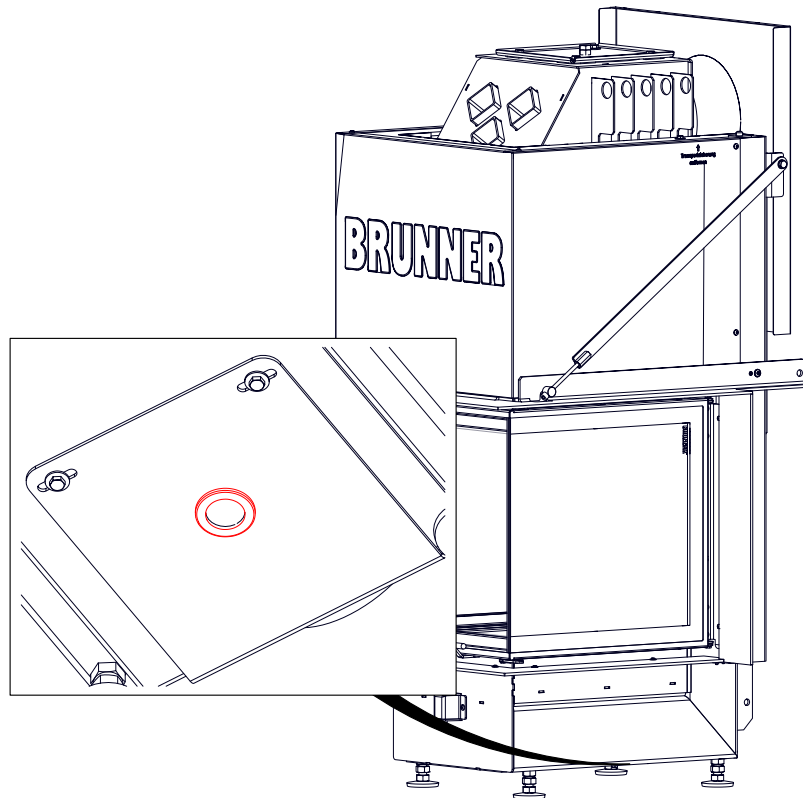


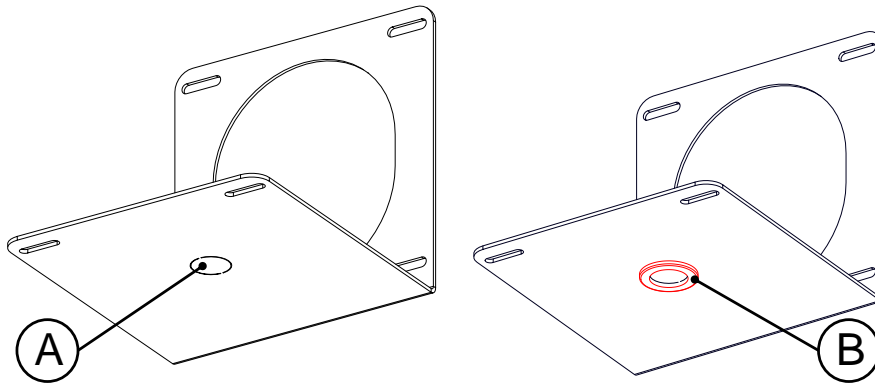
4.7.1.3 MEMBRANDURCHFÜHRUNG

Membrandurchführung (901248-01)



Position

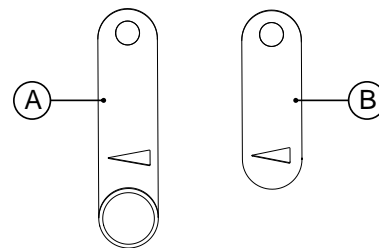
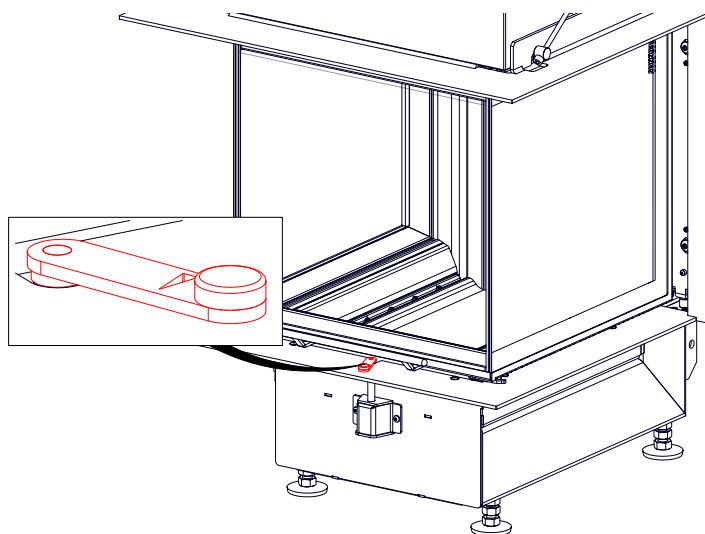




A = BKH Panorama

B = BKH Panorama mit EOS

4.7.1.4 LUFTSTELLANZEIGER PANORAMA



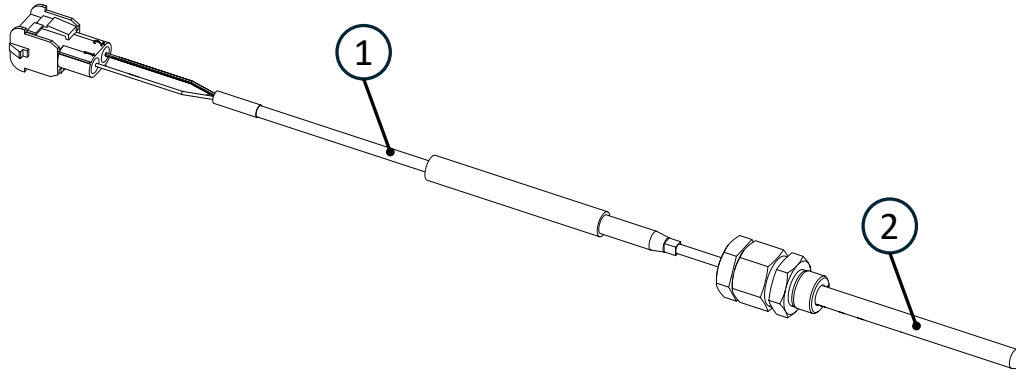
A = BKH Panorama

B = BKH Panorama mit EOS

4.7.2 THERMOELEMENT

4.7.2.1 BAUTEILE THERMOELEMENT

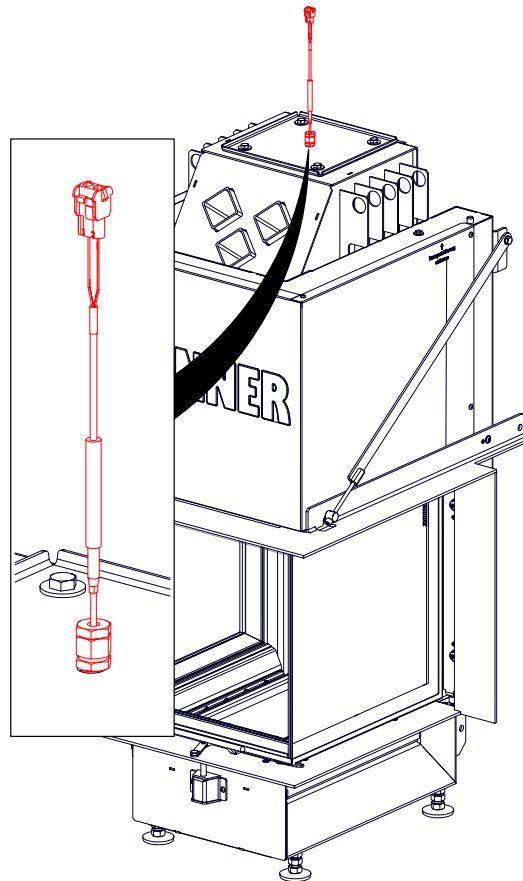
Thermoelement (10994.1)



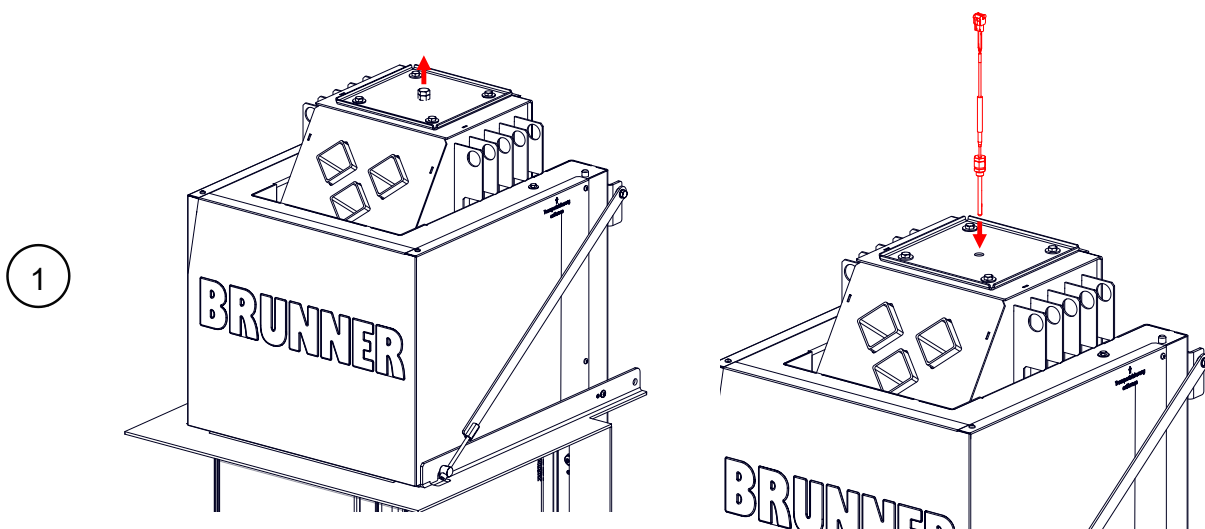
Position	Bezeichnung	Art.-Nr.	Stück
1	Thermoelement	Z020020-01	1
2	Schutzrohr	00017.1	1

4.7.2.2 EINBAU: THERMOELEMENT

Position



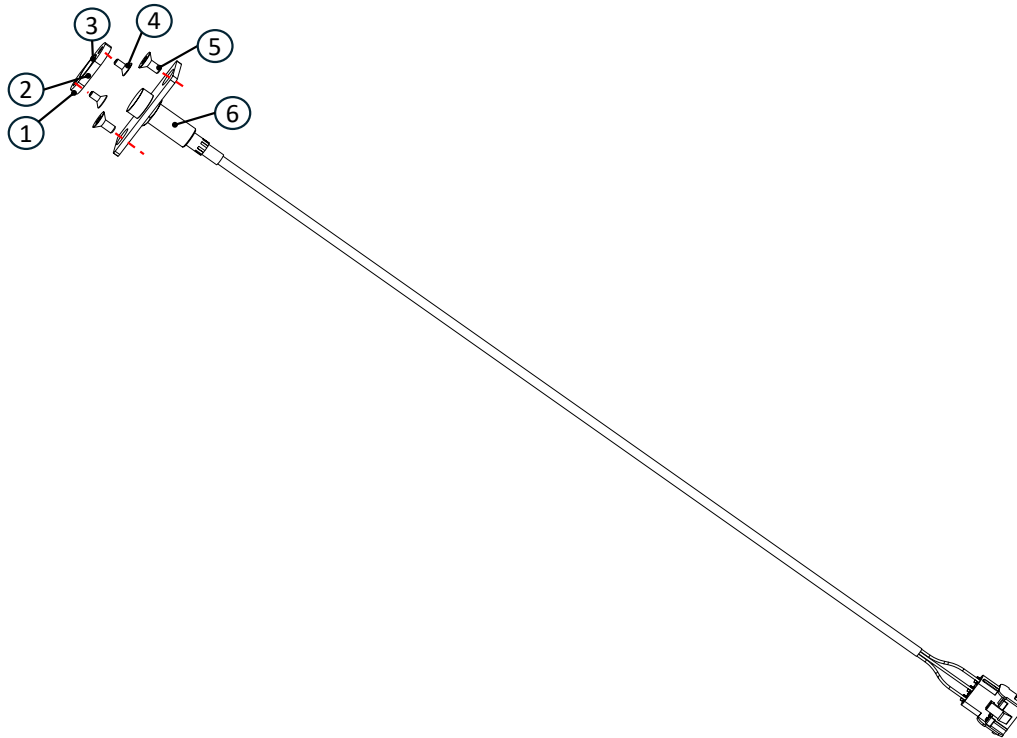
Arbeitsschritte



4.7.3 TÜRKONTAKTSCHALTER

4.7.3.1 BAUTEILE TÜRKONTAKTSCHALTER

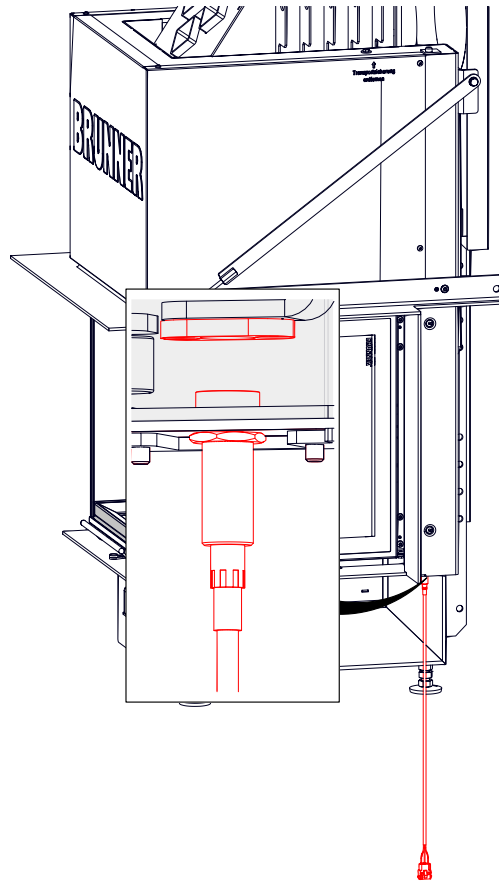
BG Türkontaktschalter ges. (E011001)



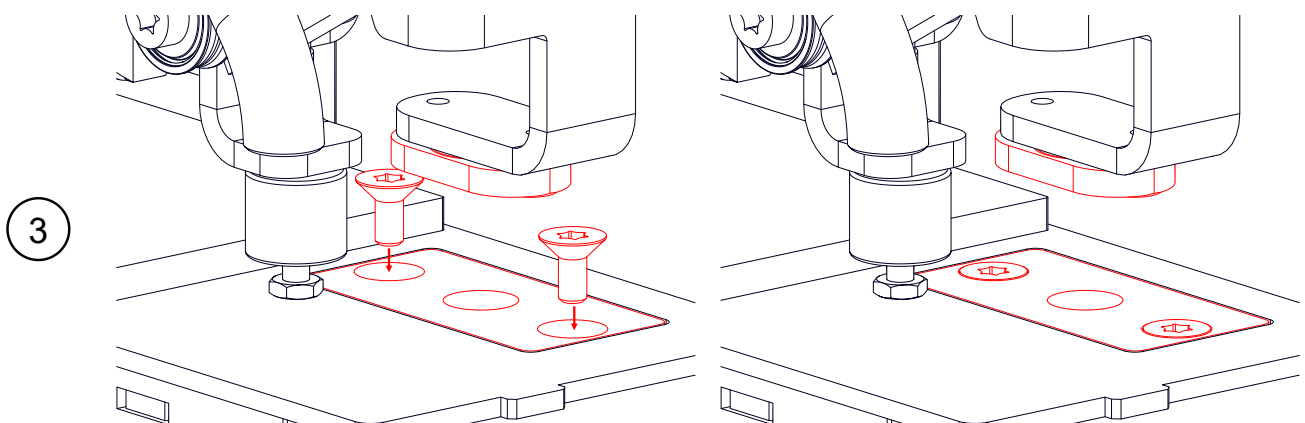
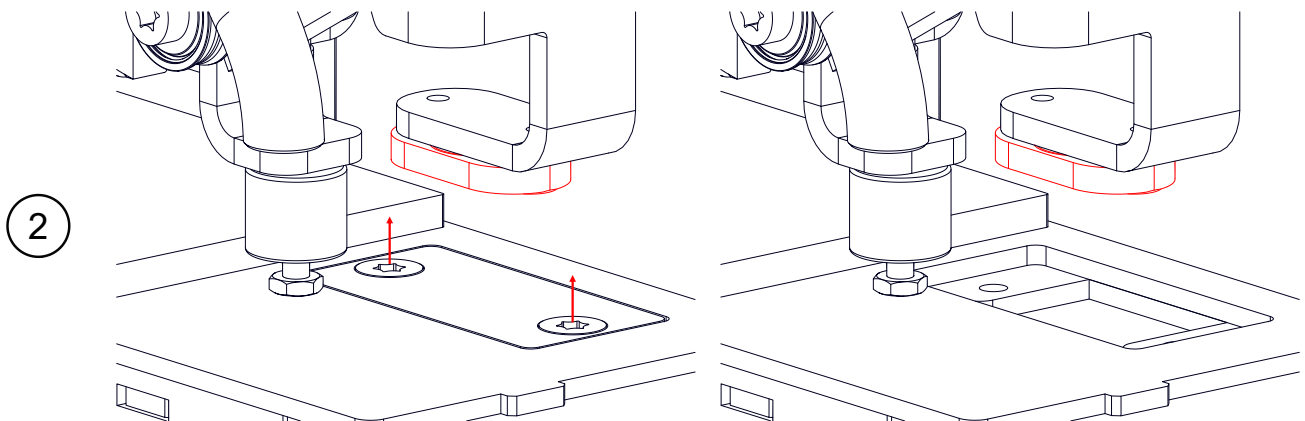
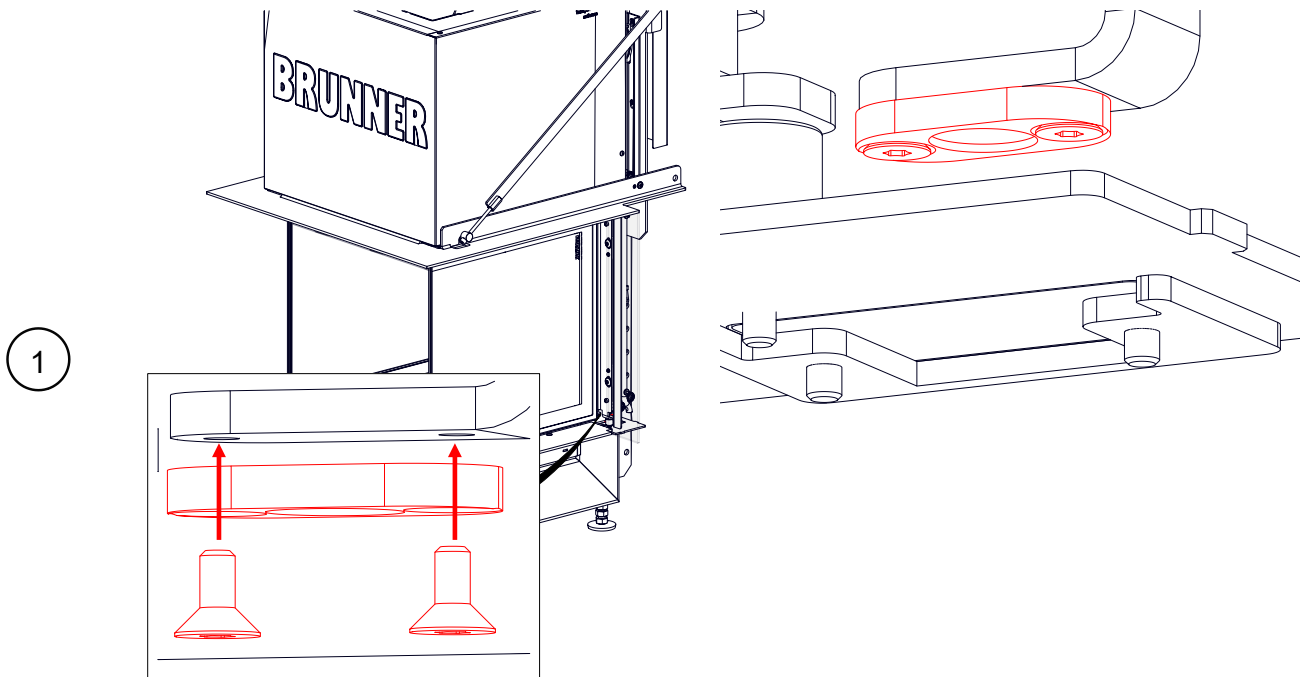
Position	Bezeichnung	Art.-Nr.	Stück
1	Halteblech Magnet	E011011	1
2	Magnet	903324	1
3	Dämmung	E011013	1
4	Senkschraube (M4x8)	800063	2
5	Senkschraube (M5x10)	800184	2
6	BG Türkontaktschalter	E011003	1

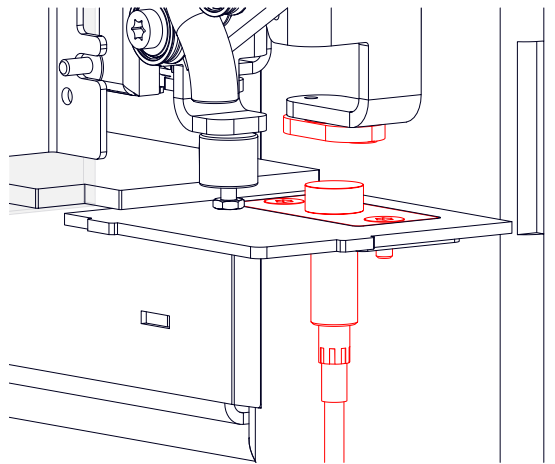
4.7.3.2 EINBAU: TÜRKONTAKTSCHALTER

Position



Arbeitsschritte





5 ENTSORGUNG

Altgeräte enthalten Wertstoffe, die einem Recycling zuzuführen sind. Beachten Sie die geltenden nationalen gesetzlichen Vorschriften für die Entsorgung.



Lebensgefahr durch Stromschlag.

Elektrische Anschlüsse der Ofenanlage stehen unter Netzspannung. Dies kann zu einem Stromschlag führen.

Stromzufuhr abschalten.

Stromzufuhr gegen Wiedereinschalten sichern.

Metallteile der Altmittelverwertung zuführen.

Elektrische und elektronische Bauteile sind als Elektroschrott zu entsorgen.

Schamotteauskleidungen müssen als Sondermüll entsorgt werden.

Dämm- und Isoliermaterialien des Heiz- bzw. Kamineinsatzes in einem geschlossenen Behälter auf einer dafür zugelassenen Reststoffdeponie entsorgen.

Die Glaskeramikscheiben nicht in den Altglas-Sammelbehälter geben! Die Scheiben können als normaler Hausmüll entsorgt werden.

Recycling von edelmetallhaltigen Katalysatoren

Oxidationskatalysatoren, wie sie in modernen Holzfeuerungen eingebaut werden, reduzieren Emissionen von Kohlenstoffmonoxid und Kohlenwasserstoffen sehr zuverlässig. Damit dies gelingt, werden Edelmetalle wie Platin, Palladium und Rhodium auf der Oberfläche von Katalysatoren eingesetzt. Diese Edelmetalle werden in sehr kleinen Größen gleichmäßig auf der Oberfläche der Katalysatoren verteilt. Über die Betriebsjahre sorgt der Abrieb von durch den Katalysator strömenden Partikeln dafür, dass die edelmetallhaltige Beschichtung zum Teil abgetragen wird. Eine dauerhafte Überhitzung des Katalysators ($T > 700 \text{ °C}$) schädigt die Beschichtung. In den beschriebenen Fällen sollte der Katalysator ausgetauscht und durch einen neuen ersetzt werden, damit die katalytische Wirkung vorliegt.

Gebrauchten Katalysatoren können wieder verwendet werden. Auch wenn diese gebrochen oder beschädigt sind, können diese dem Recycling zugeführt werden.

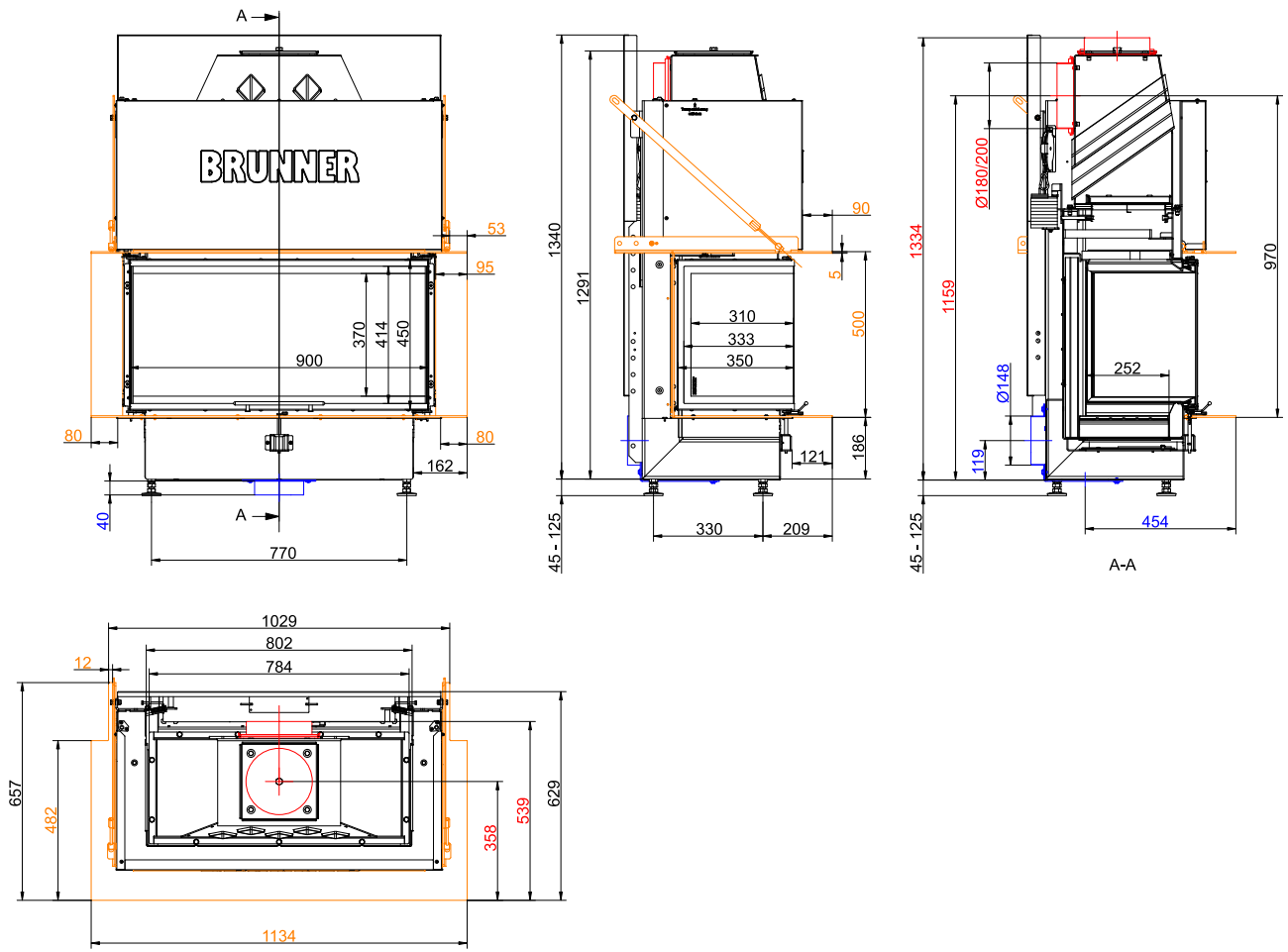
Enthaltene Edelmetalle werden über eine thermische bzw. chemische Abscheidung sortenrein zu über 90 % zurückgewonnen und dem Fertigungsprozess wieder zugeführt.

Bitte senden Sie gebrauchten Katalysatoren an folgende Adresse zum Recycling ein:

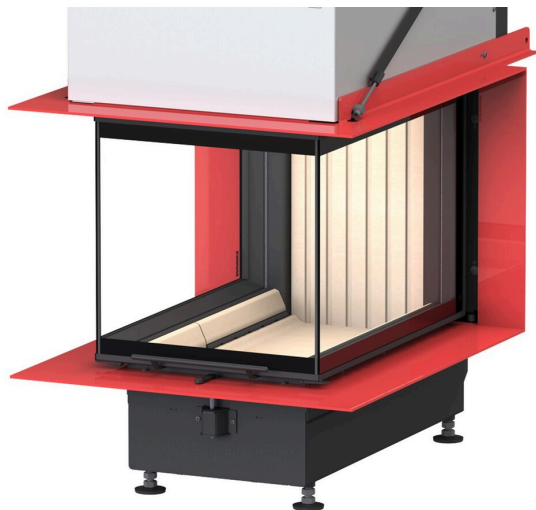
Blue Fire GmbH
Industriestr. 5
D-26683 Saterland-Ramsloh

Vielen Dank für Ihre Unterstützung, für die Schonung der Umwelt und der Ressourcen.

Maßblätter - BKH Panorama 45-35-90-35 green

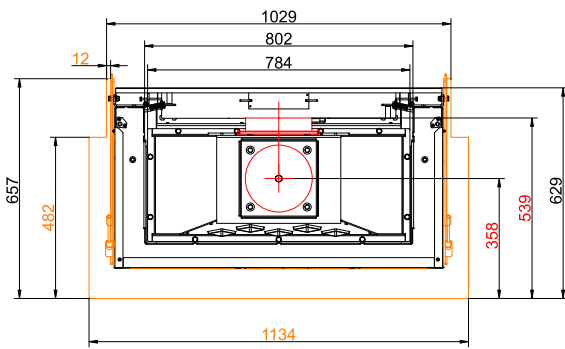
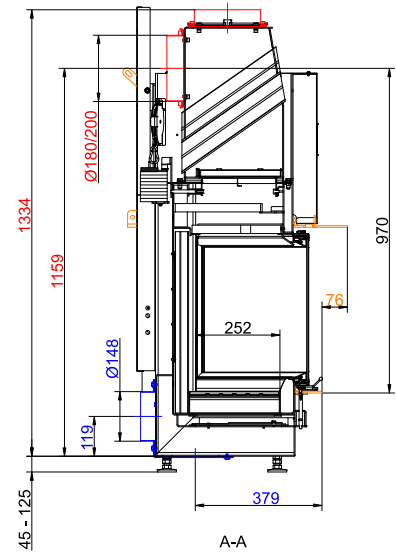
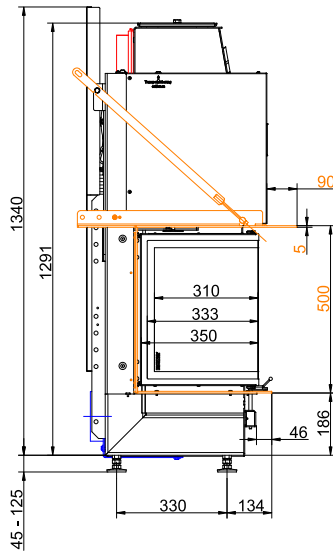
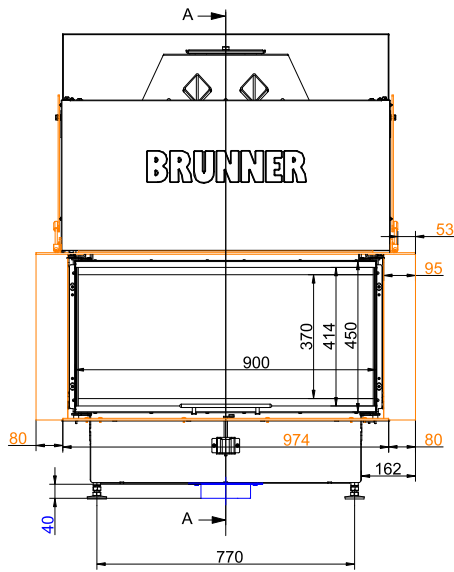


... mit Stahlhaube und Feuertisch



... Detail Feuertisch (schematisch)

Maßblätter - BKH Panorama 45-35-90-35 green

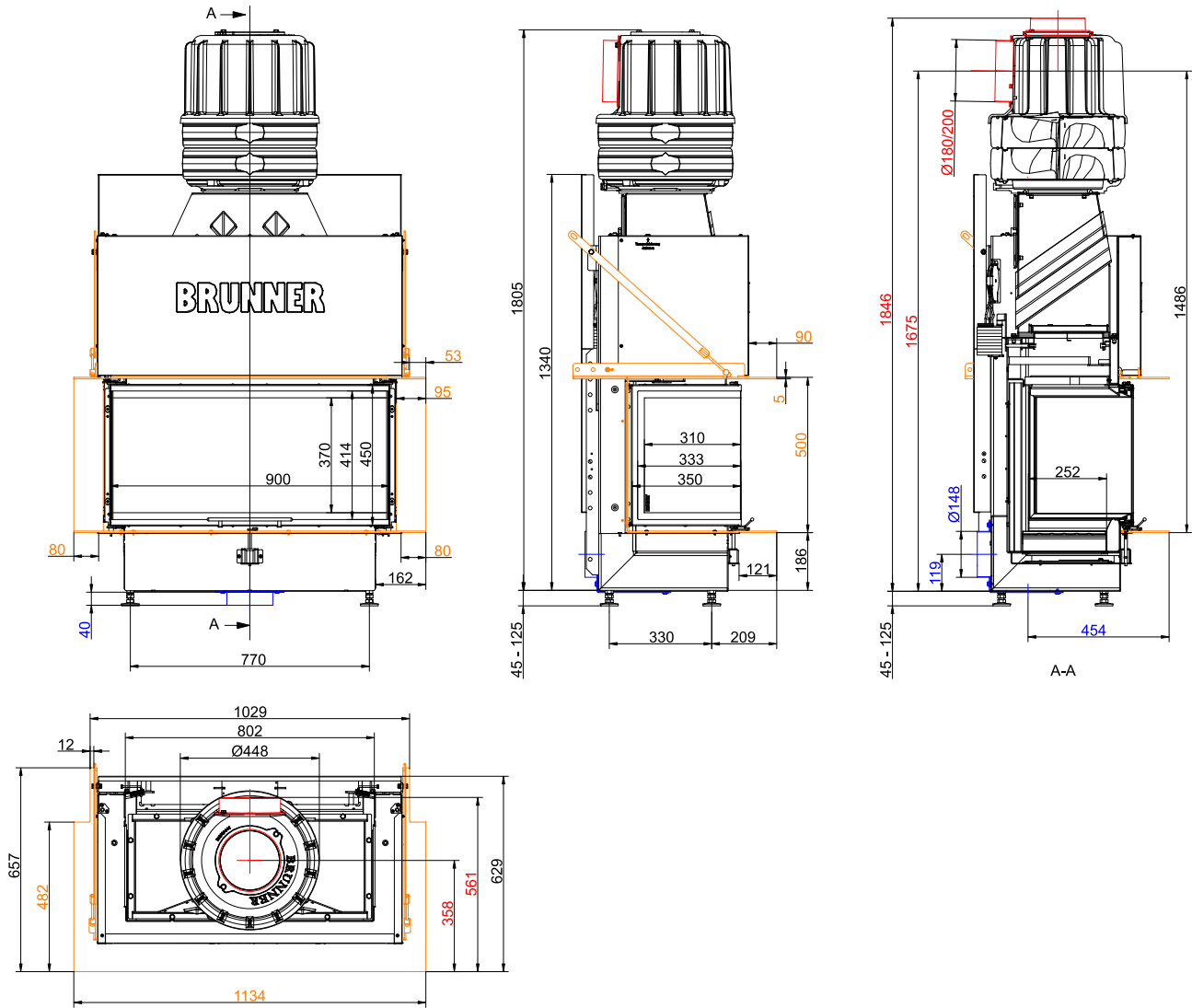


... mit Stahlhaube und Anbaukante

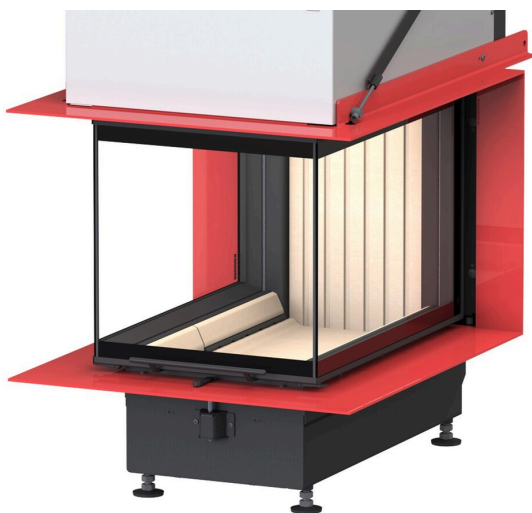


... Detail Anbaukante (schematisch)

Maßblätter - BKH Panorama 45-35-90-35 green

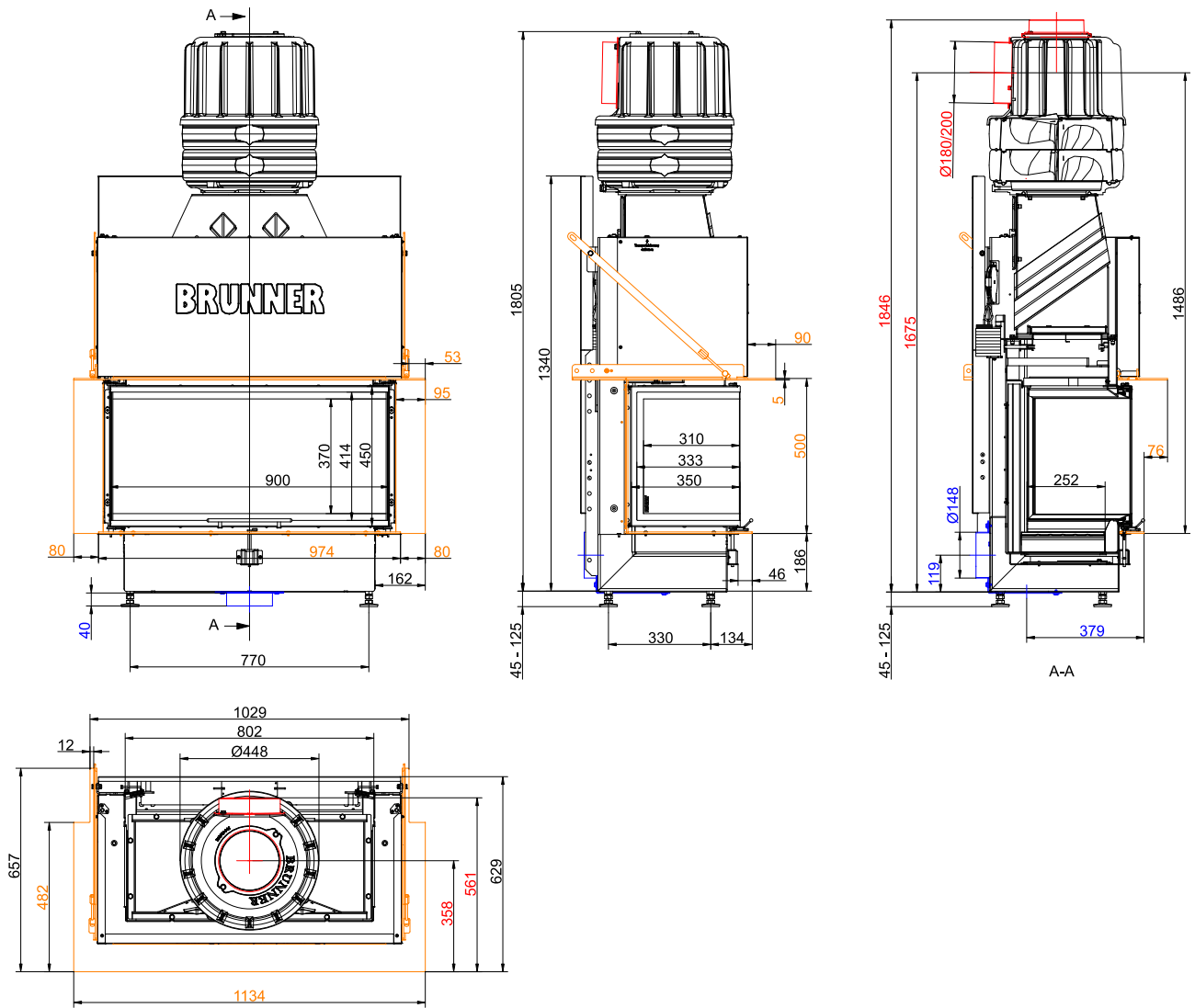


... mit Stahlhaube + MAS und Feuertisch



... Detail Feuertisch (schematisch)

Maßblätter - BKH Panorama 45-35-90-35 green

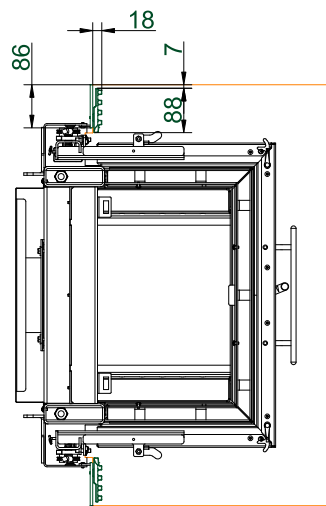
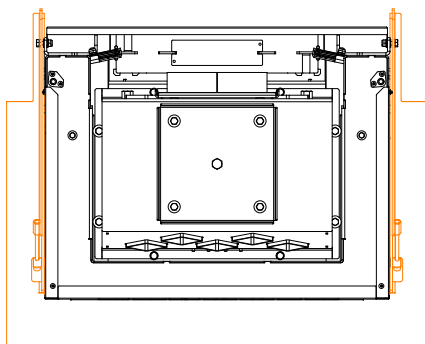
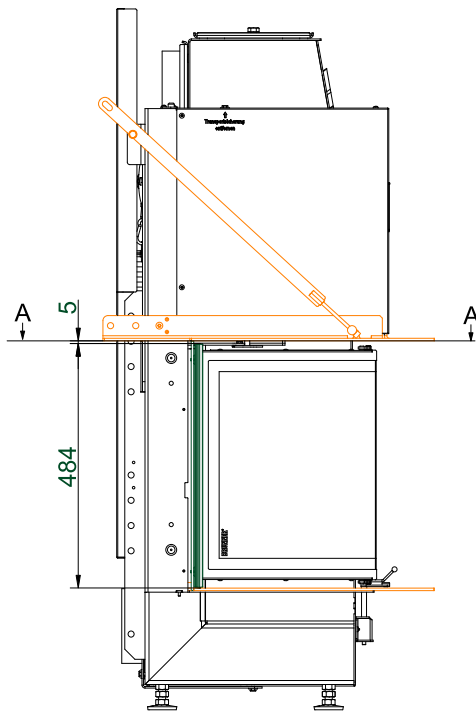
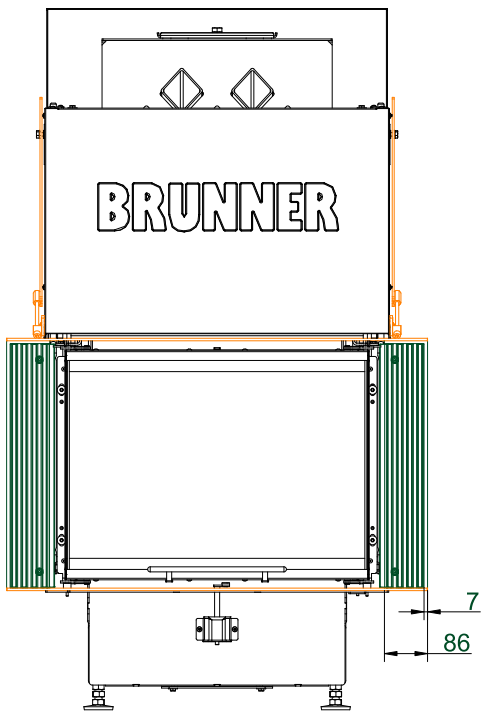


... mit Stahlhaube + MAS und Anbaukante

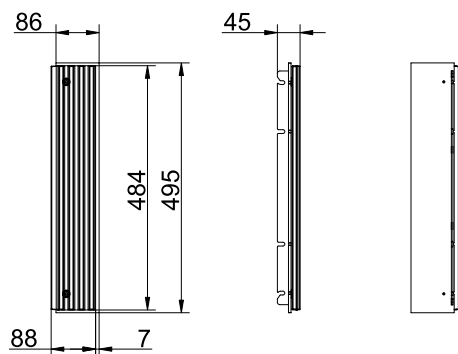


... Detail Anbaukante (schematisch)

Maßblätter - BKH Panorama 45-35-90-35 green

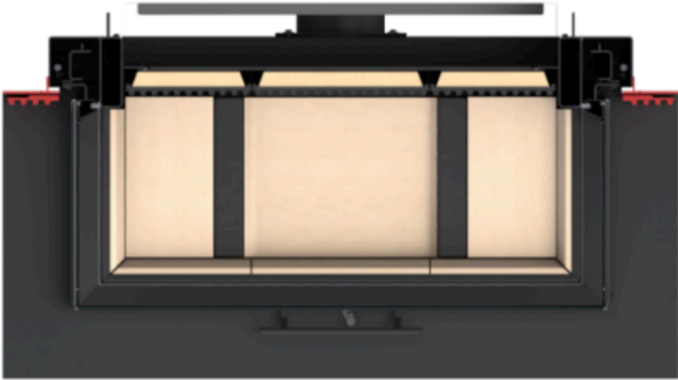
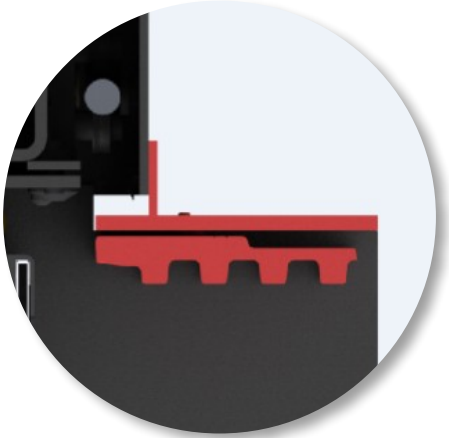


A-A



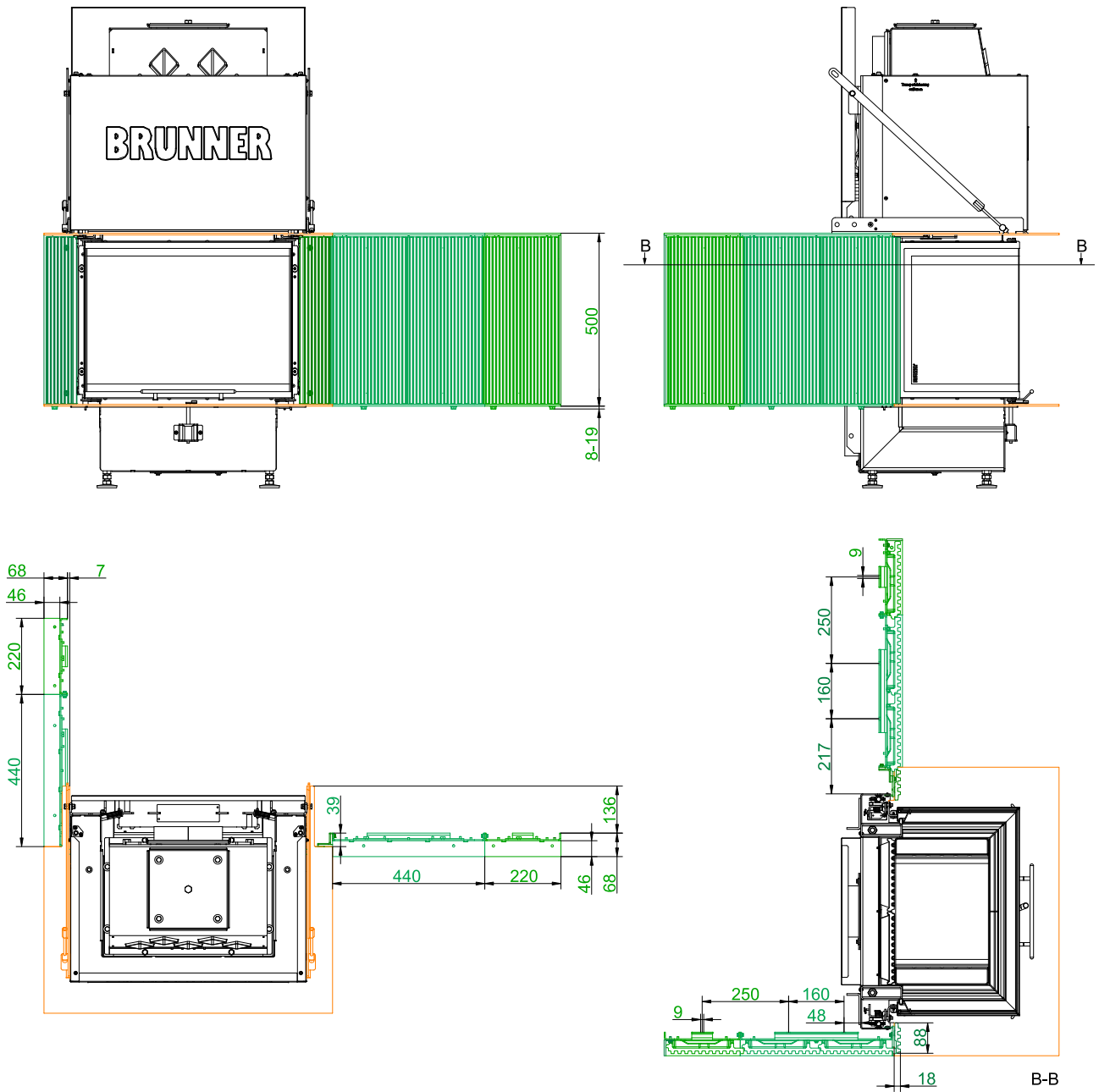
... Guss-Feuerraumfortführung minimal mit Modulen "Start-Ende" (schematisch)

Maßblätter - BKH Panorama 45-35-90-35 green



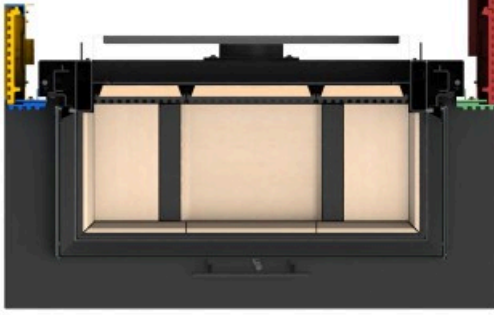
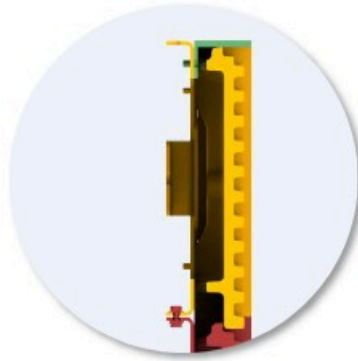
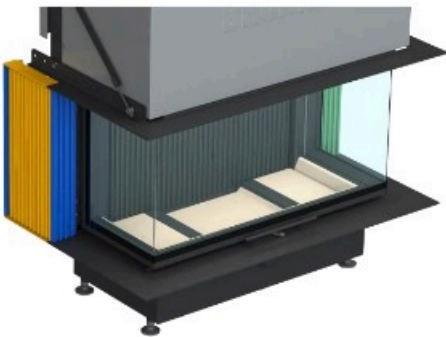
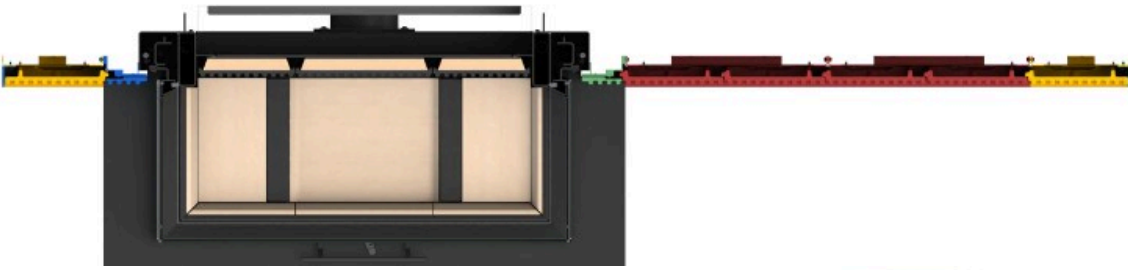
... Detail (schematisch) Module "Start-Ende" (rot)

Maßblätter - BKH Panorama 45-35-90-35 green



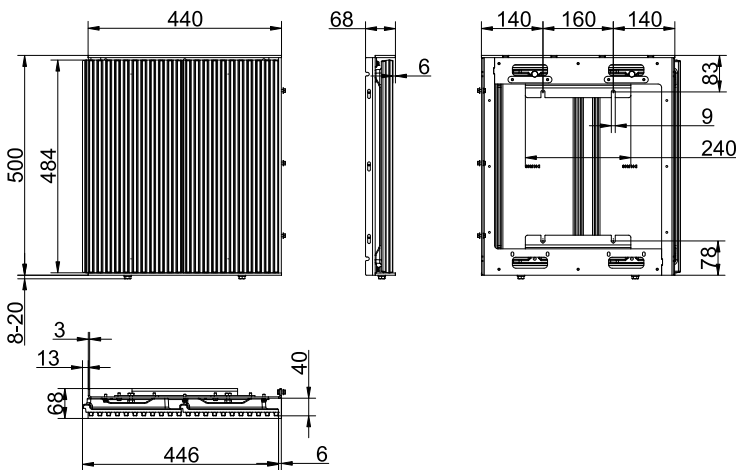
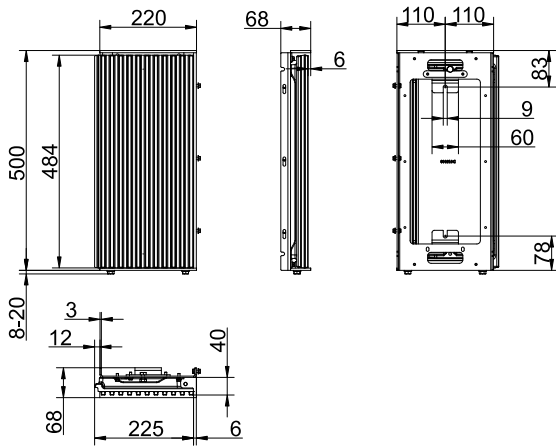
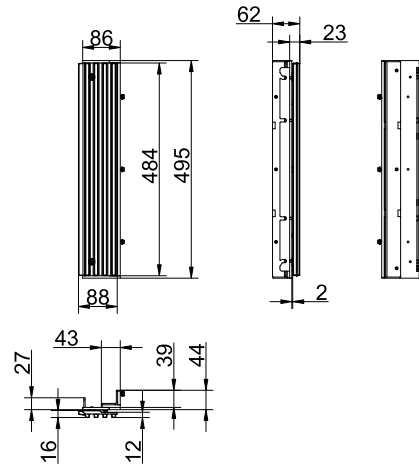
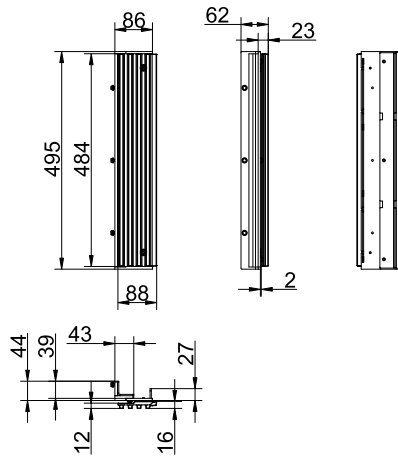
... Guss-Feuerraumfortführung nach hinten / zur Seite mit Modulen "Start-Links" / "Start-Rechts", "2-fach", "1-fach"

Maßblätter - BKH Panorama 45-35-90-35 green



... Detail (schematisch) Module "Start-Links" (blau), "Start-Rechts" (grün), "1-fach" (gelb) und "2-fach" (rot)

Maßblätter - BKH Panorama 45-35-90-35 green



... Guss-Feuerraumfortführung: Module "Start-Links", "Start-Rechts", "1-fach" und "2-fach"

Für Zeichnungsdaten zur CAD-Planung empfehlen wir PaletteCAD. Laufend aktualisierte Maßzeichnungen unter www.brunner.de

Rahmen/Abgasstutzen/Verbrennungsluftstutzen/Frontvarianten/Traglager farblich markiert.

Planung und Einbau - BKH Panorama 45-35-90-35 green

Geprüft nach		EN 13229 W	EN 13229 WA
Werte bei Betriebsweise		Nennleistung ¹⁾	Speicherbetrieb ²⁾
Daten für Funktionsnachweis			
Nennwärmeleistung	kW	11	-
Brennstoffumsatz	kg/h	3,3	4,5
Feuerungsleistung	kW	13	22
Abgasmassenstrom	g/s	12	19
Abgastemperatur nach			
Stahlhaube	°C	200	250
2 x Speicherringe MAS inkl. Gusshaube MAS ³⁾	°C	-	180
notwendiger Förderdruck	Pa	12	12
Brennstoffmenge	kg	2,5	5,0
Verbrennungsluftbedarf	m ³ /h	32	48
Verbrennungsluftanschluß Ø	mm	150	150
Wärmeverteilung			
Heizeinsatz / Nachheizfläche	%	30 / 30	30 / 30
Glaskeramik / Glaskeramik beschichtet (GKB)	%	40 / 30	40 / 30
Luftquerschnitte ⁴⁾			
Zuluft	cm ²	900	900
Umluft	cm ²	900	900
min. Oberfläche bei geschlossener Kaminhülle			
wärmeabgebende Oberfläche	m ²	4,5	4,5
min. Abstände Feuerstätte			
mit Hitzeschutzblech zur Kaminhülle, Dämmschicht	cm	3	3
zu Kaminhülle, Dämmschicht	cm	5	5
zum Boden (nicht brennbar)	cm	3	3
Brandschutz mit aktiver Hinterlüftung, Zwischenraum			
Minstdämmstärke bei Aufbau: Ersatzdämmstoff 5 cm aktive Hinterlüftung Wand ⁵⁾			
für Anbauwand (brennbar/nicht brennbar)	cm	5	5
Minstdämmstärke bei Aufbau: Ersatzdämmstoff 30 cm geschlossener Zwischenraum Decke ⁶⁾			
für Decke (brennbar)	cm	10	10
Brandschutz mit Ersatzdämmstoff			
Minstdämmstärke bei Aufbau: Ersatzdämmstoff Anbauwand, Decke, Boden ⁶⁾			
mit Hitzeschutzblech, Anbauwand (nicht brennbar) ⁷⁾	cm	6	6
mit Hitzeschutzblech, Anbauwand (brennbar) ⁷⁾	cm	12	12
Anbauwand (nicht brennbar)	cm	8	8
Anbauwand (brennbar)	cm	18	18
Decke (nicht brennbar)	cm	8	8
Decke (brennbar)	cm	22	22
Boden (nicht brennbar)	cm	0	0
Mindestabstände vor der Feuerraumöffnung, Glaskeramik / Glaskeramik beschichtet (GKB)			
brennbare Teile	cm	≥ 120 / ≥ 80	≥ 120 / ≥ 80
Gewicht			
Heizeinsatz + Brennkammer Schamotte/Guss	kg	238 + 66 / 75	
Anforderung/Grenzwerte			
EU / Deutschland		Ökodesign / 1. BImSchV (Stufe 2)	

1) Angaben zu „Nennleistung“ ermittelt mit Stahlhaube ø180 mm und verbautem Katalysator

2) Angaben zu „Speicherbetrieb“ für die Ausführung mit Aufsatzspeicher.

3) Drosselklappe empfohlen

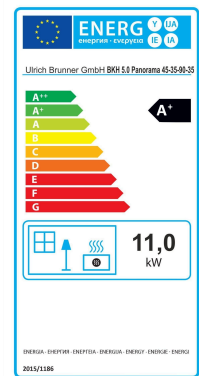
4) Luftquerschnitte wenn als Heizleistung die angegebene Nennwärmeleistung gewünscht ist.

Planung und Einbau - BKH Panorama 45-35-90-35 green

- 5) Brandsicherheit: Werte ermittelt in Sicherheitsprüfung mit prüftechnisch erfassten Luftquerschnitten; aktiver Hinterlüftung, Ofenhülle wärmeabgebend ausgeführt.
Dämmstärke 5 cm Calciumsilikatplatte (Fabrikate: Promasil, Silka, Skamol) und 5 cm aktive Hinterlüftung mit diagonal angebrachter Umluft- und Zuluftöffnung von je 75 cm² (5x15 cm). Detaillierte Ausführung vergleiche Aufbauanleitung.
- 6) Brandsicherheit: Werte ermittelt in Sicherheitsprüfung mit prüftechnisch erfassten Luftquerschnitten; Ofenhülle wärmeabgebend ausgeführt.
Angaben zu Ersatzdämmstoff mit Calciumsilikatplatten (Fabrikate: Promasil, Silka, Skamol).
Die Angaben für nicht brennbare Wände/Decken sowie der Aufbau mit geschlossenem Zwischenraum (30 cm) entsprechen den Vorgaben der TROL (Deutschland), siehe Aufbauanleitung.
- 7) Hitzeschutzblech: Zubehör bei BKH Flach-/Tunnel-/Eck-Ausführungen; werkseitig verbaut bei BKH Panorama-Kaminen.

Produktdatenblatt nach (EU) 2015/1186:

Name oder Warenzeichen des Lieferanten:	Ulrich Brunner GmbH
Modellkennung:	BKH 5.0 Panorama 45-35-90-35
Energieeffizienzklasse:	A
Direkte Wärmeleistung:	11,0 kW
Indirekte Wärmeleistung:	N.A. kW
Energieeffizienzindex:	112
Brennstoff-Energieeffizienz (bei Nennwärmeleistung):	85,0 %
Brennstoff-Energieeffizienz (bei Mindestlast):	N.A. %
Besondere Vorkehrungen:	Siehe Produktdokumentation!

**Ulrich Brunner GmbH**

Zellhuber Ring 17-18

D-84307 Eggenfelden

Tel.: +49 (0) 8721/771- 0

E-Mail: info@brunner.de

Aktuelle Daten unter: www.brunner.de**Urheberrecht**

Alle in dieser technischen Dokumentation enthaltenen Informationen, Zeichnungen und technischen Beschreibungen sind unser Eigentum und dürfen nicht ohne vorherige schriftliche Erlaubnis vervielfältigt werden.

® **BRUNNER** ist ein eingetragenes Markenzeichen.

Technische Änderungen und Irrtum, Druckfehler vorbehalten.

© by Ulrich Brunner GmbH.

Art.-Nr.: 203080