

## HEIZKAMINEINSÄTZE VON BRUNNER



### BKH Panorama 45-80-45-80 green

Stand: 2025-06-17

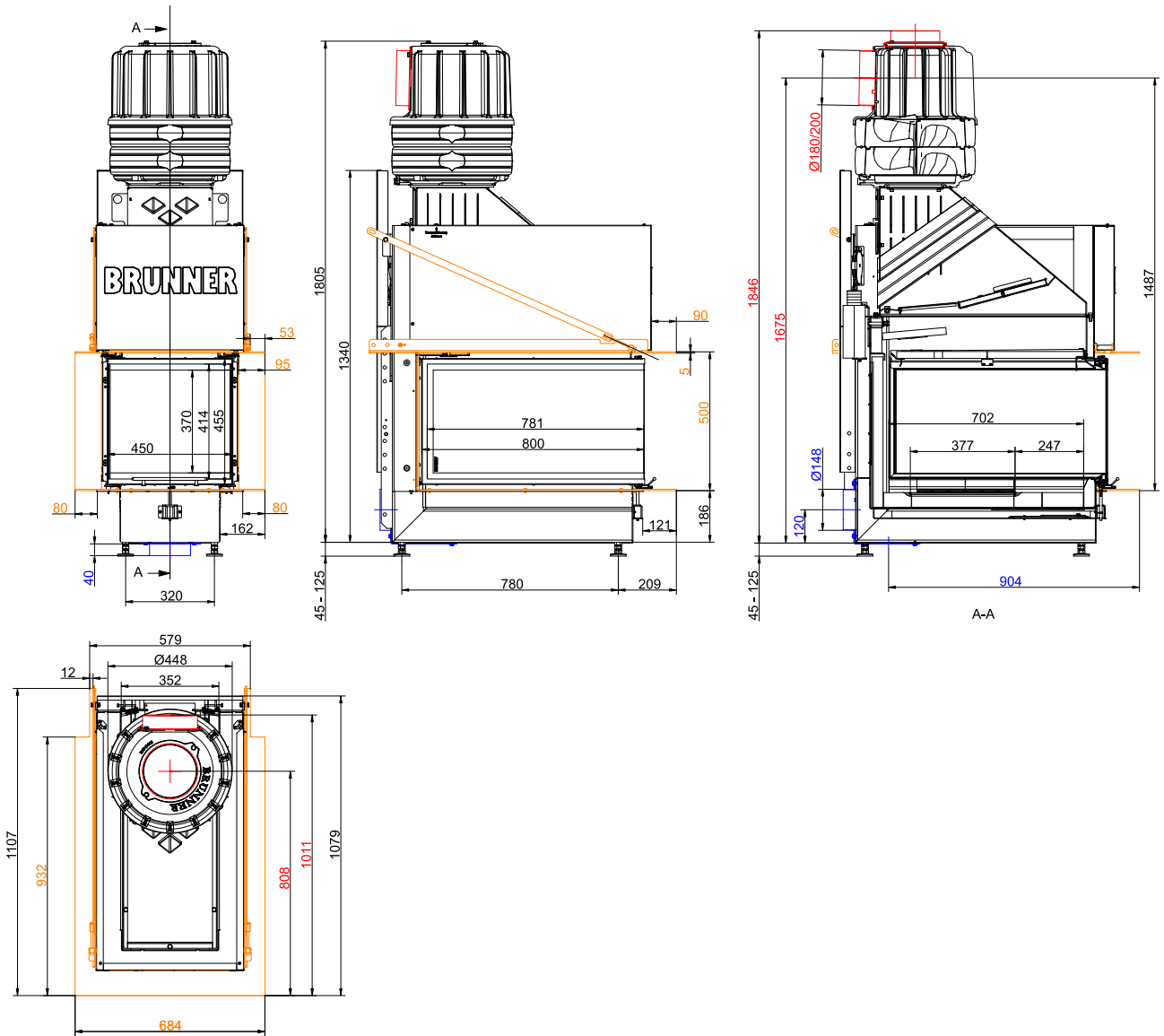


**BRUNNER**<sup>®</sup>  
*heizen auf bayerisch.*





# Maßblätter - BKH Panorama 45-80-45-80 green

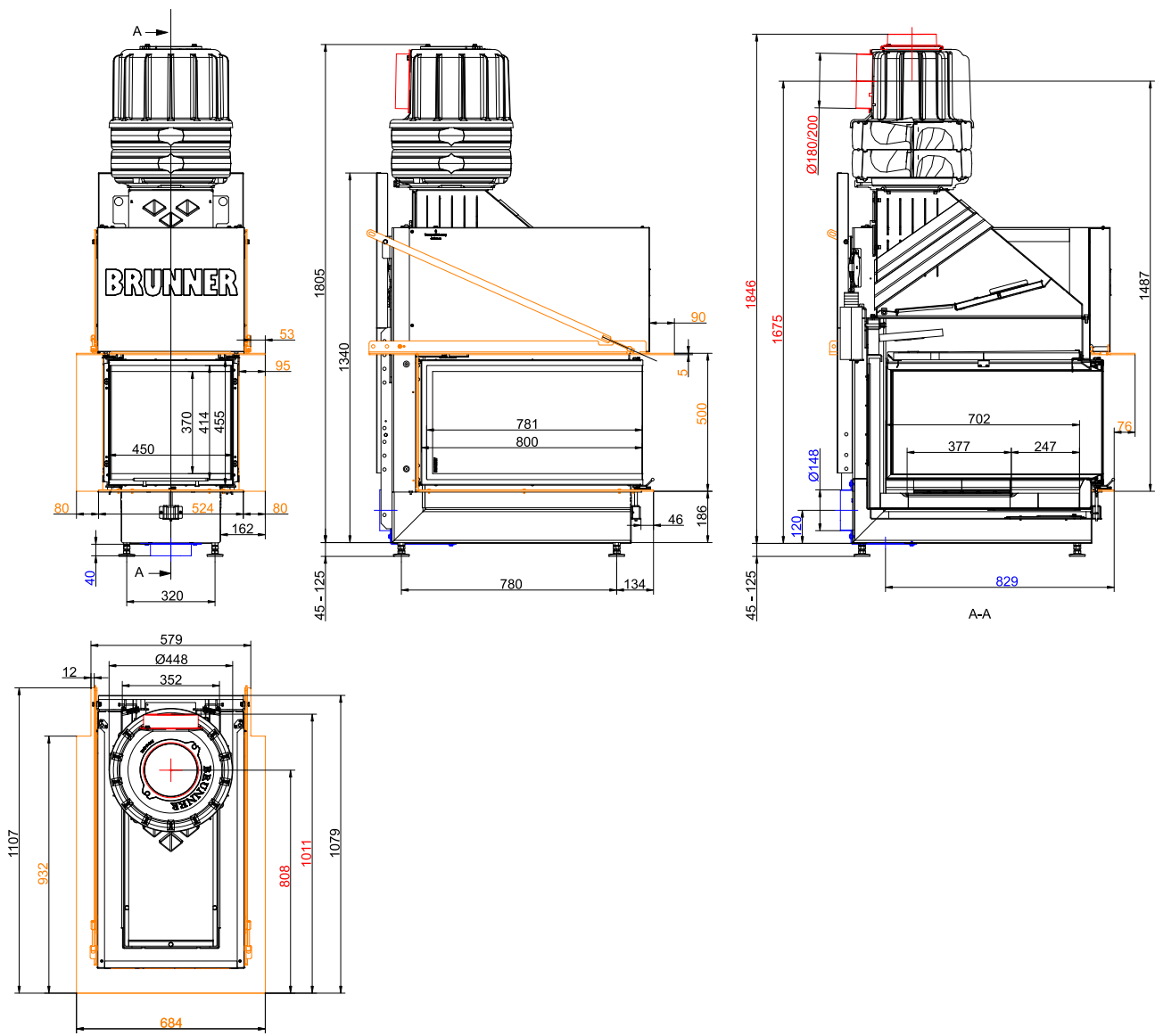


... mit Stahlhaube + MAS und Feuertisch



... Detail Feuertisch (schematisch)

# Maßblätter - BKH Panorama 45-80-45-80 green

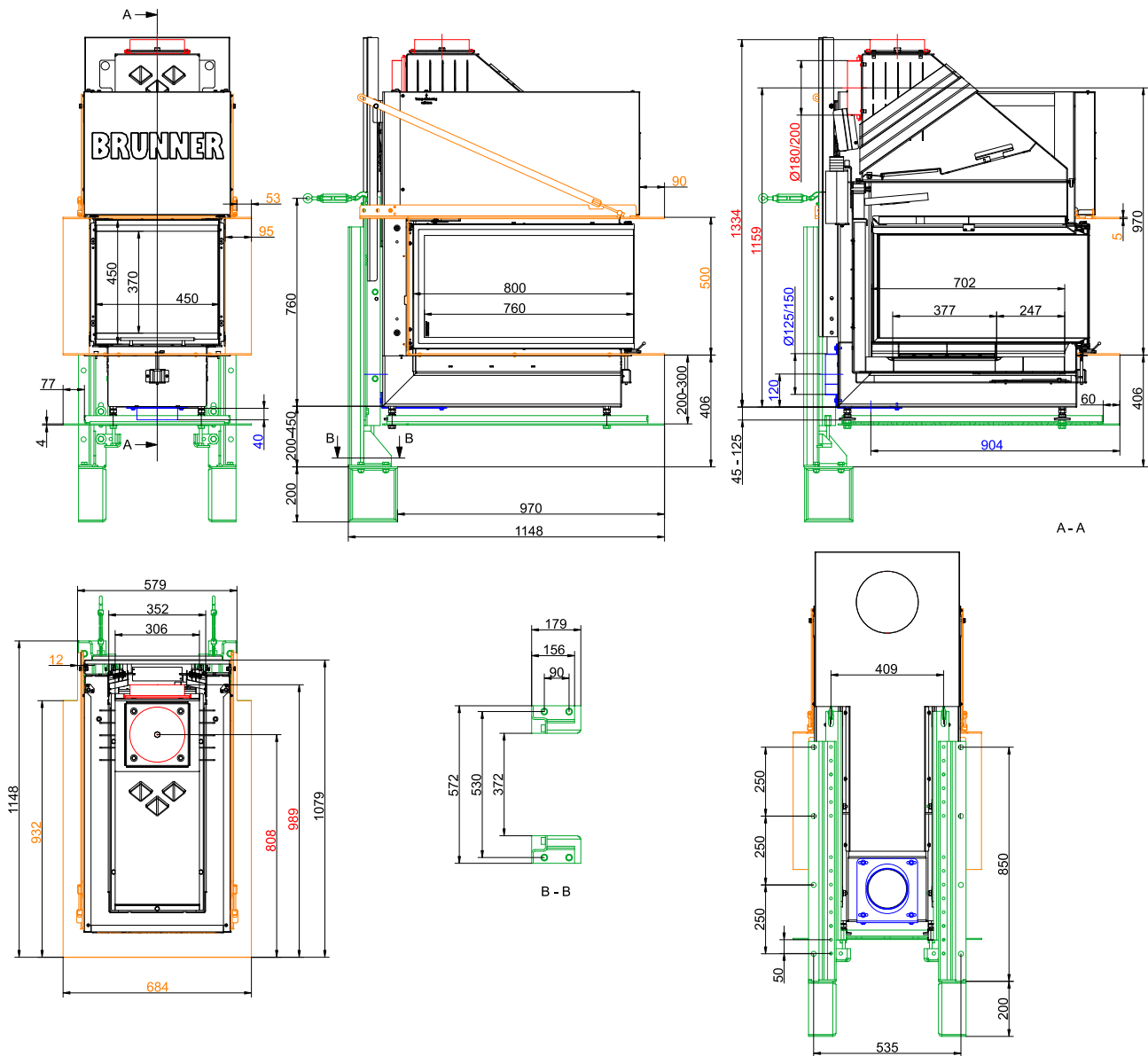


... mit Stahlhaube + MAS und Anbaukante



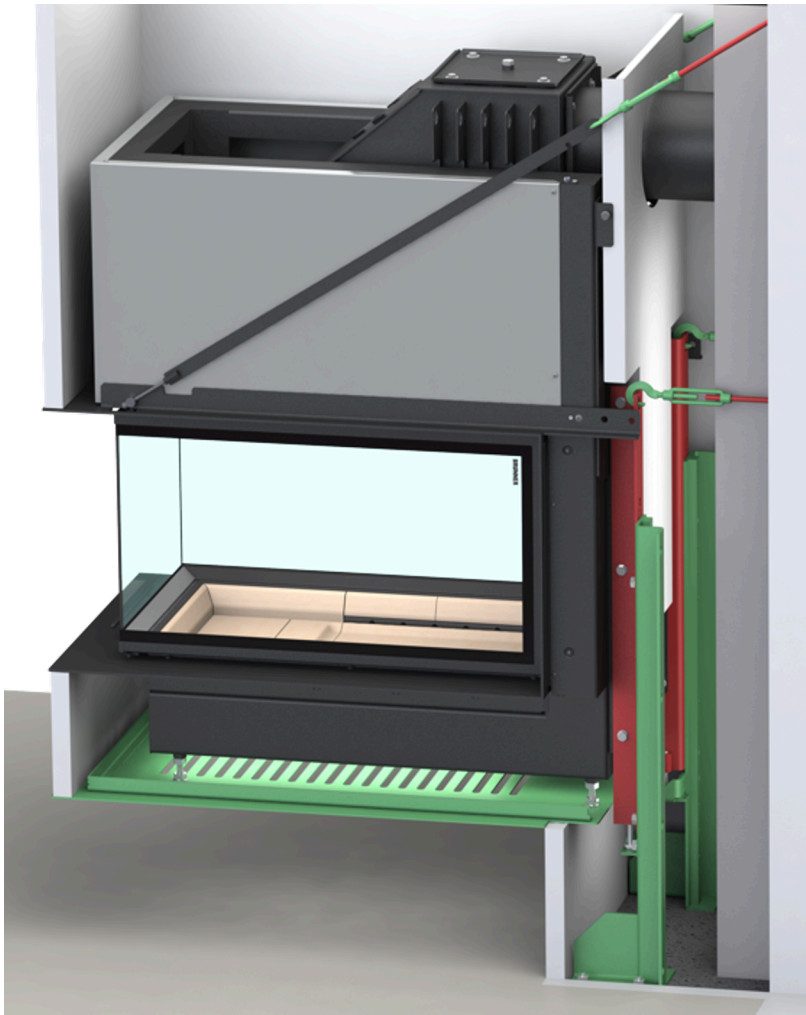
... Detail Anbaukante (schematisch)

# Maßblätter - BKH Panorama 45-80-45-80 green



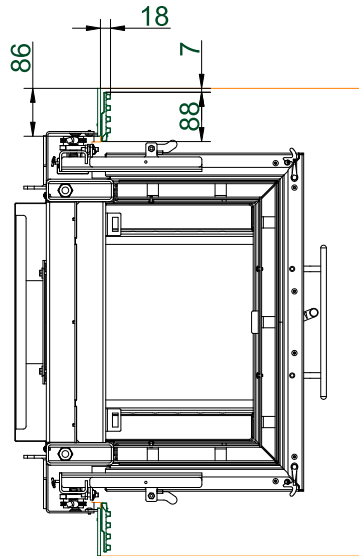
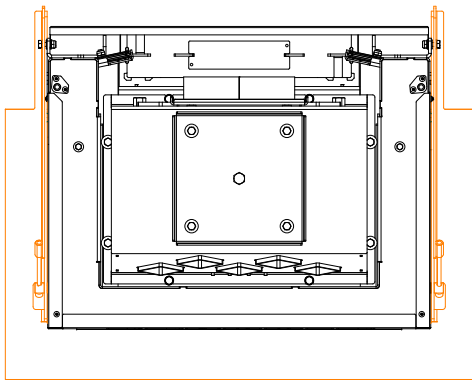
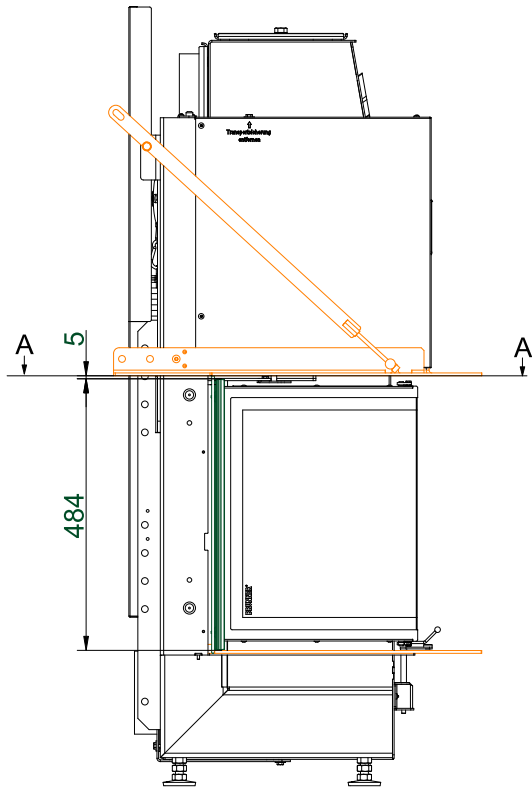
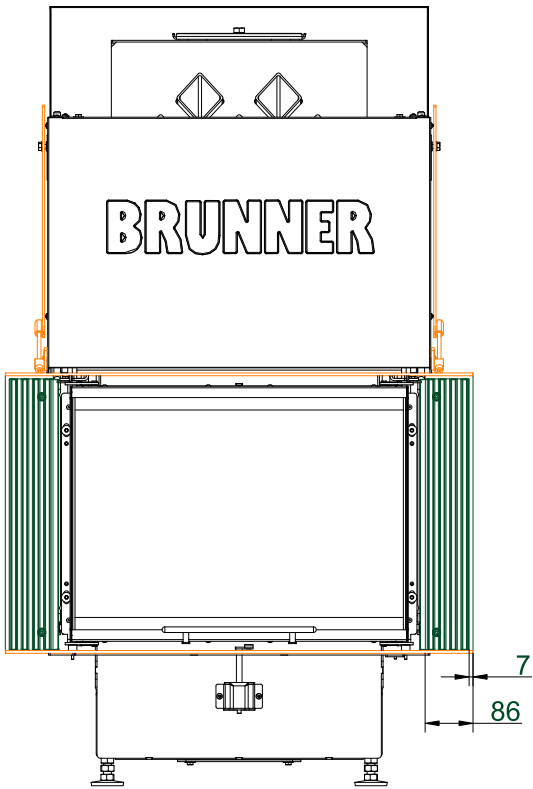
... mit Tragkonsole + Erhöhungsteil Trägereinheit 200 mm

# Maßblätter - BKH Panorama 45-80-45-80 green

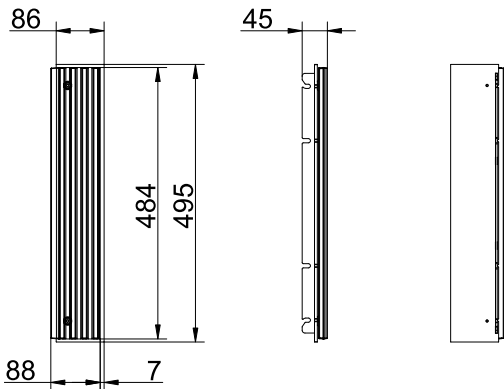


... Detail Tragkonsole ohne Erhöhung Trägereinheit (schematisch)

# Maßblätter - BKH Panorama 45-80-45-80 green

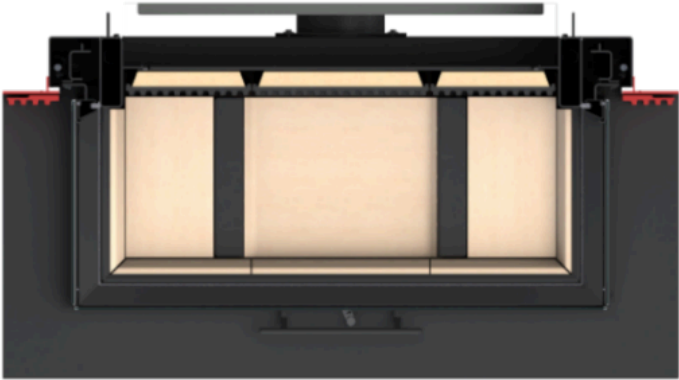
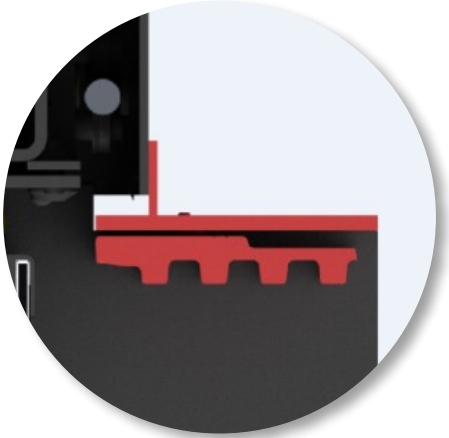


A-A



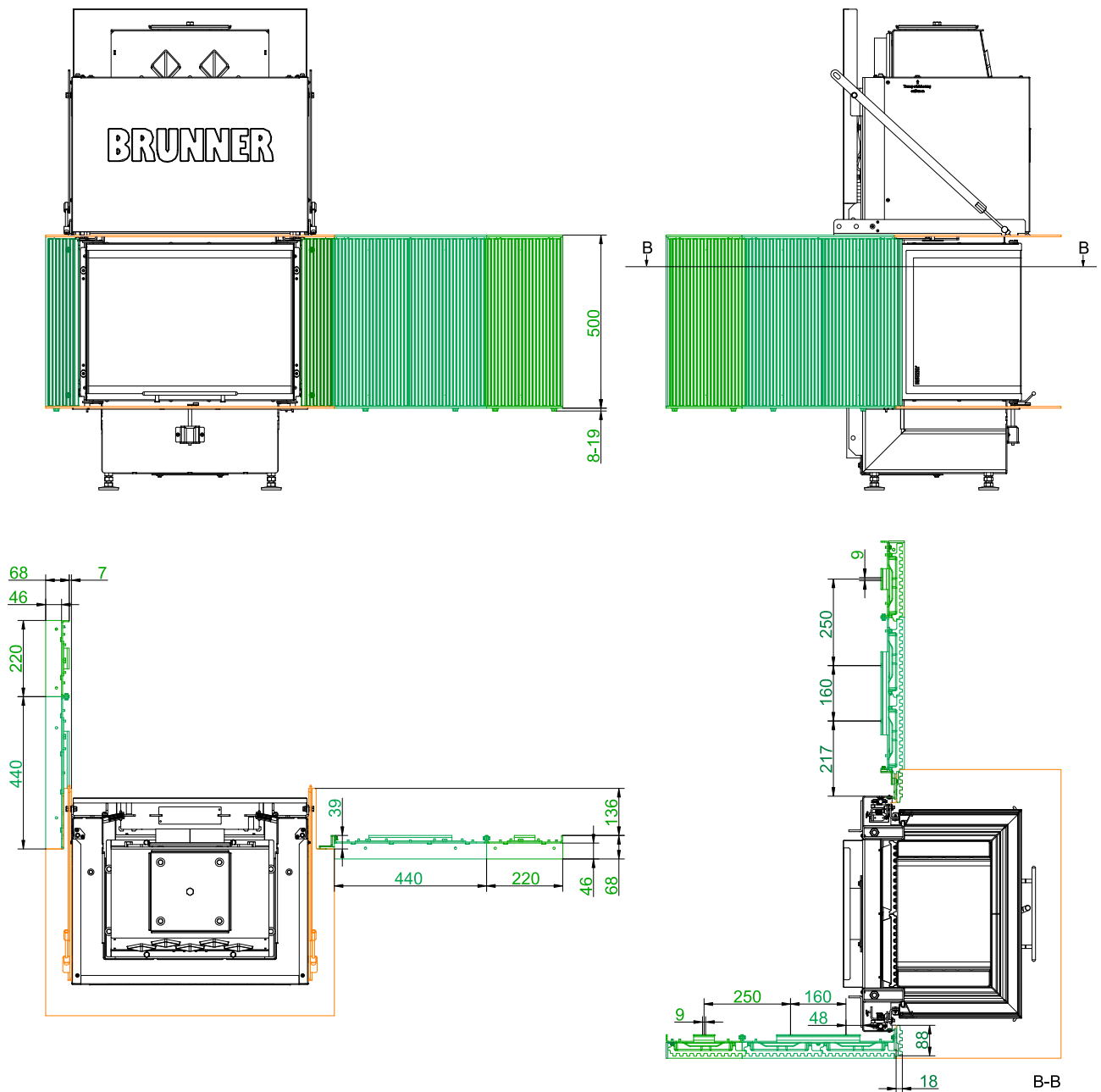
... Guss-Feuerraumfortführung minimal mit Modulen "Start-Ende" (schematisch)

**Maßblätter - BKH Panorama 45-80-45-80 green**



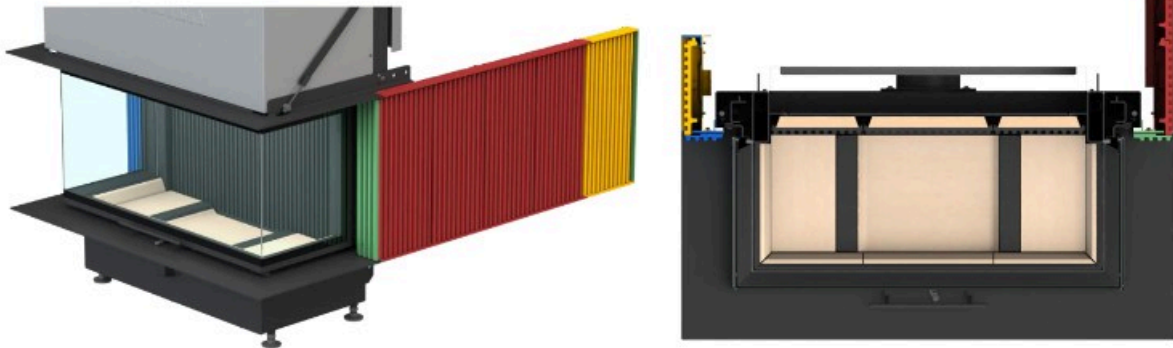
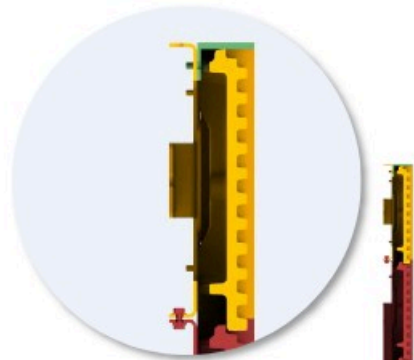
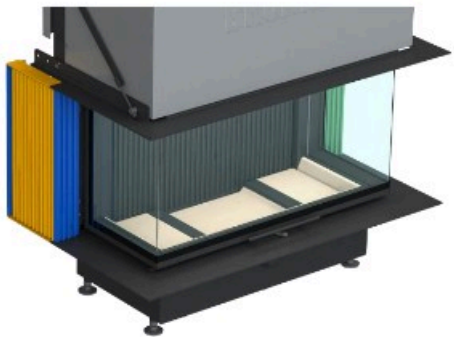
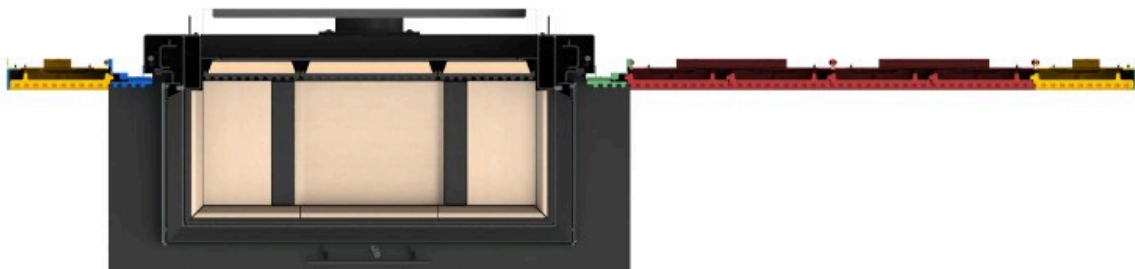
... Detail (schematisch) Module "Start-Ende" (rot)

# Maßblätter - BKH Panorama 45-80-45-80 green



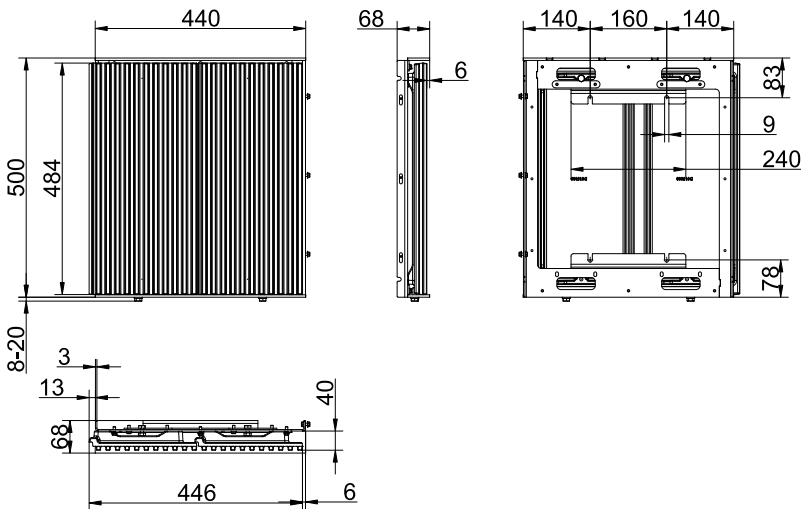
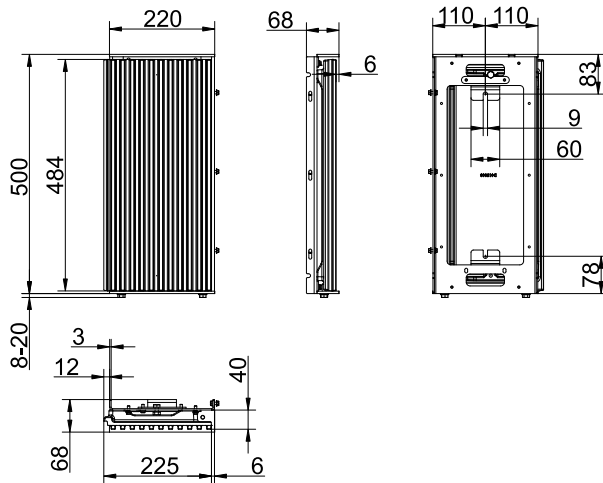
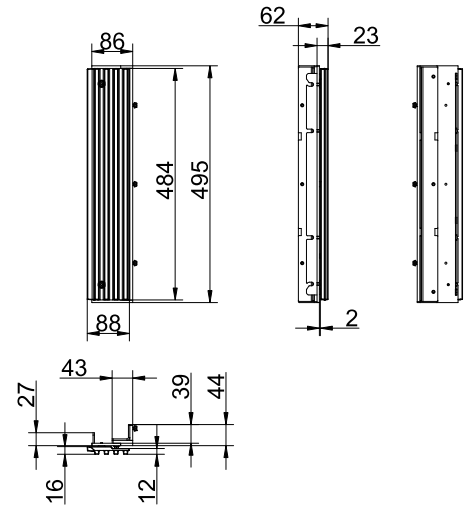
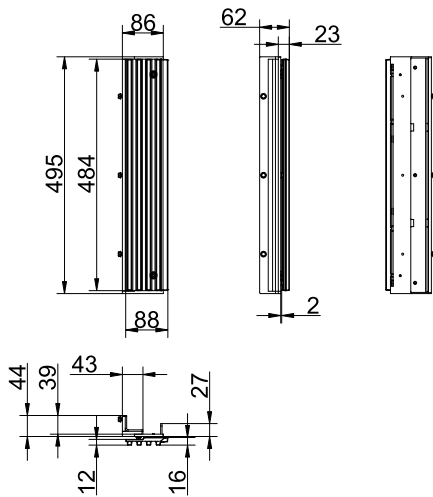
... Guss-Feuerraumfortführung nach hinten / zur Seite mit Modulen "Start-Links" / "Start-Rechts", "2-fach", "1-fach"

# Maßblätter - BKH Panorama 45-80-45-80 green



... Detail (schematisch) Module "Start-Links" (blau), "Start-Rechts" (grün), "1-fach" (gelb) und "2-fach" (rot)

# Maßblätter - BKH Panorama 45-80-45-80 green



... Guss-Feuerraumfortführung: Module "Start-Links", "Start-Rechts", "1-fach" und "2-fach"

Für Zeichnungsdaten zur CAD-Planung empfehlen wir PaletteCAD. Laufend aktualisierte Maßzeichnungen unter [www.brunner.de](http://www.brunner.de)  
Rahmen/Abgasstutzen/Verbrennungsluftstutzen/Frontvarianten/Traglager farblich markiert.

# Planung und Einbau - BKH Panorama 45-80-45-80 green

Geprüft nach		EN 13229 W	EN 13229 WA
Werte bei Betriebsweise		Nennleistung <sup>1)</sup>	Speicherbetrieb <sup>2)</sup>
<b>Daten für Funktionsnachweis</b>			
Nennwärmeleistung	kW	11	-
Brennstoffumsatz	kg/h	3,3	4,5
Feuerungsleistung	kW	13	22
Abgasmassenstrom	g/s	12	19
Abgastemperatur nach			
Stahlhaube	°C	200	250
2 x Speicherringe MAS inkl. Gusshaube MAS <sup>3)</sup>	°C	-	180
notwendiger Förderdruck	Pa	12	12
Brennstoffmenge	kg	2,5	5,0
Verbrennungsluftbedarf	m <sup>3</sup> /h	32	48
Verbrennungsluftanschluß Ø	mm	125 / 150	125 / 150
<b>Wärmeverteilung</b>			
Heizeinsatz / Nachheizfläche	%	30 / 30	30 / 30
Glaskeramik / Glaskeramik beschichtet (GKB)	%	40 / 30	40 / 30
<b>Luftquerschnitte <sup>4)</sup></b>			
Zuluft	cm <sup>2</sup>	900	900
Umluft	cm <sup>2</sup>	900	900
<b>min. Oberfläche bei geschlossener Kaminhülle</b>			
wärmeabgebende Oberfläche	m <sup>2</sup>	4,5	4,5
<b>min. Abstände Feuerstätte</b>			
mit Hitzeschutzblech zur Kaminhülle, Dämmschicht	cm	3	3
zu Kaminhülle, Dämmschicht	cm	5	5
zum Boden (nicht brennbar)	cm	3	3
<b>Brandschutz mit aktiver Hinterlüftung, Zwischenraum</b>			
Mindestdämmstärke bei Aufbau: Ersatzdämmstoff   5 cm aktive Hinterlüftung   Wand <sup>5)</sup>			
für Anbauwand (brennbar/nicht brennbar)	cm	5	5
Mindestdämmstärke bei Aufbau: Ersatzdämmstoff   30 cm geschlossener Zwischenraum   Decke <sup>6)</sup>			
für Decke (brennbar)	cm	10	10
<b>Brandschutz mit Ersatzdämmstoff</b>			
Mindestdämmstärke bei Aufbau: Ersatzdämmstoff   Anbauwand, Decke, Boden <sup>6)</sup>			
mit Hitzeschutzblech, Anbauwand (nicht brennbar) <sup>7)</sup>	cm	6	6
mit Hitzeschutzblech, Anbauwand (brennbar) <sup>7)</sup>	cm	12	12
Anbauwand (nicht brennbar)	cm	8	8
Anbauwand (brennbar)	cm	18	18
Decke (nicht brennbar)	cm	8	8
Decke (brennbar)	cm	22	22
Boden (nicht brennbar)	cm	0	0
<b>Mindestabstände vor der Feuerraumöffnung, Glaskeramik / Glaskeramik beschichtet (GKB)</b>			
brennbare Teile	cm	≥ 120 / ≥ 80	≥ 120 / ≥ 80
<b>Gewicht</b>			
Heizeinsatz + Brennkammer Schamotte/Guss	kg	252 + 50 / 49	
<b>Anforderung/Grenzwerte</b>			
EU / Deutschland	Ökodesign / 1. BImSchV (Stufe 2)		

- 1) Angaben zu „Nennleistung“ ermittelt mit Stahlhaube ø180 mm, verbautem Katalysator und Verbrennungsluftanschluß ø150 mm
- 2) Angaben zu „Speicherbetrieb“ für die Ausführung mit Aufsatzspeicher.
- 3) Drosselklappe empfohlen

## Planung und Einbau - BKH Panorama 45-80-45-80 green

- 4) Luftquerschnitte wenn als Heizleistung die angegebene Nennwärmeleistung gewünscht ist.
- 5) Brandsicherheit: Werte ermittelt in Sicherheitsprüfung mit prüftechnisch erfassten Luftquerschnitten; aktiver Hinterlüftung, Ofenhülle wärmeabgebend ausgeführt.  
Dämmstärke 5 cm Calciumsilikatplatte (Fabrikate: Promasil, Silka, Skamol) und 5 cm aktive Hinterlüftung mit diagonal angebrachter Umluft- und Zuluftöffnung von je 75 cm<sup>2</sup> (5x15 cm). Detaillierte Ausführung vergleiche Aufbauanleitung.
- 6) Brandsicherheit: Werte ermittelt in Sicherheitsprüfung mit prüftechnisch erfassten Luftquerschnitten; Ofenhülle wärmeabgebend ausgeführt.  
Angaben zu Ersatzdämmstoff mit Calciumsilikatplatten (Fabrikate: Promasil, Silka, Skamol).  
Die Angaben für nicht brennbare Wände/Decken sowie der Aufbau mit geschlossenem Zwischenraum (30 cm) entsprechen den Vorgaben der TROL (Deutschland), siehe Aufbauanleitung.
- 7) Hitzeschutzblech: Zubehör bei BKH Flach-/Tunnel-/Eck-Ausführungen; werkseitig verbaut bei BKH Panorama-Kaminen.