

## HEIZKAMINEINSÄTZE VON BRUNNER



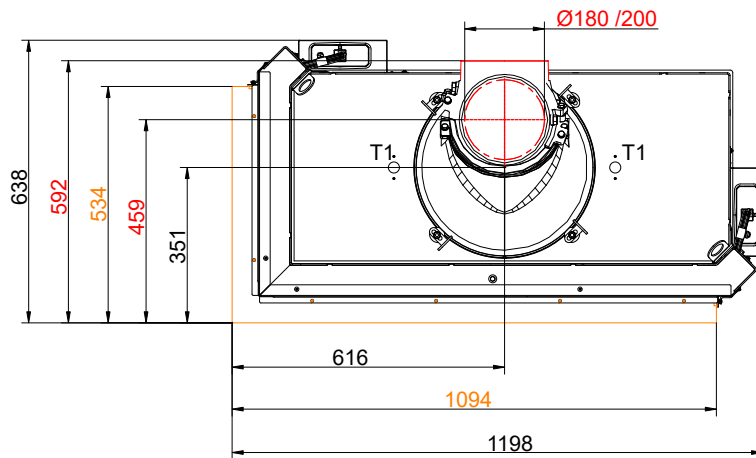
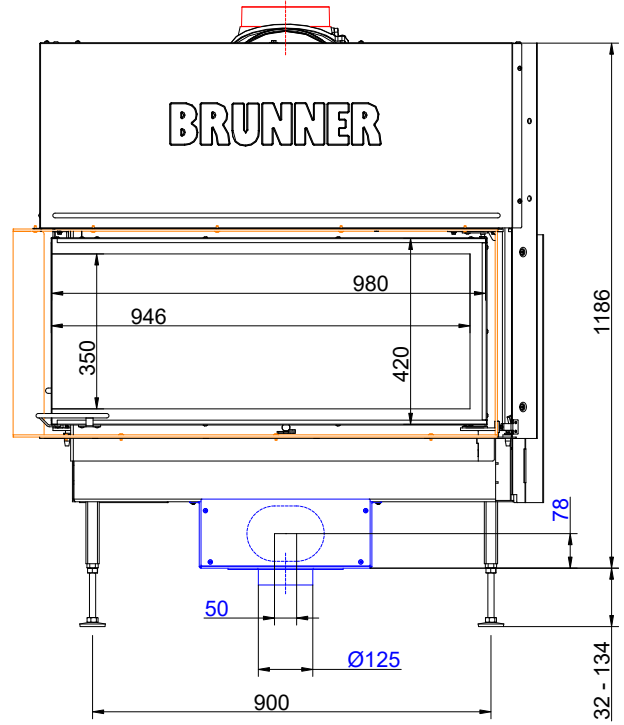
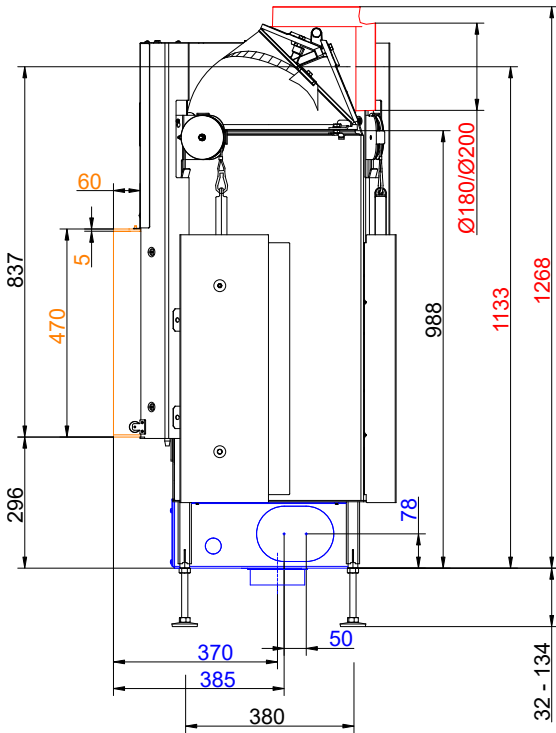
### BKH Eck 42-98-42 green Schiebetür

Stand: 2025-05-19



**BRUNNER**<sup>®</sup>  
*heizen auf bayerisch.*

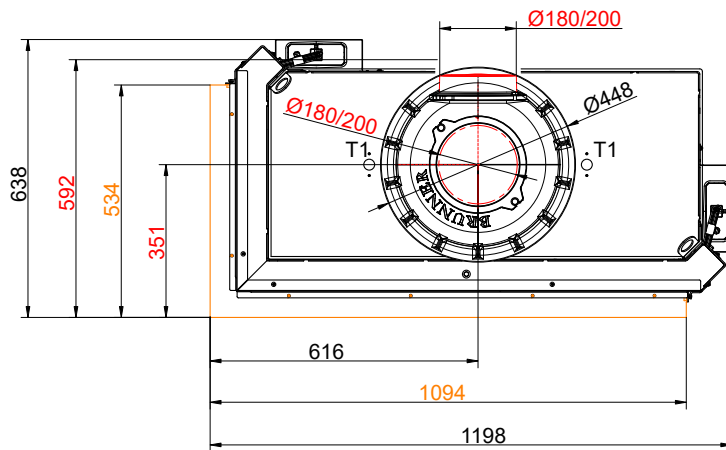
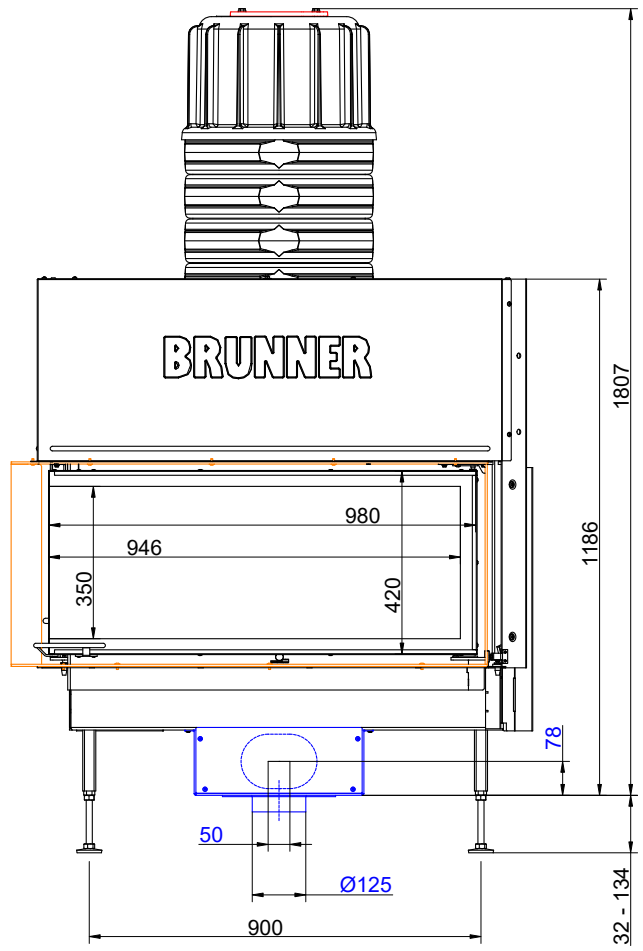
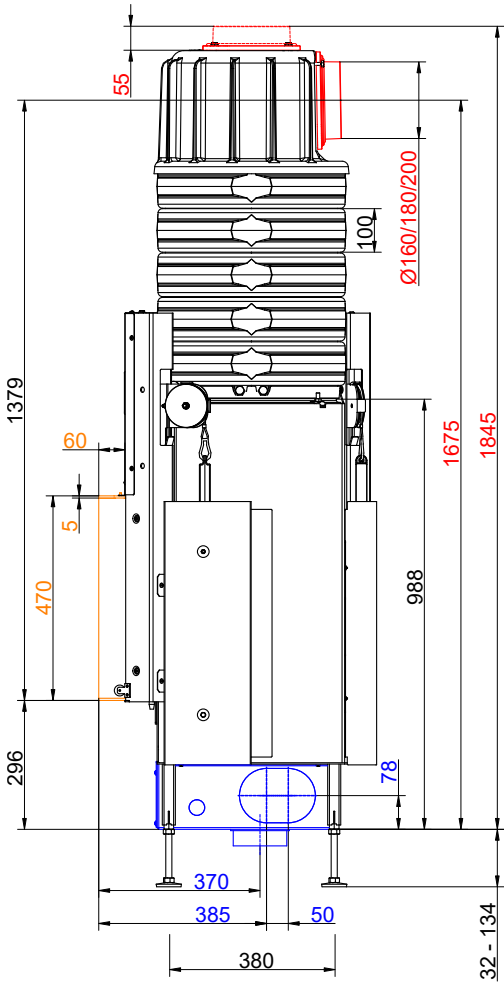
# Maßblätter - BKH Eck 42-98-42 green Schiebetür



... links mit Anbaurahmen und Gusskuppel

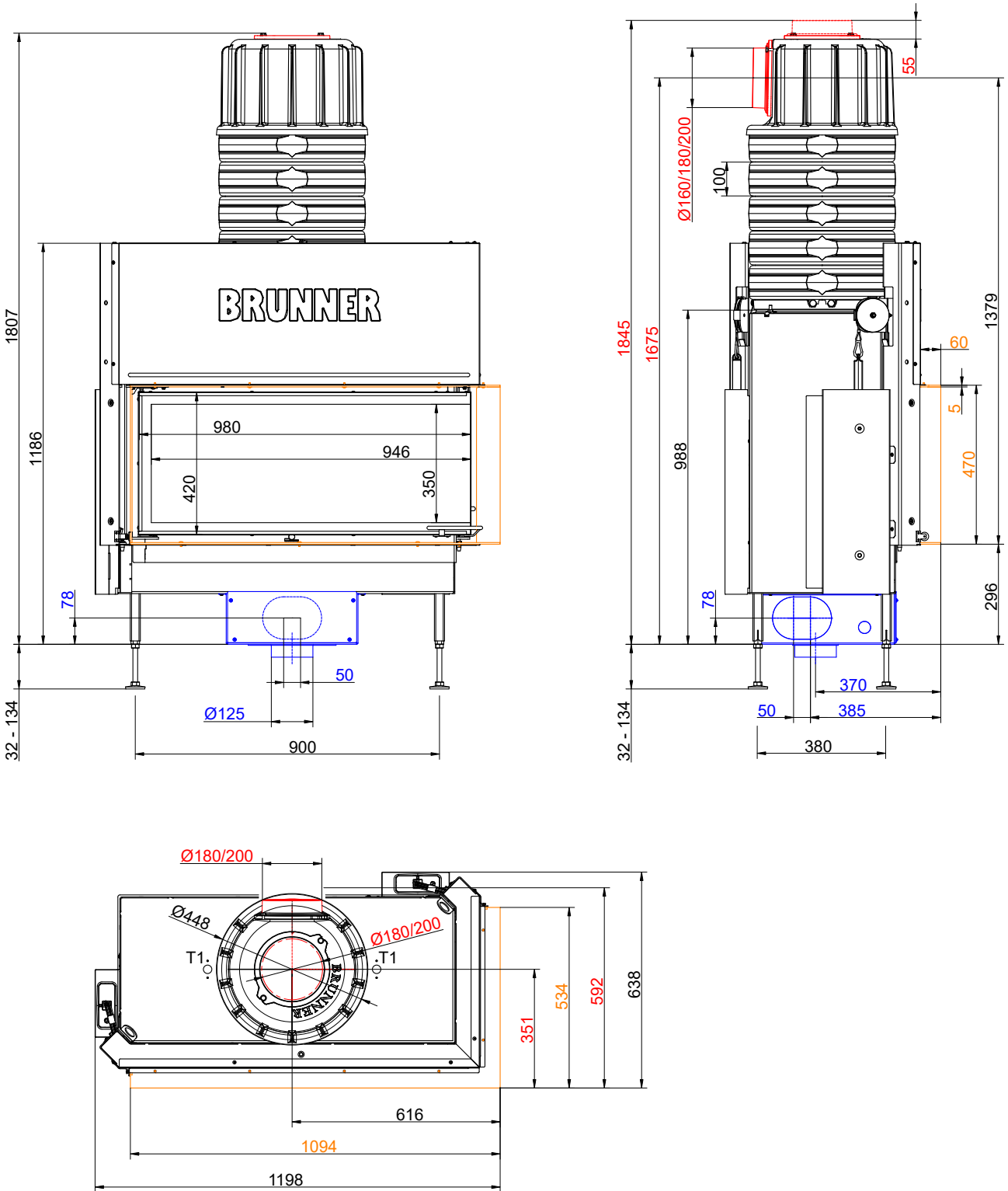


# Maßblätter - BKH Eck 42-98-42 green Schiebetür



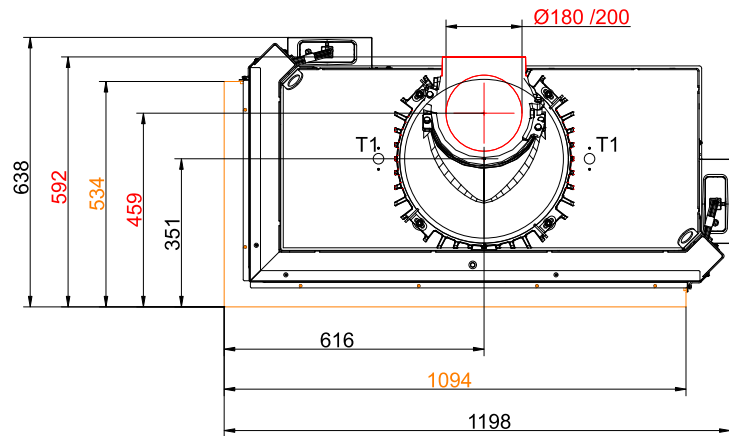
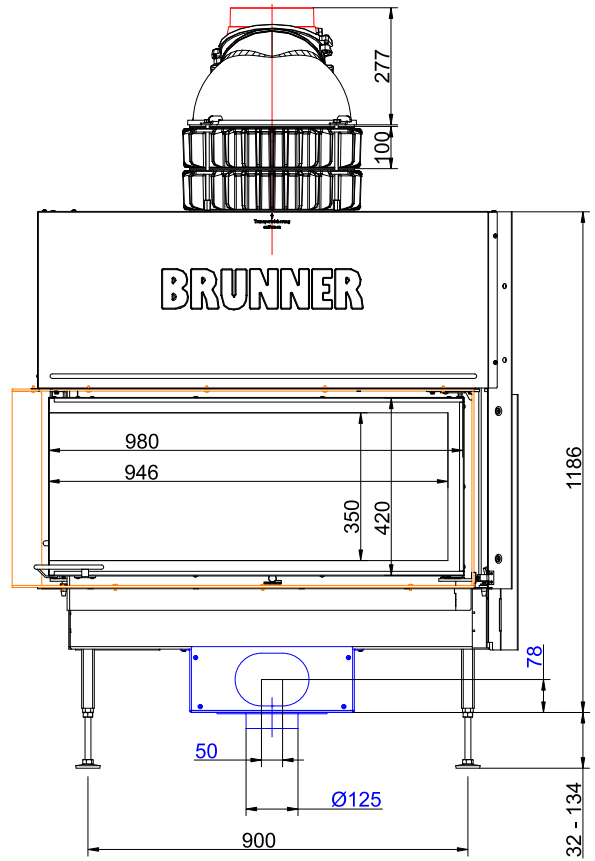
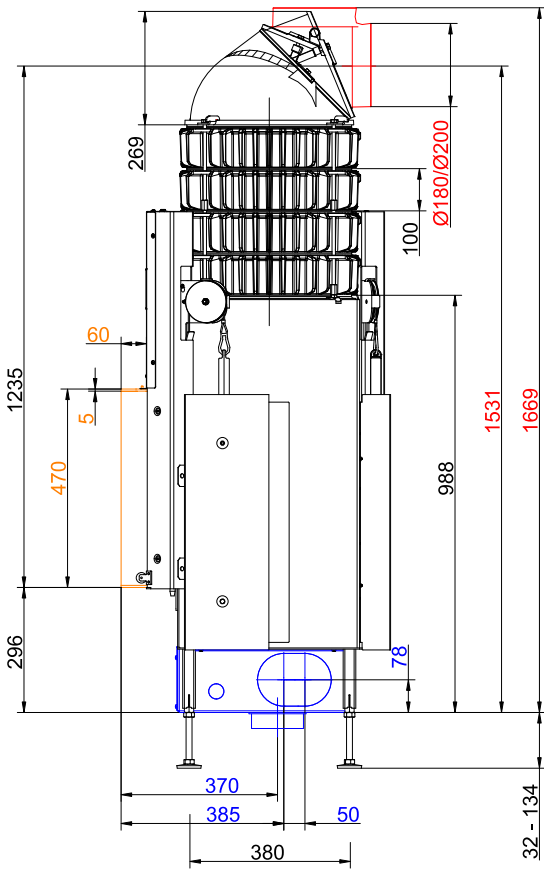
... links mit Anbauahmen und MAS

# Maßblätter - BKH Eck 42-98-42 green Schiebetür



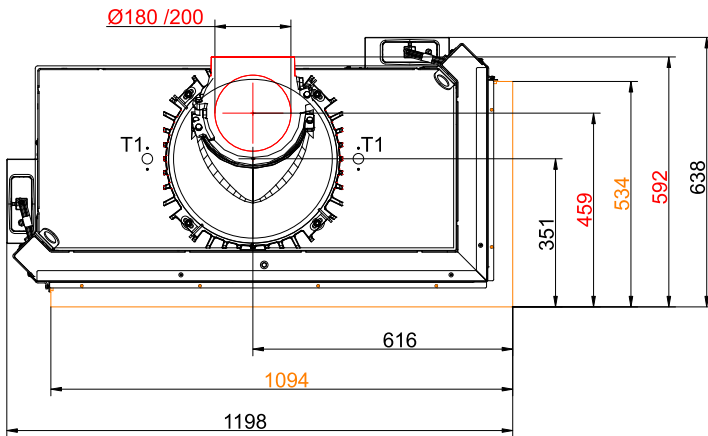
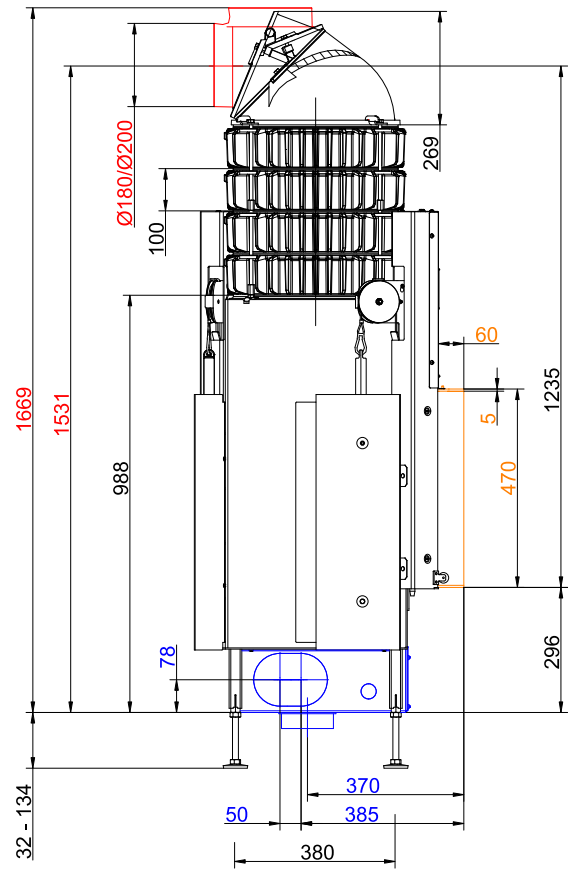
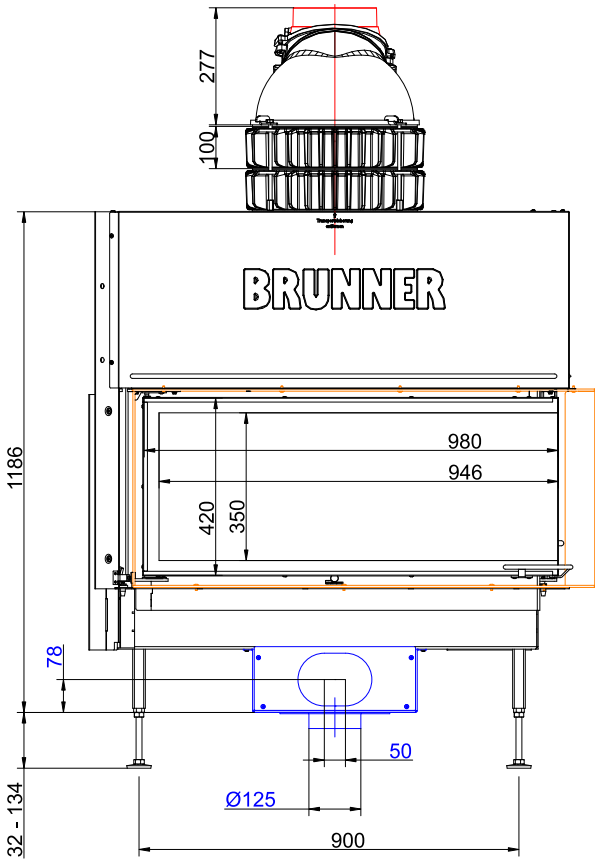
... rechts mit Anbaurahmen und MAS

# Maßblätter - BKH Eck 42-98-42 green Schiebetür



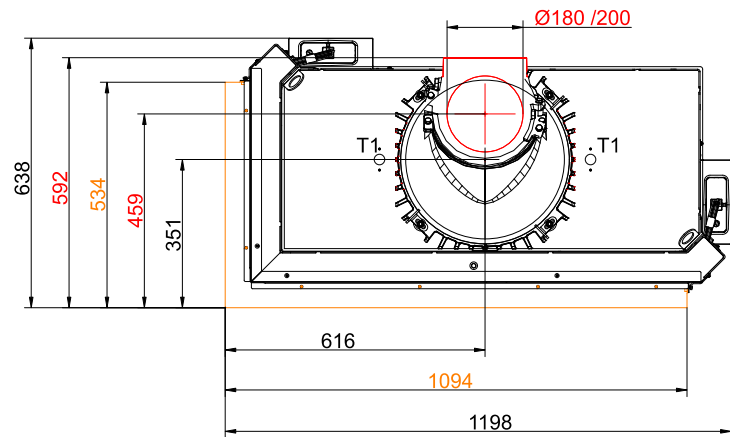
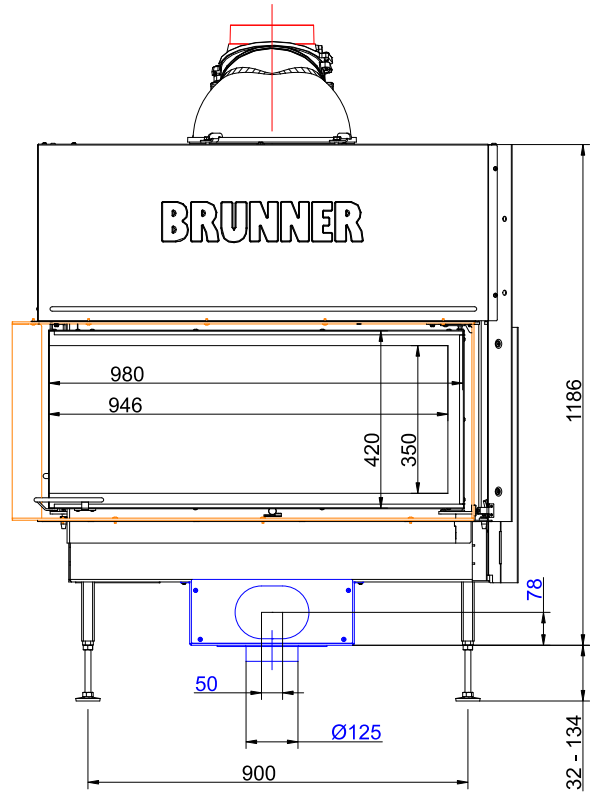
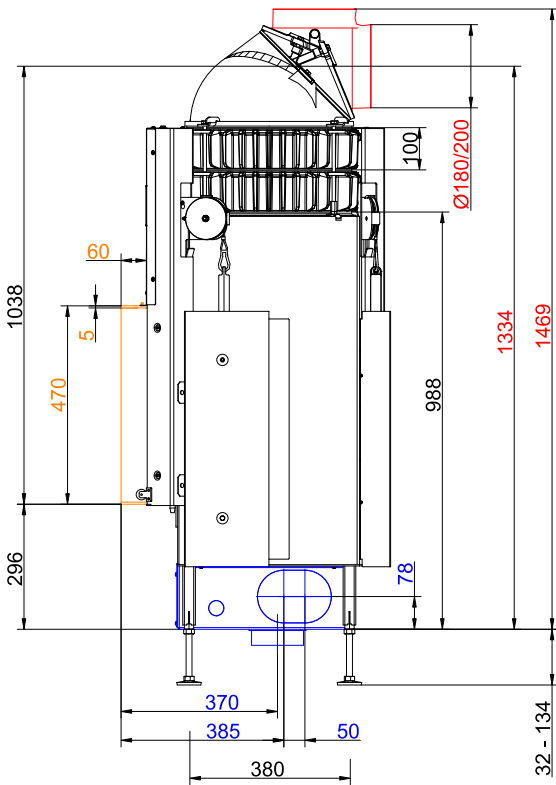
... links mit Anbaurahmen und 4 x Wärmetauscherringe Guss + Gusskuppel

# Maßblätter - BKH Eck 42-98-42 green Schiebetür



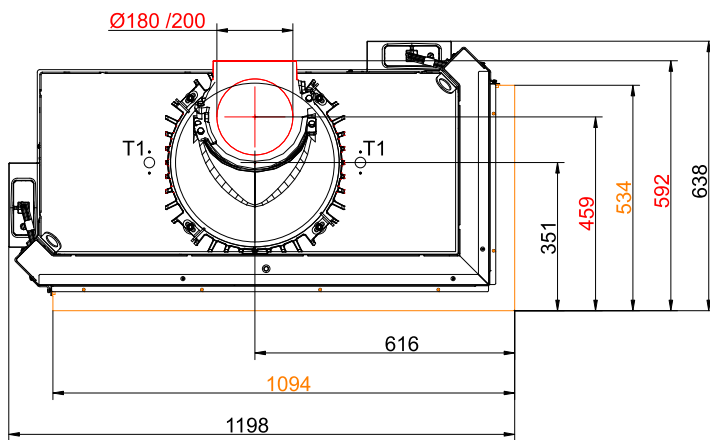
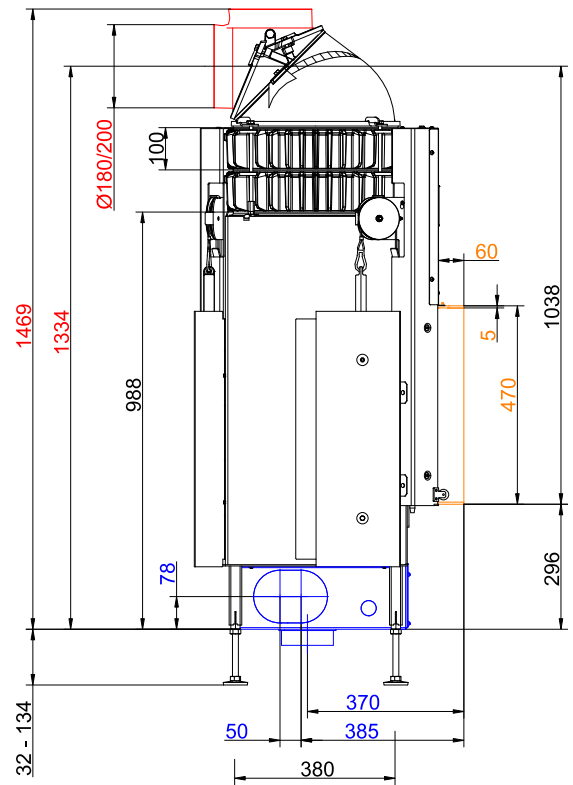
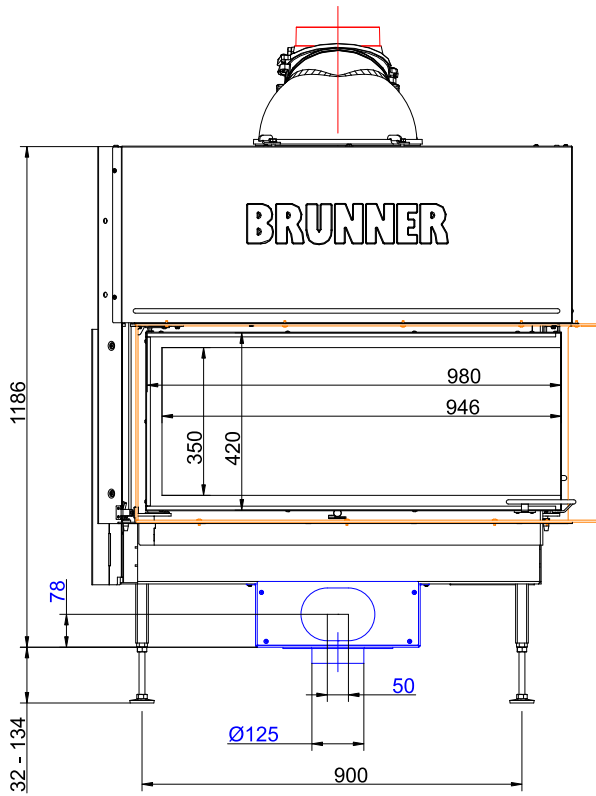
... rechts mit Anbaurahmen und 4 x Wärmetauscherringe Guss + Gusskuppel

# Maßblätter - BKH Eck 42-98-42 green Schiebetür



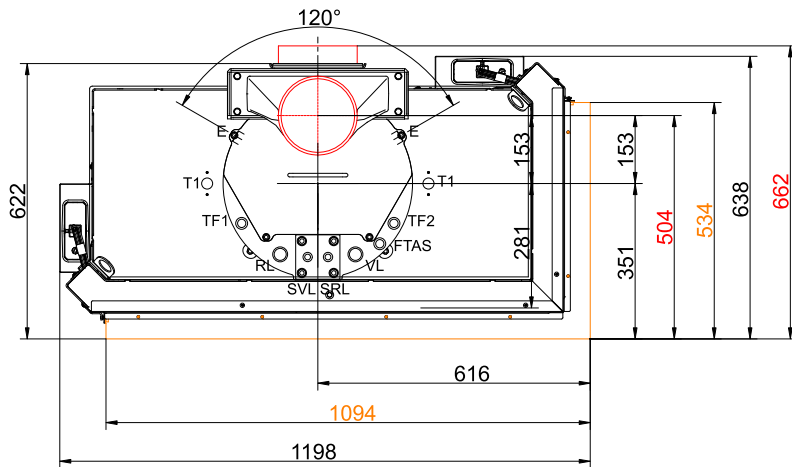
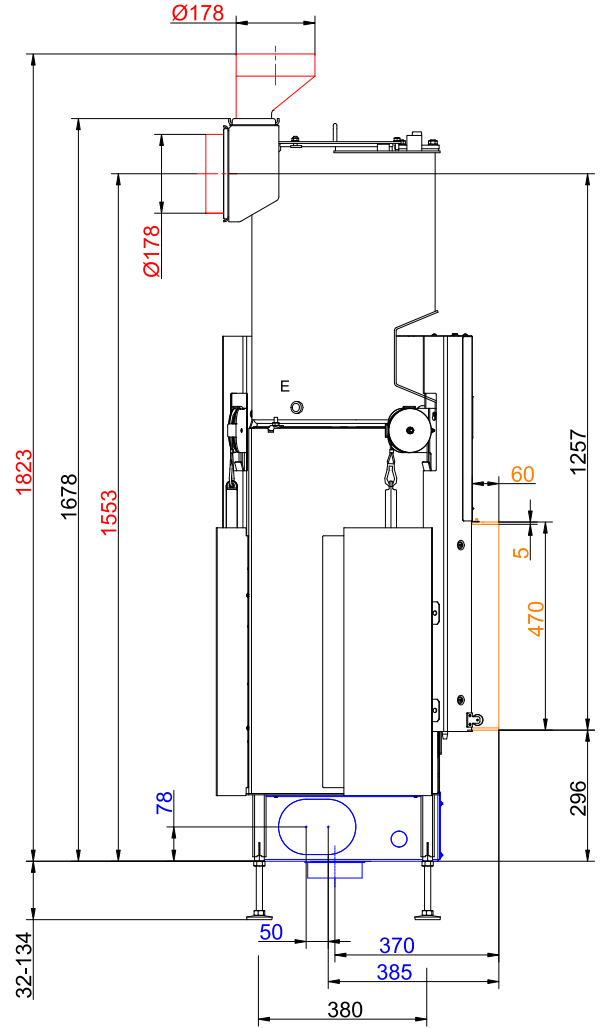
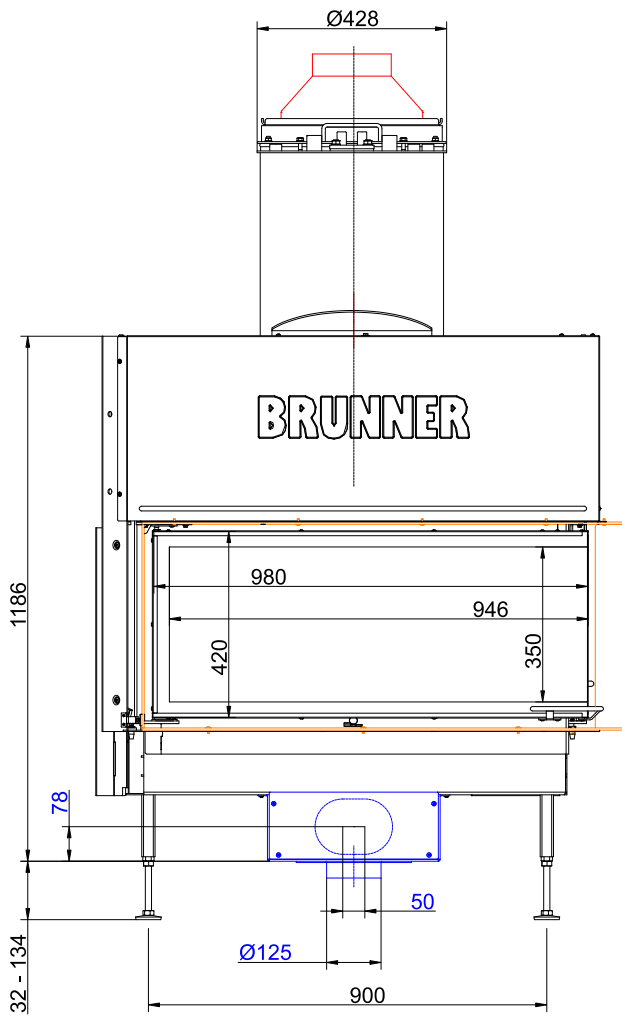
... links mit Anbaurahmen und 2 x Wärmetauscherringe Guss + Gusskuppel

# Maßblätter - BKH Eck 42-98-42 green Schiebetür



... rechts mit Anbaurahmen und 2 x Wärmetauscherringe Guss + Gusskuppel

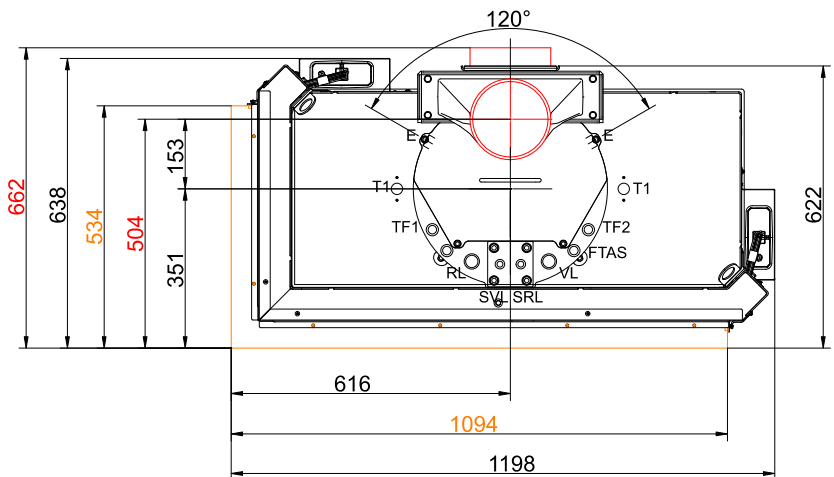
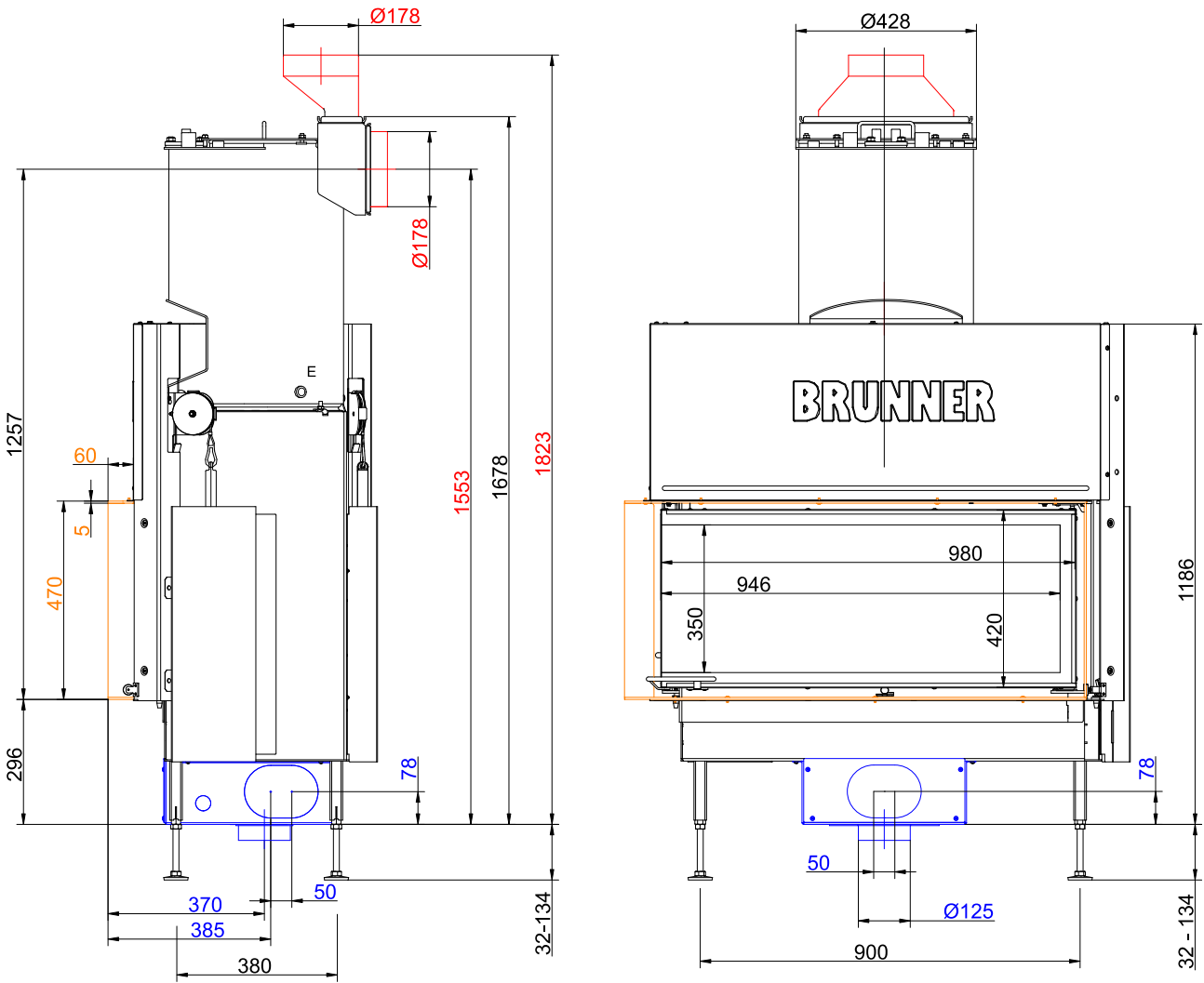
# Maßblätter - BKH Eck 42-98-42 green Schiebetür



- VL Vorlauf 1" AG
- RL Rücklauf 1" AG
- E Entleerung 1/2" IG
- SVL Sicherheits-Vorlauf 1/2" AG
- SRL Sicherheits-Rücklauf 1/2" AG
- FTAS Muffe für TAS-Fühler 1/2" IG
- TF Fühler Muffe 1/2" IG

**BKH 42-98-42 r ... mit Anbaukante und Kesselmodul**

# Maßblätter - BKH Eck 42-98-42 green Schiebetür



- VL Vorlauf 1" AG
- RL Rücklauf 1" AG
- E Entleerung 1/2" IG
- SVL Sicherheits-Vorlauf 1/2" AG
- SRL Sicherheits-Rücklauf 1/2" AG
- FTAS Muffe für TAS-Fühler 1/2" IG
- TF Fühler Muffe 1/2" IG

## BKH 42-98-42 I ... mit Anbaurahmen und Kesselmodul

Für Zeichnungsdaten zur CAD-Planung empfehlen wir PaletteCAD. Laufend aktualisierte Maßzeichnungen unter [www.brunner.de](http://www.brunner.de)  
 Rahmen/Abgasstutzen/Verbrennungsluftstutzen/Frontvarianten/Traglager farblich markiert.

# Planung und Einbau - BKH Eck 42-98-42 green Schiebetür

Geprüft nach		EN 13229 W	EN 13229 WA
Werte bei Betriebsweise		Nennleistung <sup>1)</sup>	Speicherbetrieb <sup>2)</sup>
<b>Daten für Funktionsnachweis</b>			
Nennwärmeleistung	kW	11,0	-
Brennstoffumsatz	kg/h	3,3	4,5
Feuerungsleistung	kW	13,0	22
Abgasmassenstrom	g/s	13,0	19
<b>Abgastemperatur nach</b>			
Gusskuppel	°C	250	350
4 x / 2 x Wärmetauscherringe Guss + Gusskuppel	°C	210 / 240	260 / 320
5 x Speicherringe MAS inkl. Gusshaube MAS <sup>3)</sup>	°C	-	260
2,0 m keramische Nachheizfläche <sup>4)</sup>	°C	-	180
1,4 m Modulspeichersteine (MSS) <sup>4)</sup>	°C	-	180
Kesselmodul	°C	208	-
notwendiger Förderdruck	Pa	12	12
Brennstoffmenge	kg	2,5	5,0
Verbrennungsluftbedarf	m <sup>3</sup> /h	32	48
Verbrennungsluftanschluß Ø	mm	125	125
<b>Wärmeverteilung</b>			
Heizeinsatz / Nachheizfläche	%	30 / 30	30 / 30
Glaskeramik / Glaskeramik beschichtet (GKB)	%	45 / 35	45 / 35
<b>Luftquerschnitte <sup>5)</sup></b>			
Zuluft	cm <sup>2</sup>	800	800
Umluft	cm <sup>2</sup>	800	800
<b>min. Oberfläche bei geschlossener Kaminhülle</b>			
wärmeabgebende Oberfläche	m <sup>2</sup>	5,0	5,0
<b>min. Abstände Feuerstätte</b>			
mit Hitzeschutzblech zur Kaminhülle, Dämmschicht	cm	3	3
zu Kaminhülle, Dämmschicht	cm	5	5
zum Boden (nicht brennbar)	cm	3	3
<b>Brandschutz mit aktiver Hinterlüftung, Zwischenraum</b>			
Minstdämmstärke bei Aufbau: Ersatzdämmstoff   5 cm aktive Hinterlüftung   Wand <sup>6)</sup>			
für Anbauwand (brennbar/nicht brennbar)	cm	5	5
Minstdämmstärke bei Aufbau: Ersatzdämmstoff   30 cm geschlossener Zwischenraum   Decke <sup>7)</sup>			
für Decke (brennbar)	cm	10	10
<b>Brandschutz mit Ersatzdämmstoff</b>			
Minstdämmstärke bei Aufbau: Ersatzdämmstoff   Anbauwand, Decke, Boden <sup>7)</sup>			
mit Hitzeschutzblech, Anbauwand (nicht brennbar) <sup>8)</sup>	cm	6	6
mit Hitzeschutzblech, Anbauwand (brennbar) <sup>8)</sup>	cm	12	12
Anbauwand (nicht brennbar)	cm	8	8
Anbauwand (brennbar)	cm	18	18
Decke (nicht brennbar)	cm	8	8
Decke (brennbar)	cm	22	22
Boden (nicht brennbar)	cm	0	0
<b>Mindestabstände vor der Feuerraumöffnung, Glaskeramik / Glaskeramik beschichtet (GKB)</b>			
brennbare Teile	cm	≥ 120 / ≥ 80	≥ 120 / ≥ 80
<b>Gewicht</b>			
Heizeinsatz + Brennkammer Schamotte/Guss	kg	231 + 88 / 101	
<b>Anforderung/Grenzwerte</b>			

# Planung und Einbau - BKH Eck 42-98-42 green Schiebetür

EU / Deutschland

Ökodesign / 1. BImSchV (Stufe 2)

- 1) Angaben zu „Nennleistung“ ermittelt mit 4 Wärmetauscherringen Guss und Gusskuppel Ø200.
- 2) Angaben zu „Speicherbetrieb“ für die handwerkliche Ausführung der Nachheizfläche (Richtwerte).
- 3) Drosselklappe empfohlen
- 4) Richtwert bzw. rechnerischer Funktionsnachweis erforderlich.
- 5) Luftquerschnitte wenn als Heizleistung die angegebene Nennwärmeleistung gewünscht ist.
- 6) Brandsicherheit: Werte ermittelt in Sicherheitsprüfung mit prüftechnisch erfassten Luftquerschnitten; aktiver Hinterlüftung, Ofenhülle wärmeabgebend ausgeführt.  
Dämmstärke 5 cm Calciumsilikatplatte (Fabrikate: Promasil, Silka, Skamol) und 5 cm aktive Hinterlüftung mit diagonal angebrachter Umluft- und Zuluftöffnung von je 75 cm<sup>2</sup> (5x15 cm). Detaillierte Ausführung vergleiche Aufbauanleitung.
- 7) Brandsicherheit: Werte ermittelt in Sicherheitsprüfung mit prüftechnisch erfassten Luftquerschnitten; Ofenhülle wärmeabgebend ausgeführt.  
Angaben zu Ersatzdämmstoff mit Calciumsilikatplatten (Fabrikate: Promasil, Silka, Skamol).  
Die Angaben für nicht brennbare Wände/Decken sowie der Aufbau mit geschlossenem Zwischenraum (30 cm) entsprechen den Vorgaben der TROL (Deutschland), siehe Aufbauanleitung.
- 8) Hitzeschutzblech: Zubehör für ausgewählte Modelle der BKH Flach-/Tunnel-/Eck-Ausführungen; werkseitig verbaut bei BKH Panorama-Kaminen.